



SV-X110

(Doble Softpro)

Polígono Industrial Foradada - 08580 - Sant Quirze de Besora (Barcelona)
 Telf. 34-93.852.92.23
 Export. Telf. 34-93.852.96.15
 e-mail: saheco@saheco.com - web: www.saheco.com

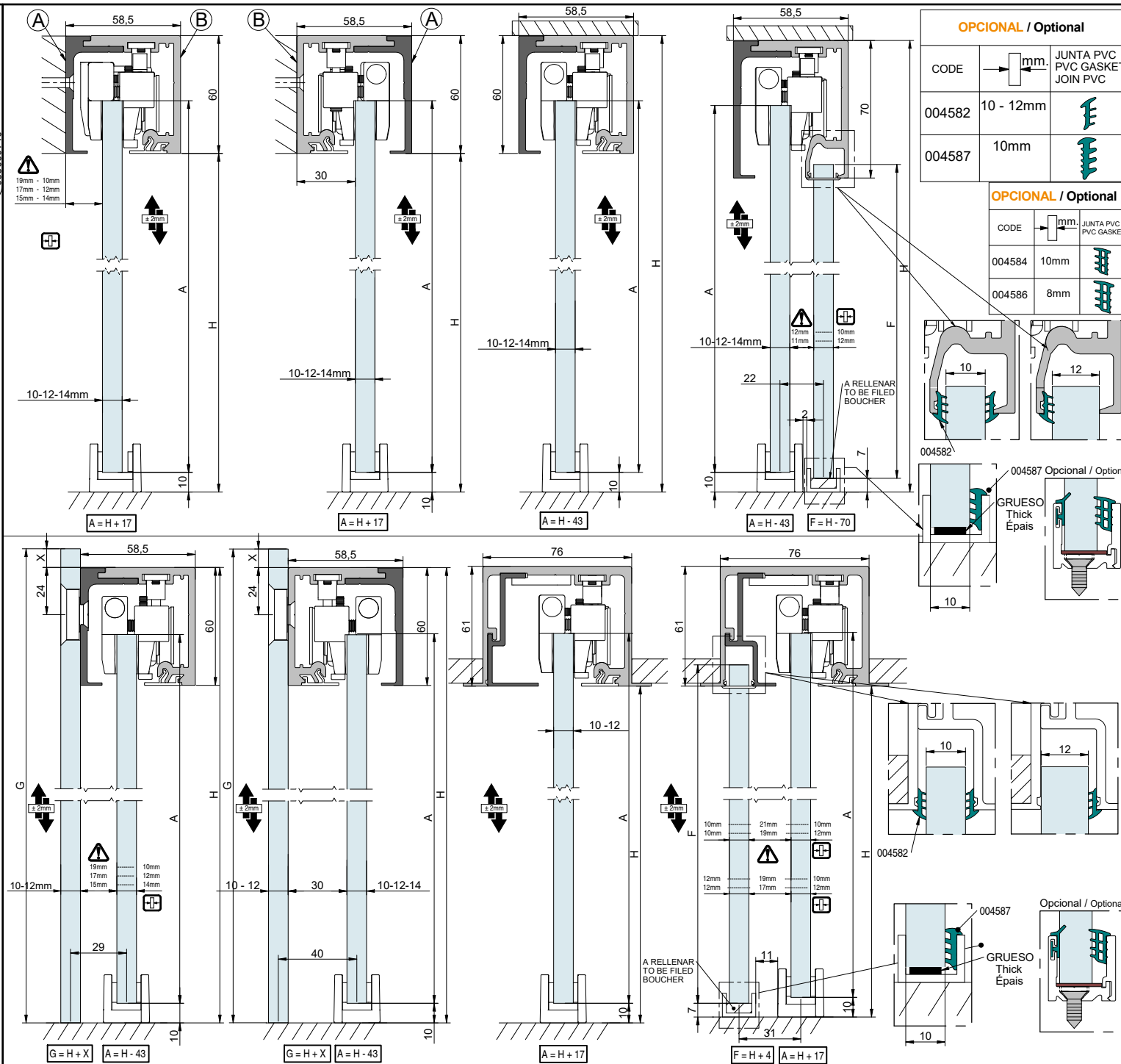
MADE IN E.U.



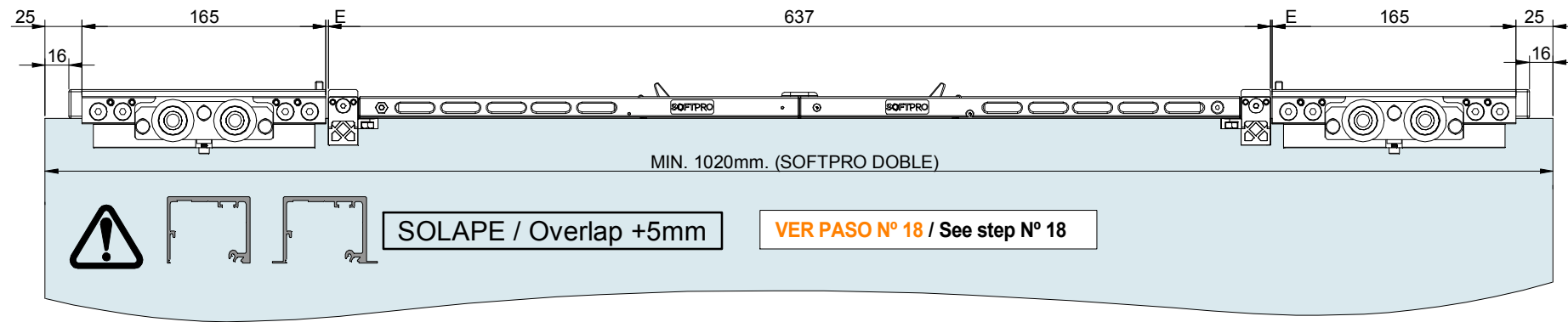
JULY 2020
038060710

REF. 0 109 02

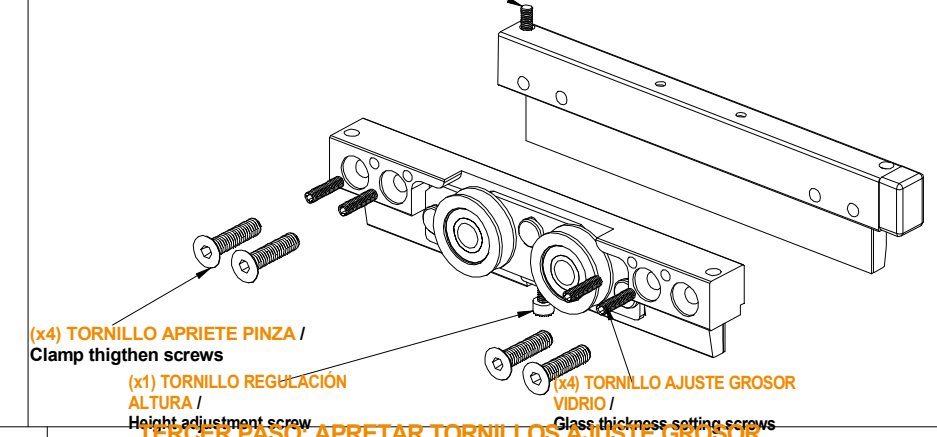
Z		2
U		1
K		1
t		1
V		2
r		1



1 MONTAJE PINZAS / Clamps assembly



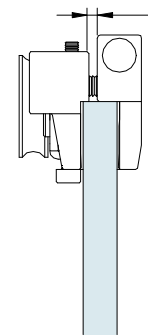
2 (x1) TORNILLO ANTIDESCARRILAMIENTO / Anti-derrailment screw



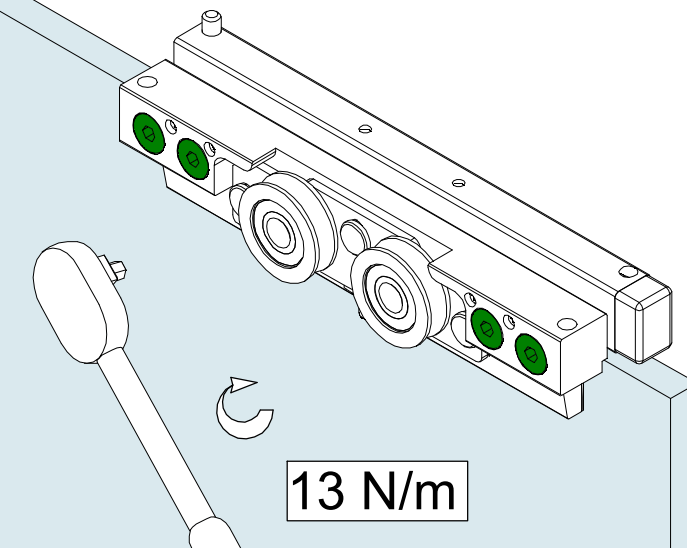
3 PRIMER PASO: AJUSTAR TORNILLOS AJUSTE GROSOR VIDRIO / First step: Adjust glass thickness screws

First step: Adjust glass thickness screws

DISTANCIA PINZAS / Clamps distance	GRUESO VIDRIO / Glass thickness
2mm	10mm
5mm	12mm
7mm	14mm

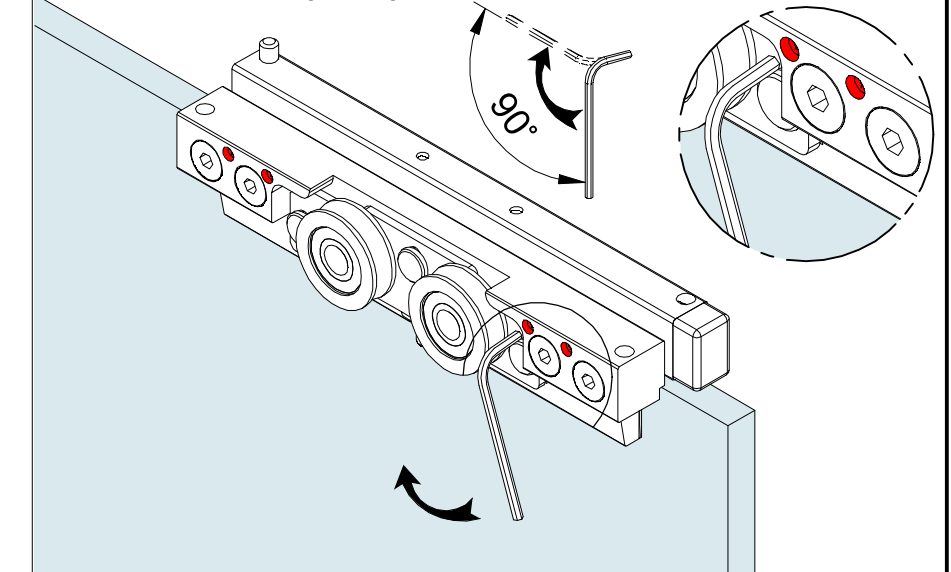


4 SEGUNDO PASO: APRETAR TORNILLOS APRIETE PINZA / Second step: Strenght clamp thigthen screws



5 TERCER PASO: APRETAR TORNILLOS AJUSTE GROSOR VIDRIO / Third step: Strenght the glass thickness screws

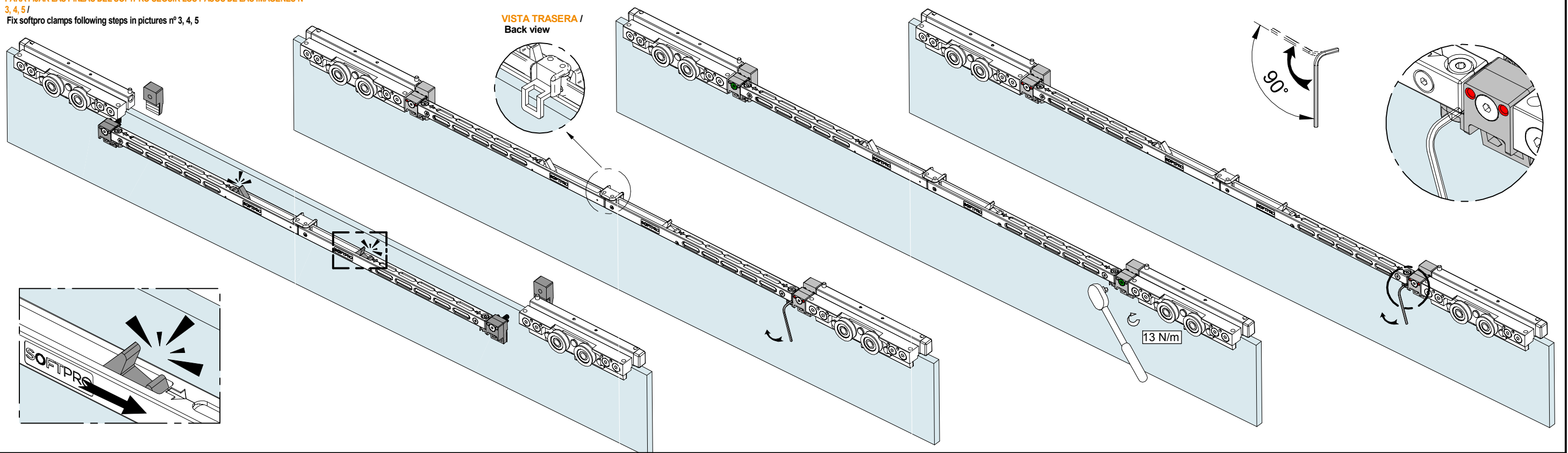
Third step: Strenght the glass thickness screws



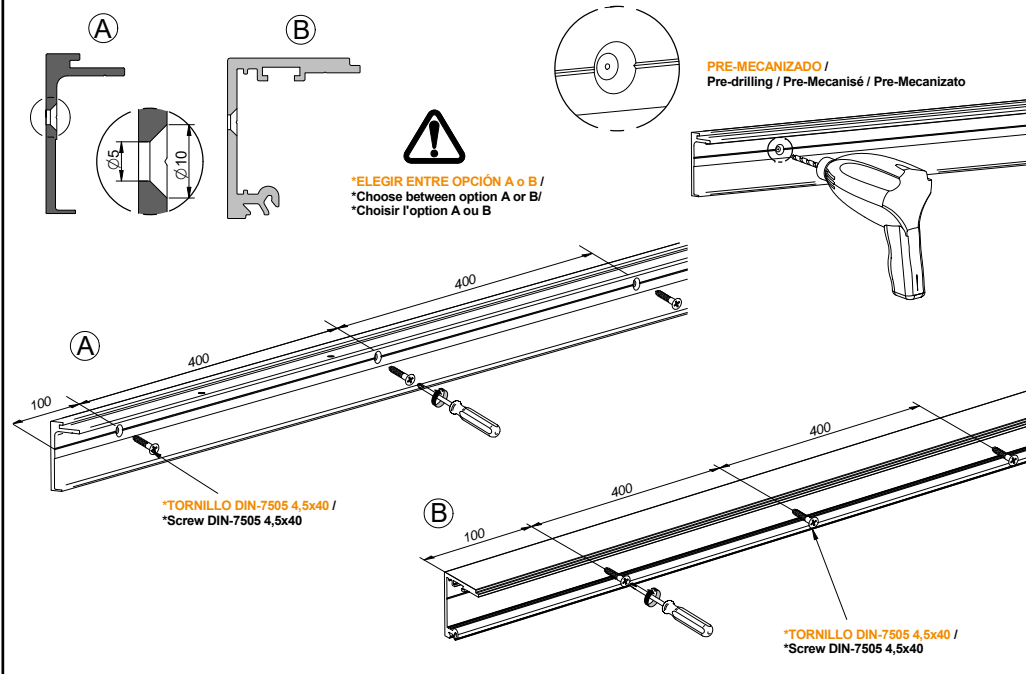
6 MONTAJE SOFTPRO / Softpro Assembly

PARA FIJAR LAS PINZAS DEL SOFTPRO SEGUIR LOS PASOS DE LAS IMAGENES Nº 3, 4, 5 / Fix softpro clamps following steps in pictures nº 3, 4, 5

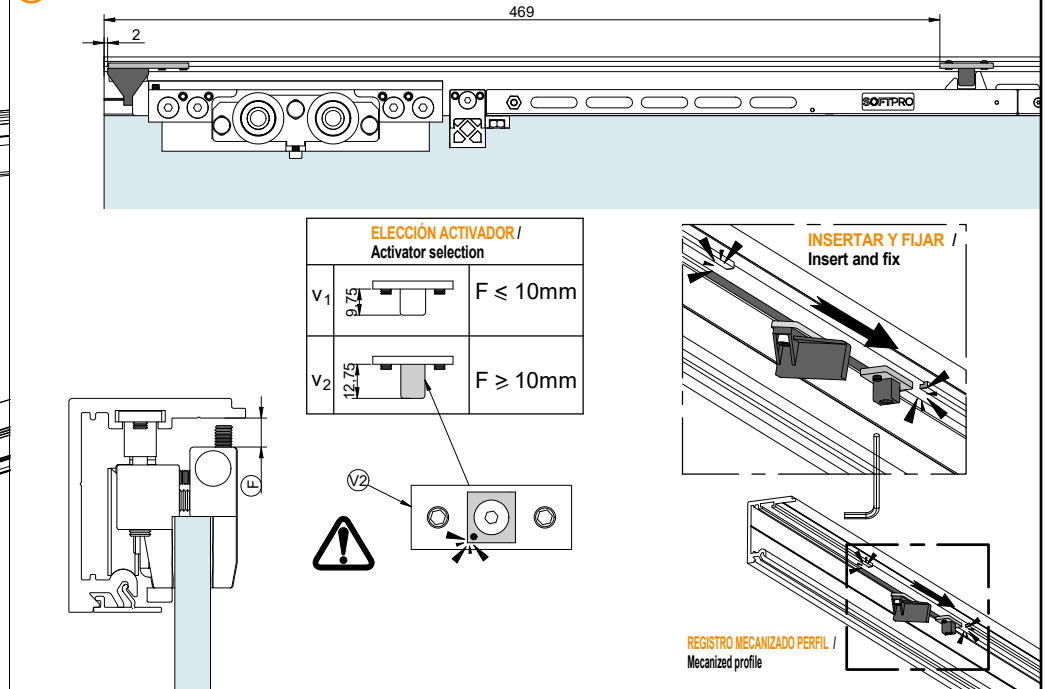
VISTA TRASERA / Back view



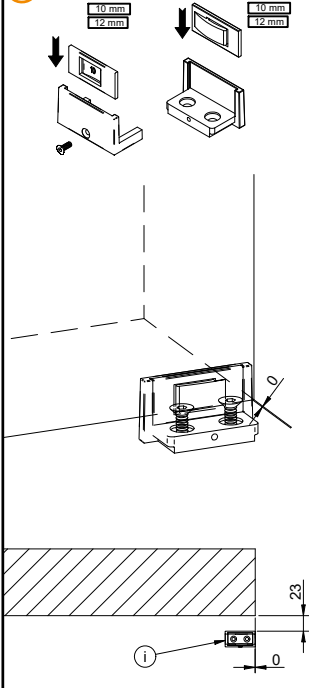
7 MONTAJE A PARED / Wall mount / Assemblage a mur / Montaggio a muro



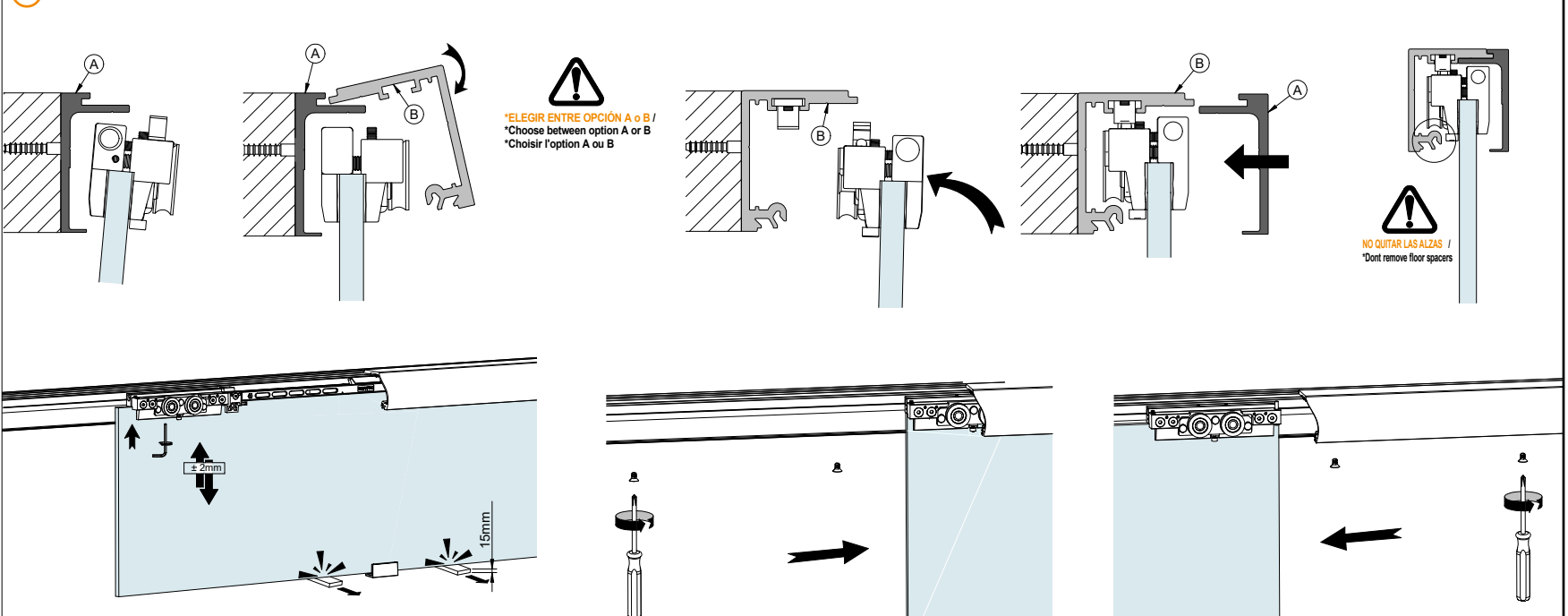
8 MONTAJE A ACTIVADORES / Activators mount



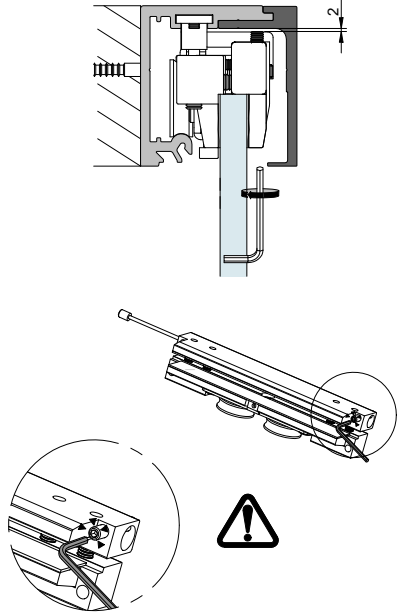
9 GUIADOR / Guide/ Guide



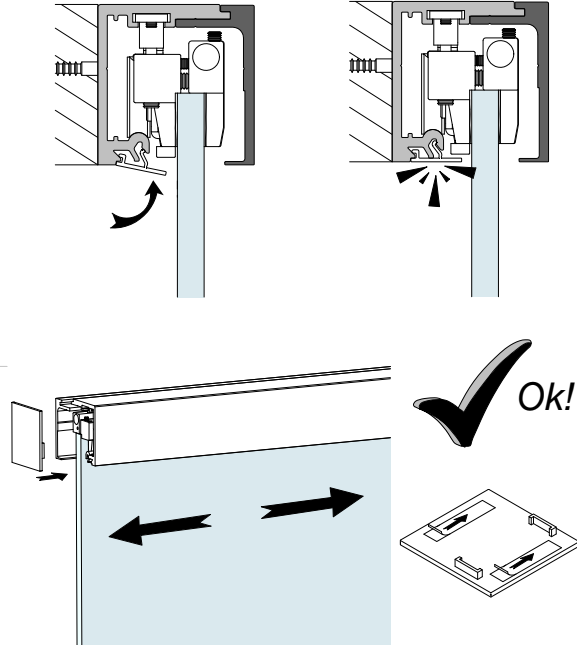
10 MONTAJE HOJA / GLASS ASSEMBLY / ASSEMBLAGE DU VERRE / MONTAGGIO DEL VETTRO



11 ANTIDESCARRILAMIENTO / Anti-derailment /
Anti-déraillement / Anti-deragliamento

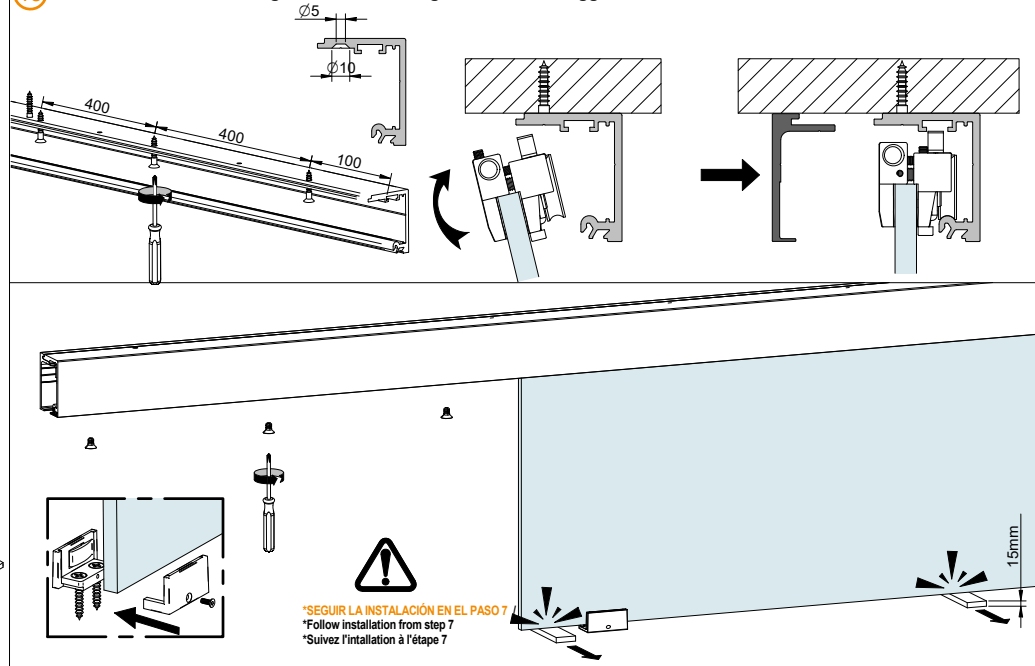


12 MONTAJE EMBELLECEDORES / End covers mount/
Montage fin couvres/ Montaggio coperchiettas finali



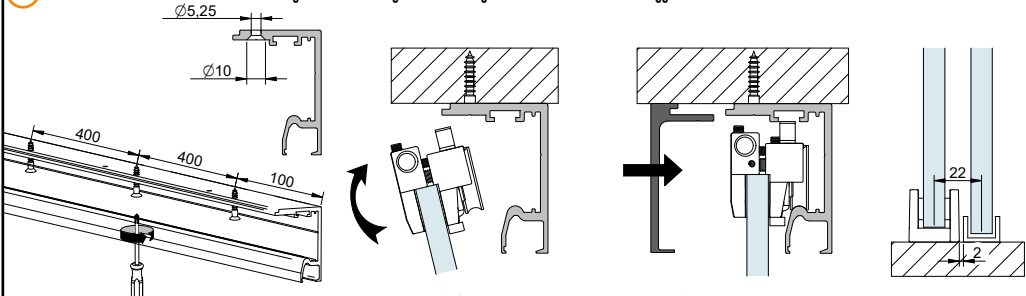
VARIANTES DE INSTALACIÓN / Instalation variants/ Variantes de installation

13 MONTAJE A TECHO/ Ceiling mount/ Assemblage a sostre/ Montaggio a soffitto



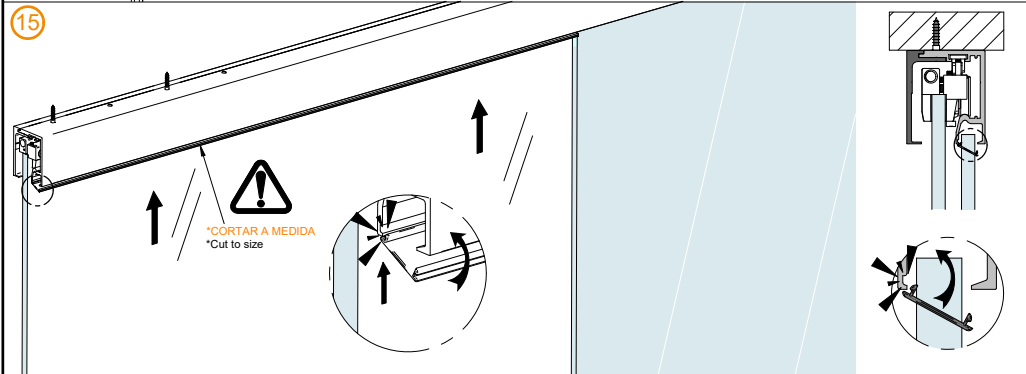
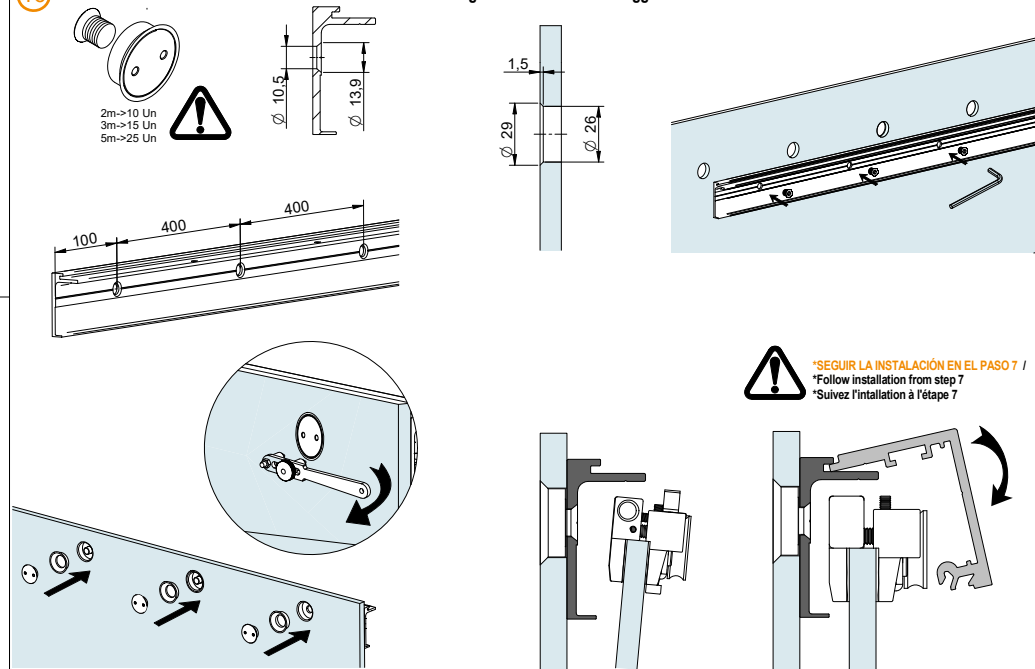
VARIANTES DE INSTALACIÓN / Instalation variants/ Variantes de installation

14 MONTAJE A TECHO CON VIDRIO FIJO/ Ceiling mount with fixed glass/ Assemblage a sostre avec verre fixe/ Montaggio con vetro fisso

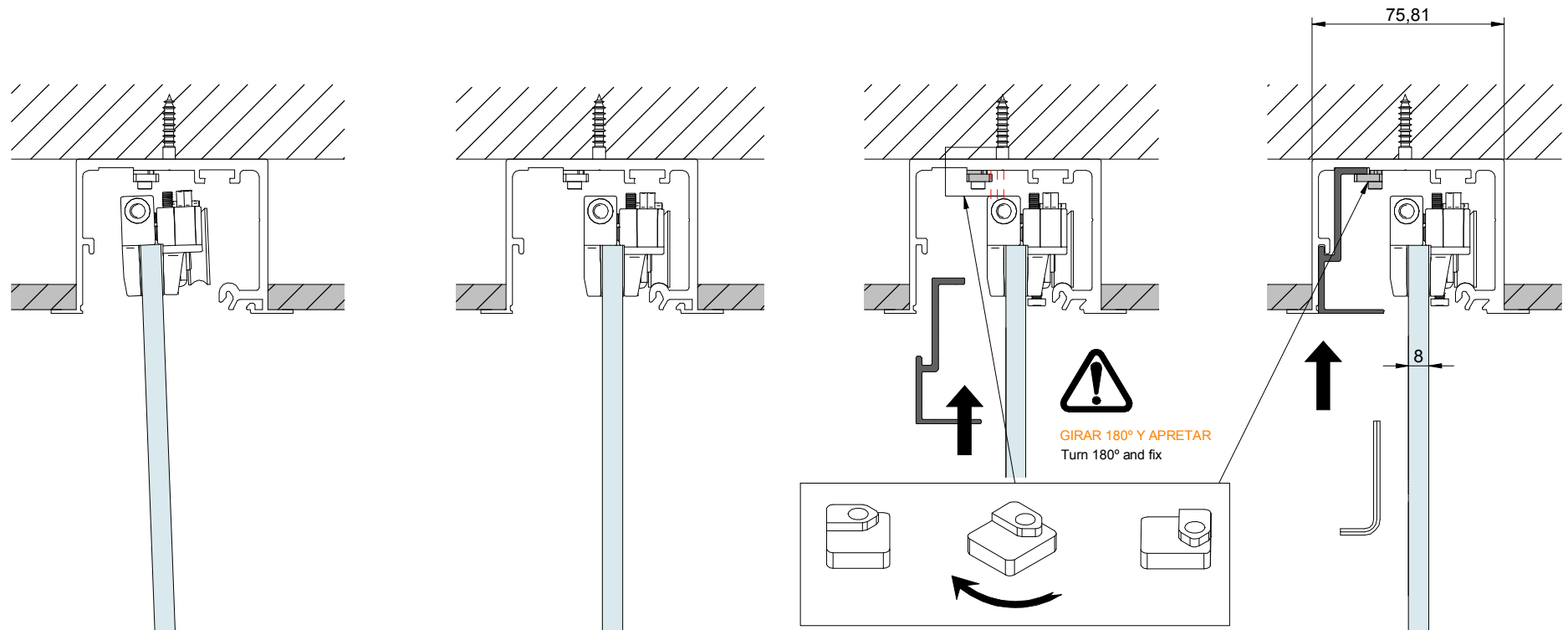
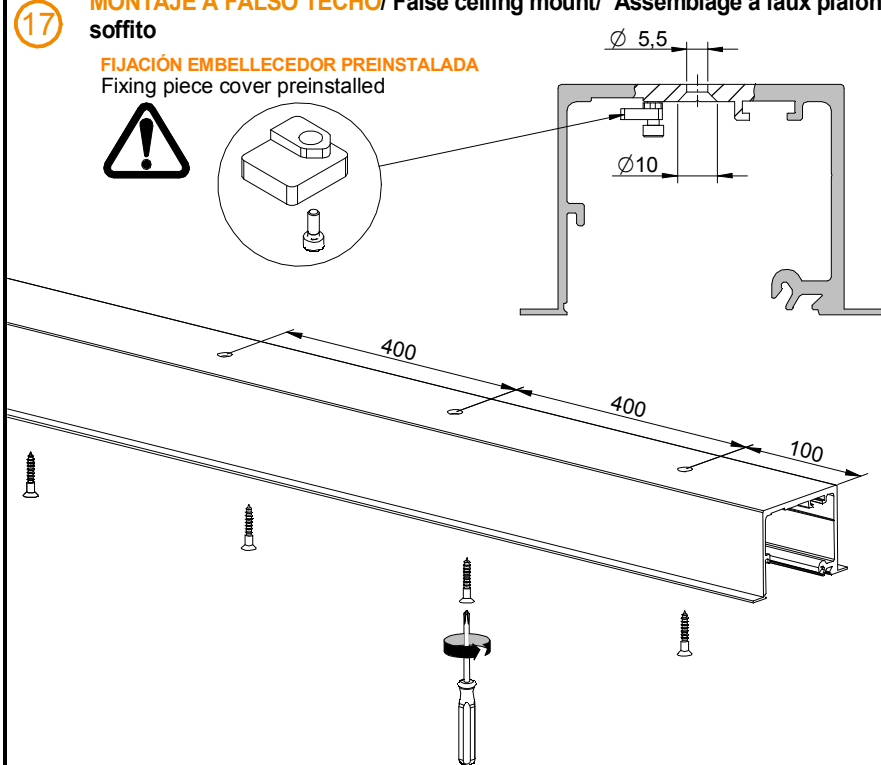


VARIANTES DE INSTALACIÓN / Instalation variants/ Variantes de installation

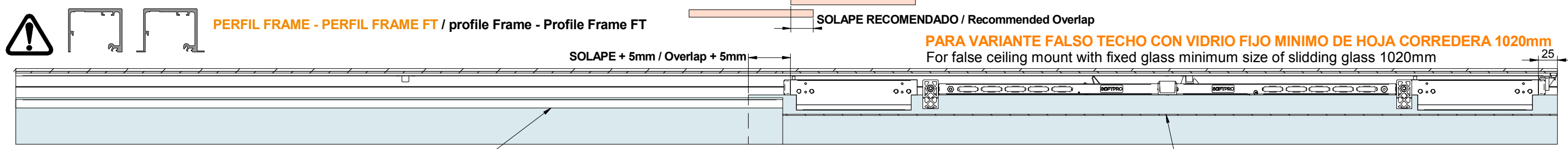
16 MONTAJE A PARED DE VIDRIO / Glass wall mount/ Assemblage a mur de verre/ Montaggio a muro di vetro



VARIANTES DE INSTALACIÓN/ Instalation variants/ Variantes de installation
MONTAJE A FALSO TECHO/ False ceiling mount/ Assemblage a faux plafond/ Montaggio a falso



18 MONTAJE A FALSO TECHO CON VIDRIO FIJO/ False ceiling mount with fixed glass/Assemblage a faux plafond avec verre fixe/ Montaggio a falso soffito con vetro fisso



MEDIDA PERFIL = MEDIDA ANCHO VIDRIO FIJO
 Size profile = width size of fixed glass

MEDIDA PERFIL = MEDIDA ANCHO VIDRIO CORREDERO - SOLAPE
 Size profile = width size of sliding glass - Solape

* View assembly and adjustment system on pag.2
 * VER MONTAJE Y AJUSTE DEL SISTEMA EN PAG.2

