



# SV-TELESCOPICA PROGRESIVA 3 Hojas SIN MANO

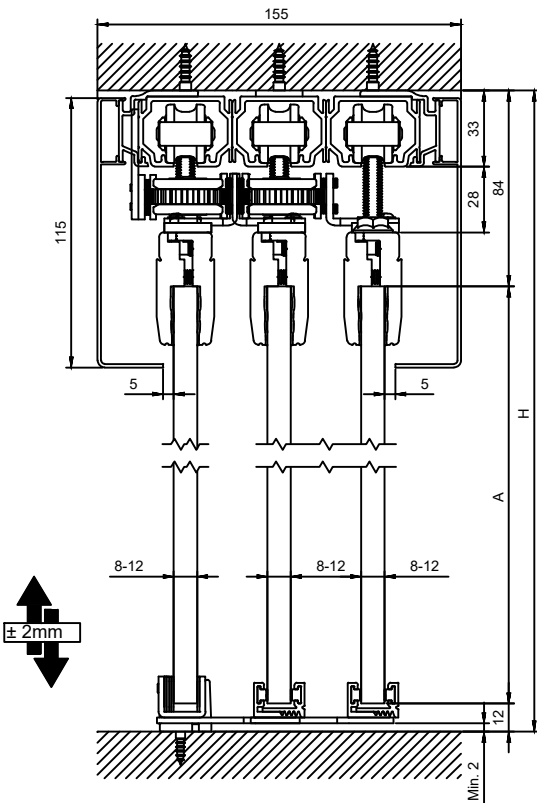
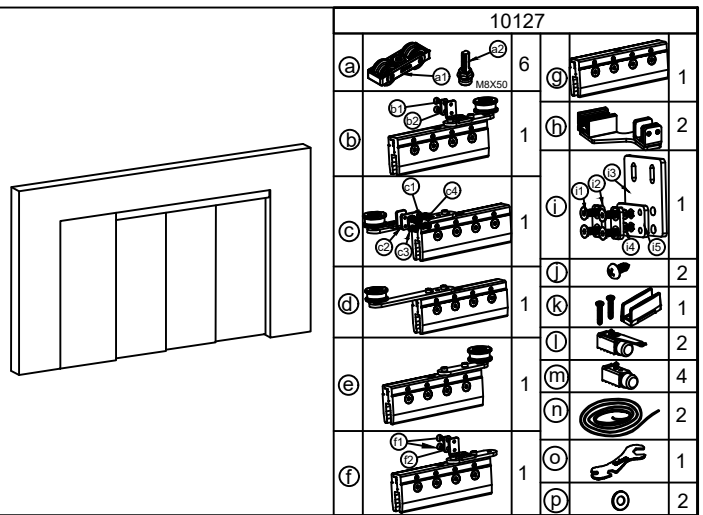
Poligono Industrial Foradada - 08580 - Sant Quirze de Besora (Barcelona)  
Telf. 34-93.852.92.23, Fax.34-93.852.91.59  
Export. Telf. 34-93.852.96.15, Fax.34-93.852.91.76  
e-mail: saheco@saheco.com  
web: www.saheco.com

**GRUPO  
TORREMAT**

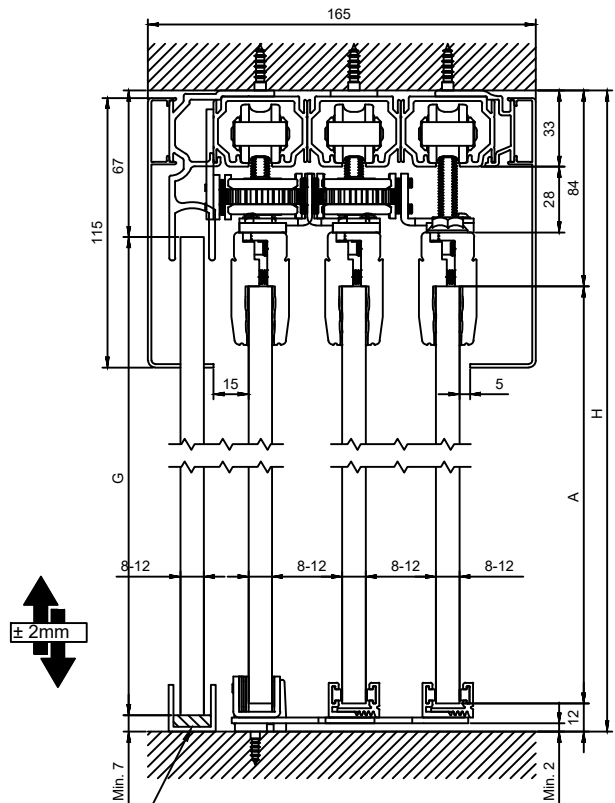


07 2019

038060626



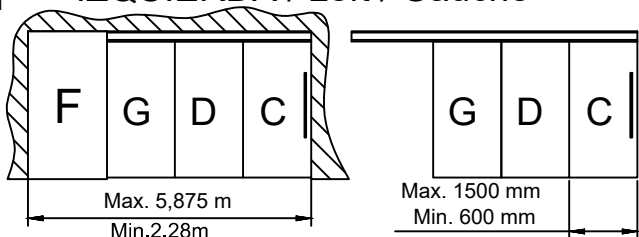
**A=H-96**



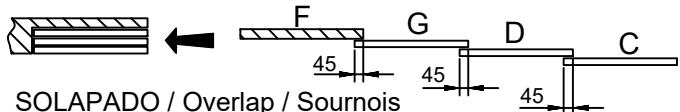
**A RELLENAR**  
to be filed / boucher

**A=H-96 G=H-74**

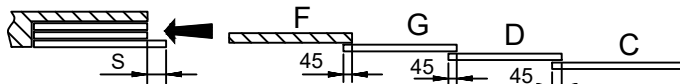
## 1 IZQUIERDA / Left / Gauche



**ENRASADO / Leveled / Arasé**

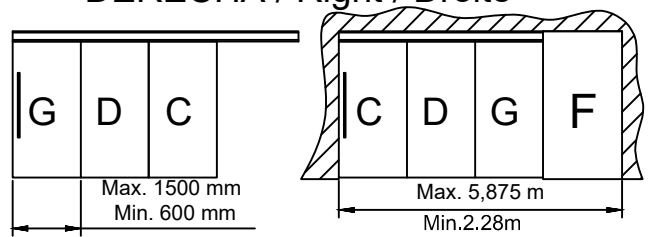


**SOLAPADO / Overlap / Sournois**

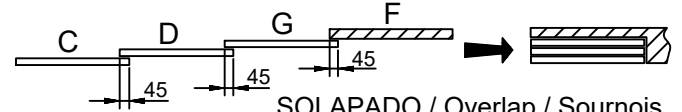


C = Puerta exterior / exterior door / porte extérieure  
D = Puerta central / central door / porte centrale

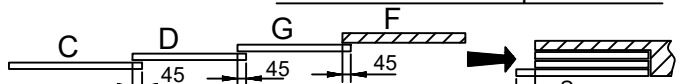
## DERECHA / Right / Droite



**ENRASADO / Leveled / Arasé**



**SOLAPADO / Overlap / Sournois**

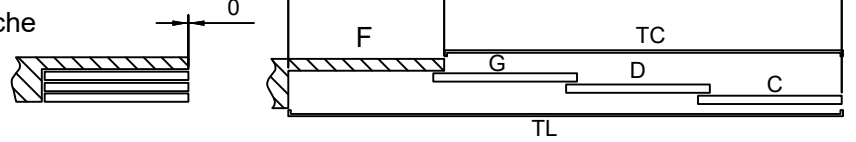


G = Puerta interior / interior door / porte intérieure  
F = Hoja fija / fixed sheet / panneau fixe

## 2-1 Formula

ENRASADO / Leveled / Arasé

Izquierda / left / gauche



$$D = \frac{P + 125}{4}$$

$$D = \frac{L + 135}{3}$$

$$C = D$$

$$G = D$$

$$F = D + 10$$

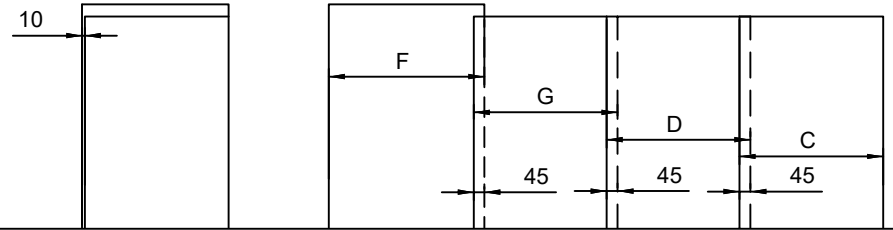
$$L = P - F$$

$$P = L + F$$

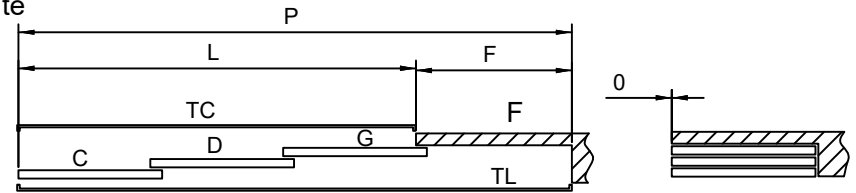
$$TC = L$$

$$TL = P$$

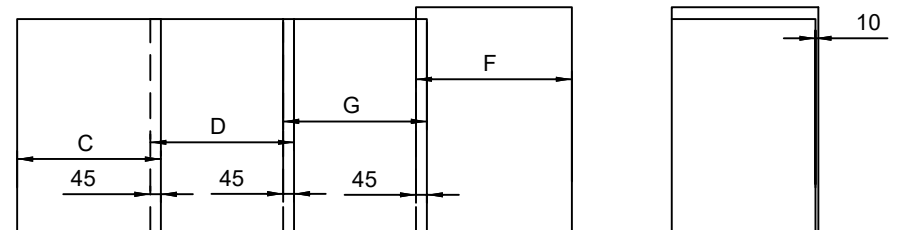
$$A = H - 96$$



Derecha / right / droite



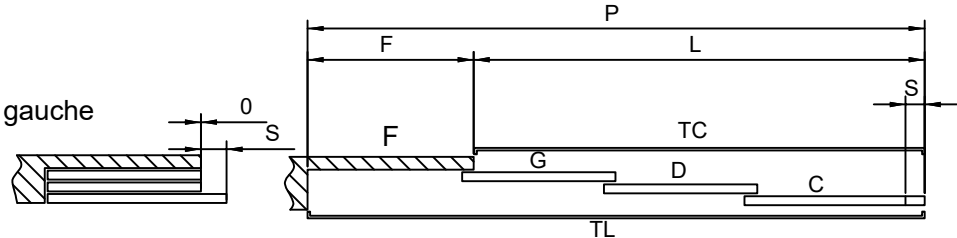
TC = TAPETA CORTA / Short cover / Cache courte  
TL = TAPETA LARGA / Long cover / Cache longue



## 2-2 Formula

SOLAPADO / Overlap / Sournois

Izquierda / left / gauche



$$D = \frac{P + 125 - S}{4}$$

$$D = \frac{L + 135 - S}{3}$$

$$C = D + S$$

$$G = D$$

$$F = D + 10$$

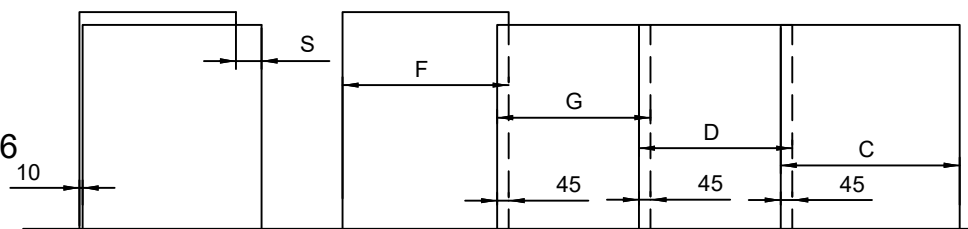
$$L = P - F$$

$$P = L + F$$

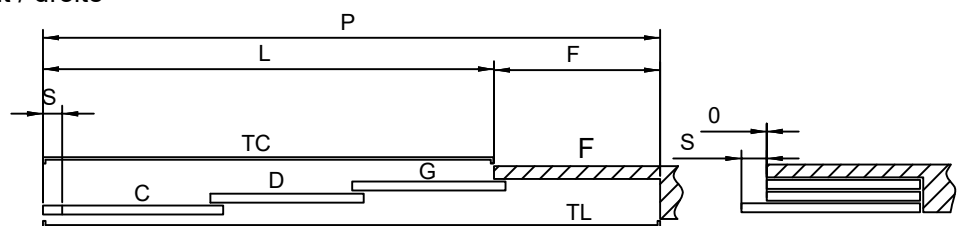
$$TC = L$$

$$TL = P$$

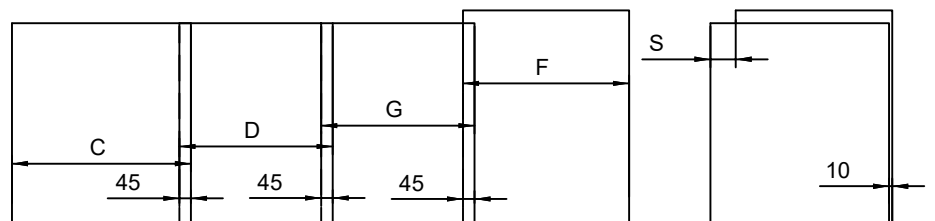
$$A = H - 96$$



Derecha / right / droite



TC = TAPETA CORTA / Short cover / Cache courte  
TL = TAPETA LARGA / Long cover / Cache longue



### 3-1 Formula(without trim cover)

-----Left example 1 is the same as right example 1.

$$D = \frac{P+125}{4} \quad P=3200\text{mm}$$

$$D = \frac{3200+125}{4} = 831.25 = 831\text{mm}$$

$$C = D \quad C=831\text{mm}$$

$$G = D \quad G=831\text{mm}$$

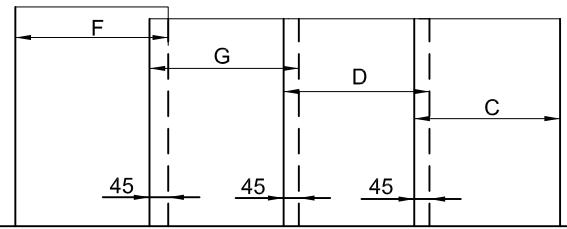
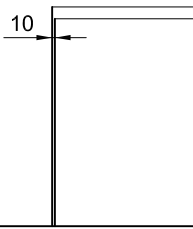
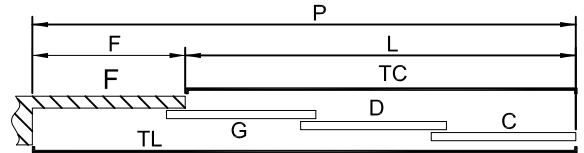
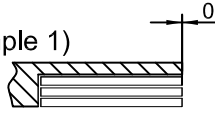
$$F = D+10 \quad F=841\text{mm}$$

$$A.\text{med} = H - 96 \quad H=2400$$

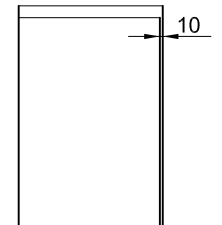
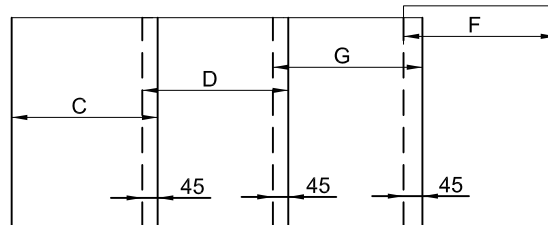
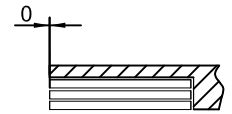
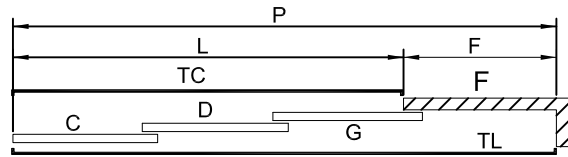
$$A.\text{med} = 2400 - 96 = 2304$$

$$A = 2304\text{mm}$$

(left example 1)



(right example 1)



### 3-2 Formula(without trim cover)

-----Left example 2 is the same as right example 2.

$$D = \frac{P+125-S}{4} \quad P=3200\text{mm} \quad S=80\text{mm}$$

$$D = \frac{3200+125-80}{4} = 811.25 = 811\text{mm}$$

$$C = D + S \quad C=891\text{mm}$$

$$G = D \quad G=811\text{mm}$$

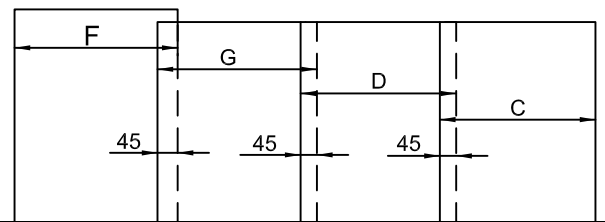
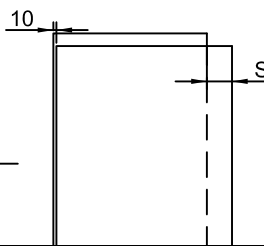
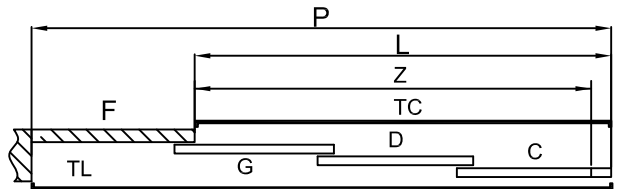
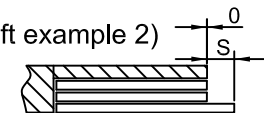
$$F = D+10 \quad F=821\text{mm}$$

$$A.\text{med} = H - 96 \quad H=2400$$

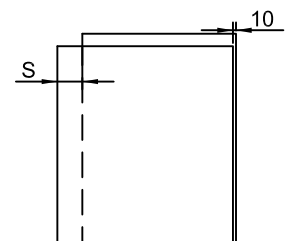
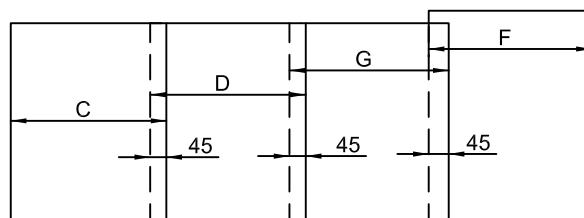
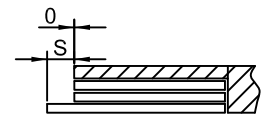
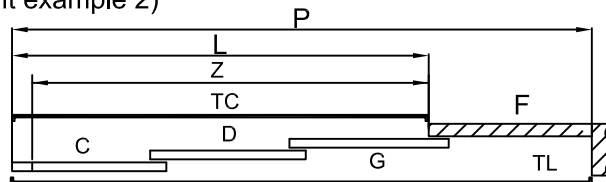
$$A.\text{med} = 2400 - 96 = 2304$$

$$A = 2304\text{mm}$$

(left example 2)

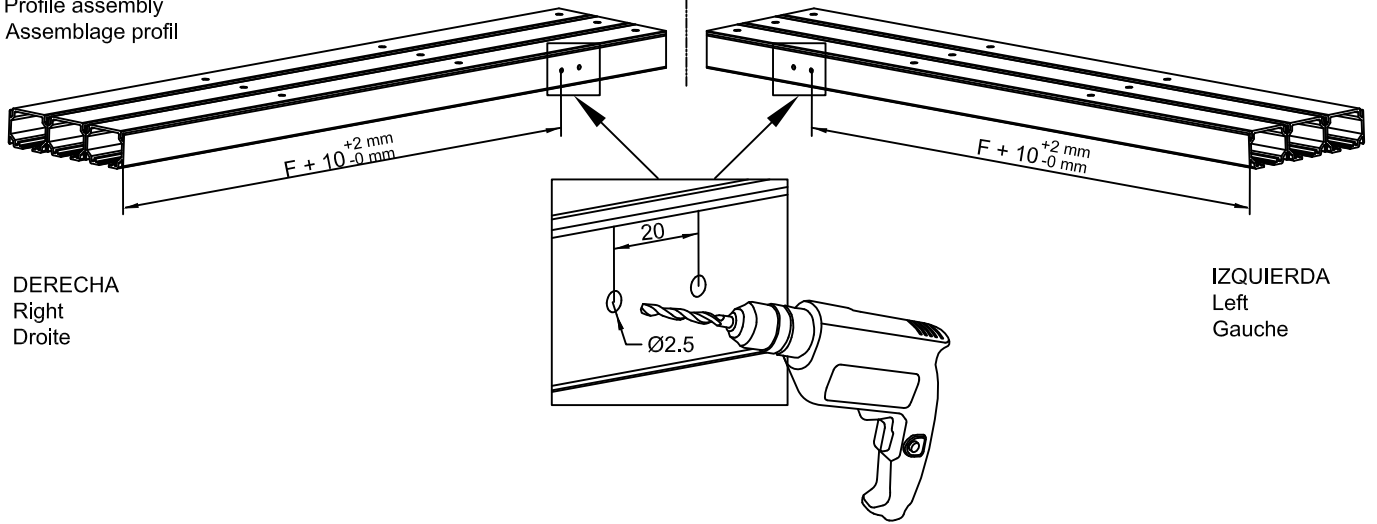


(right example 2)

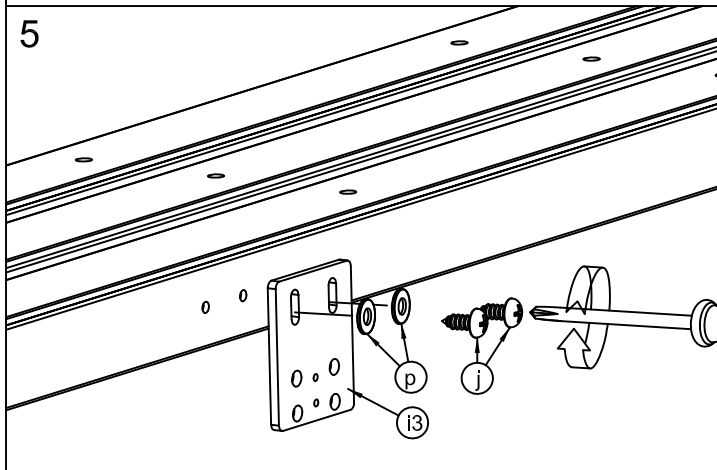


**4 MONTAJE PERFILERIA**

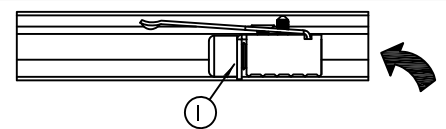
Profile assembly  
Assemblage profil



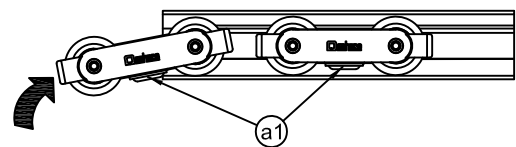
**5**



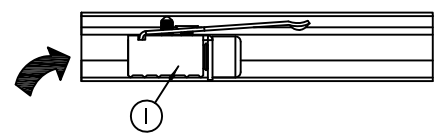
**6**



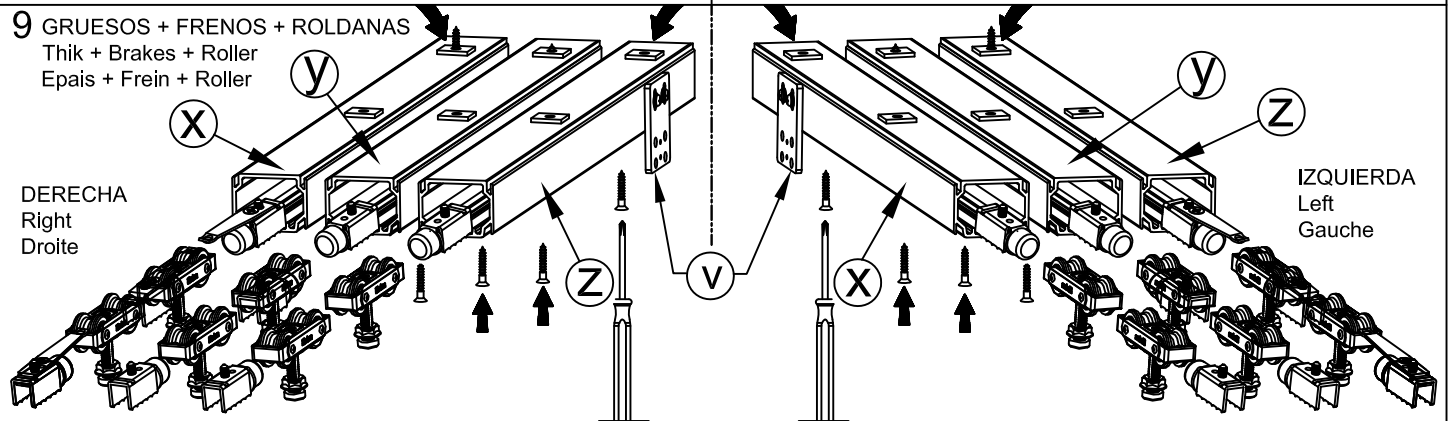
**7**



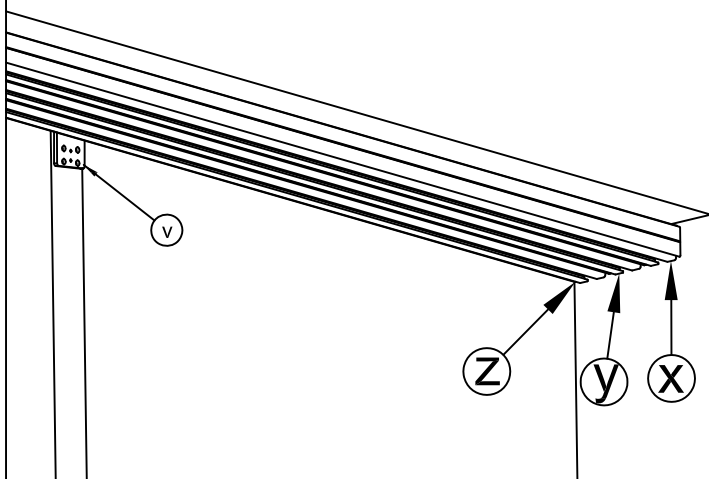
**8**



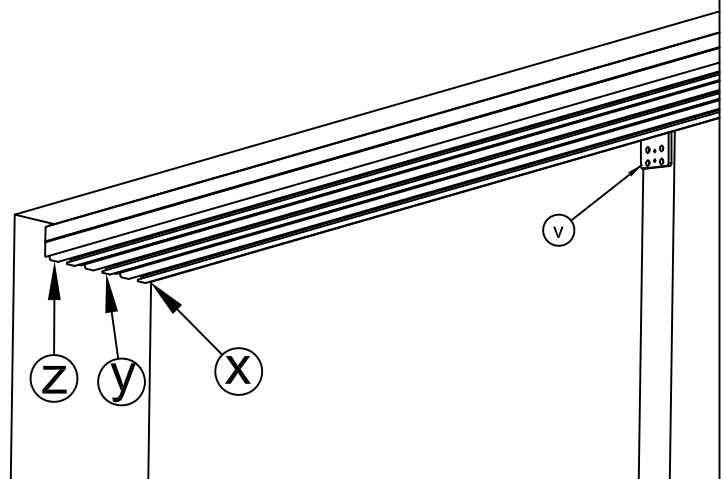
**9 GRUESOS + FRENOS + ROLDANAS**  
Thick + Brakes + Roller  
Epais + Frein + Roller

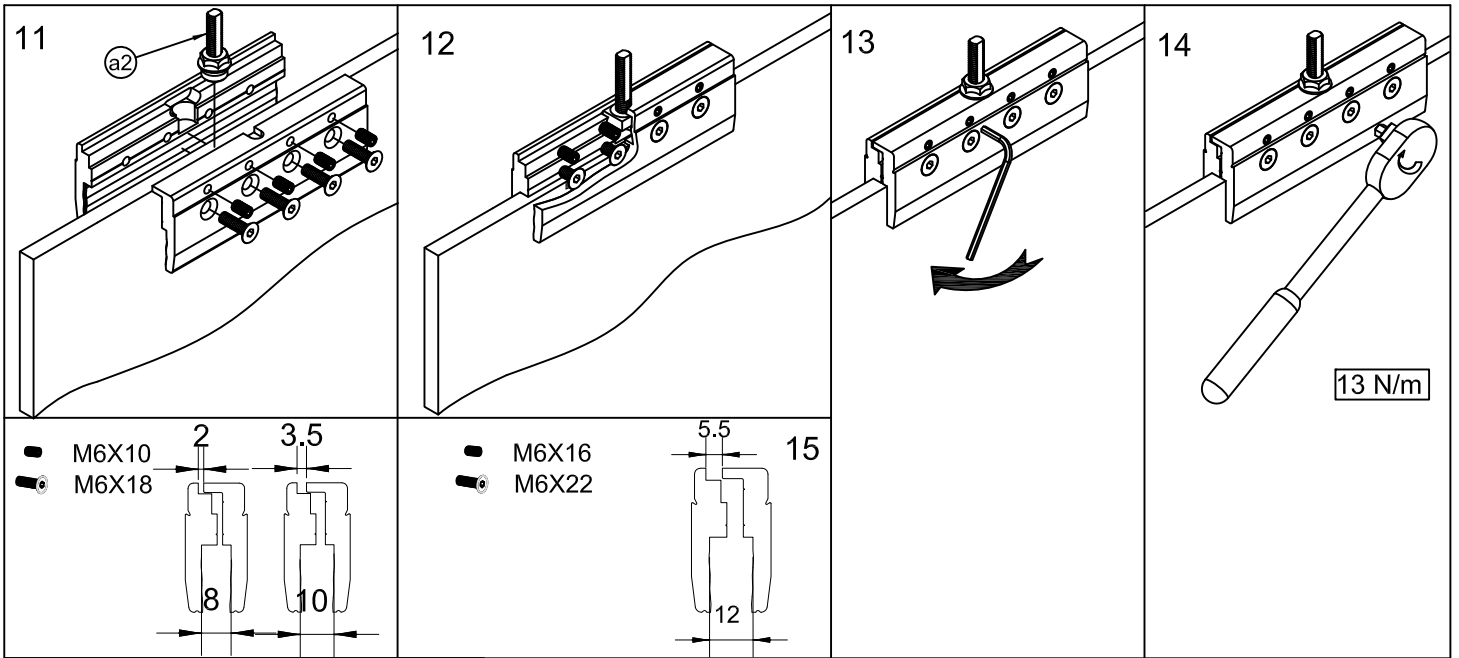


**10 DERECHA**  
Right  
Droite

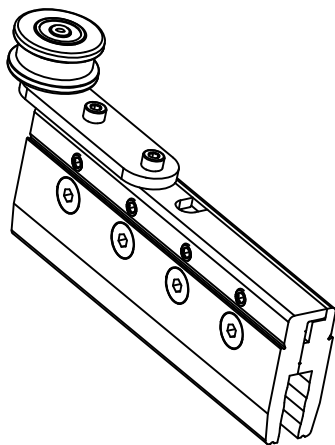
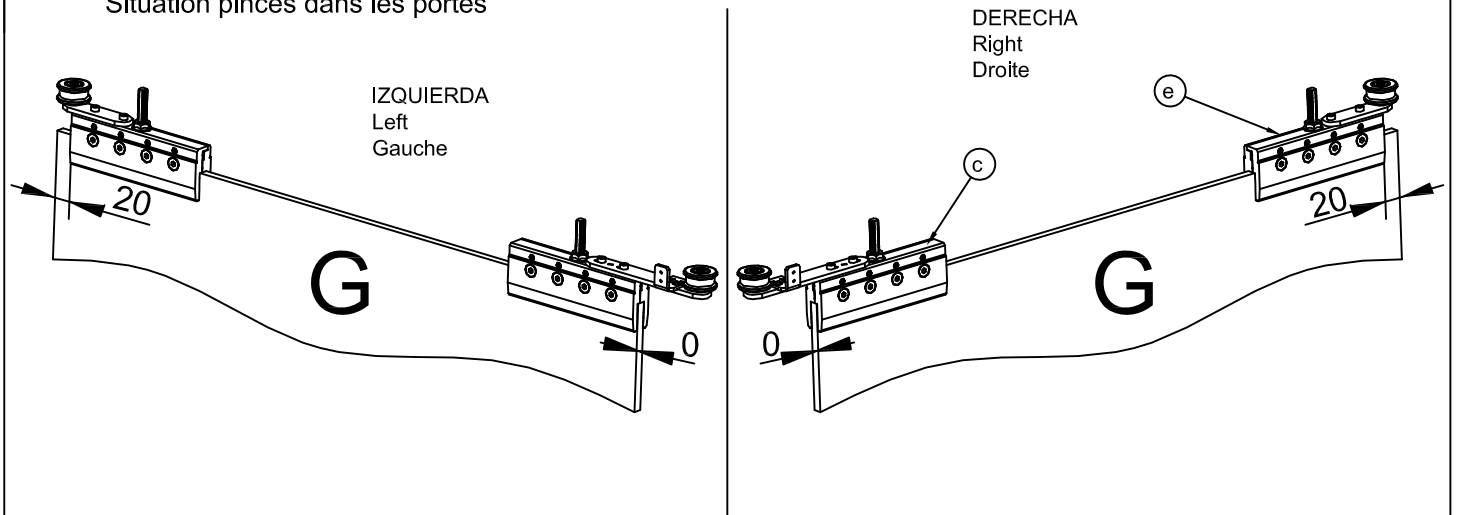


**IZQUIERDA**  
Left  
Gauche

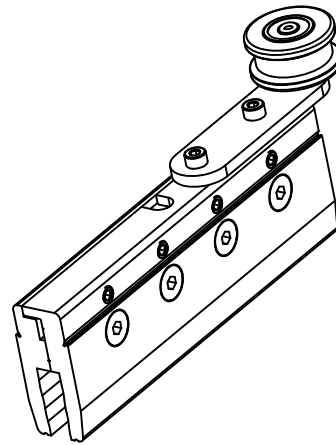




**16-1 Posicion Pinzas en las Hojas**  
Clamps Situation on sheets  
Situation pinces dans les portes

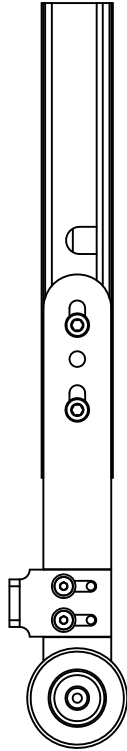
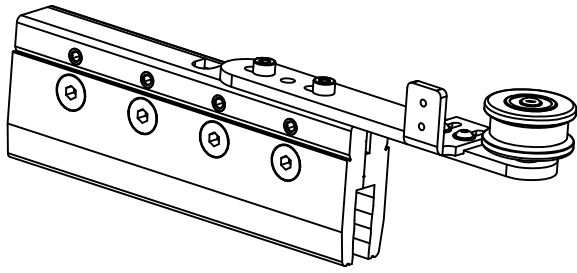


IZQUIERDA  
Left  
Gauche

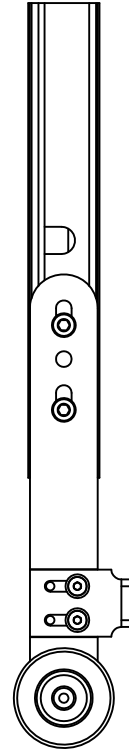
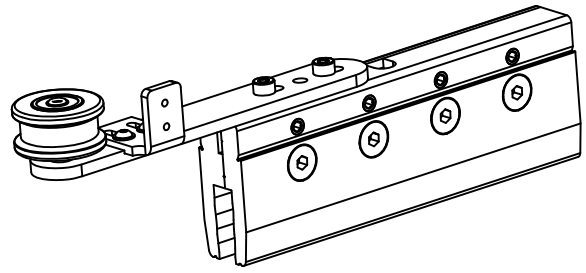


DERECHA  
Right  
Droite

IZQUIERDA  
Left  
Gauche

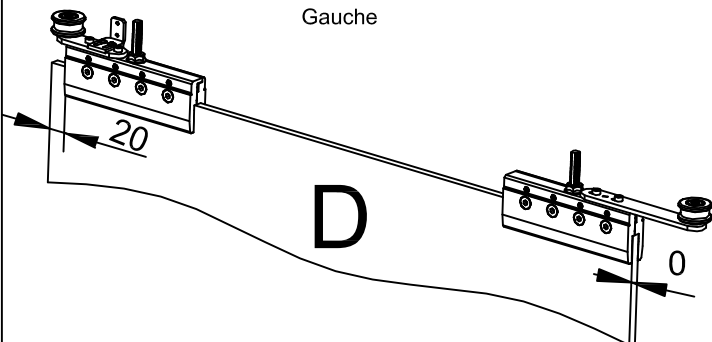


DERECHA  
Right  
Droite

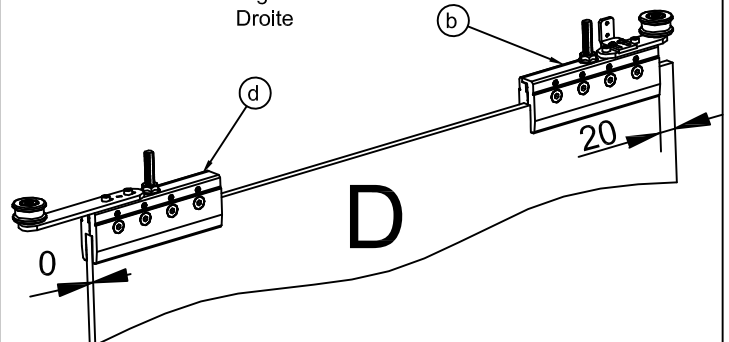


16-2 Posicion Pinzas en las Hojas  
Clamps Situation on sheets  
Situation pinces dans les portes

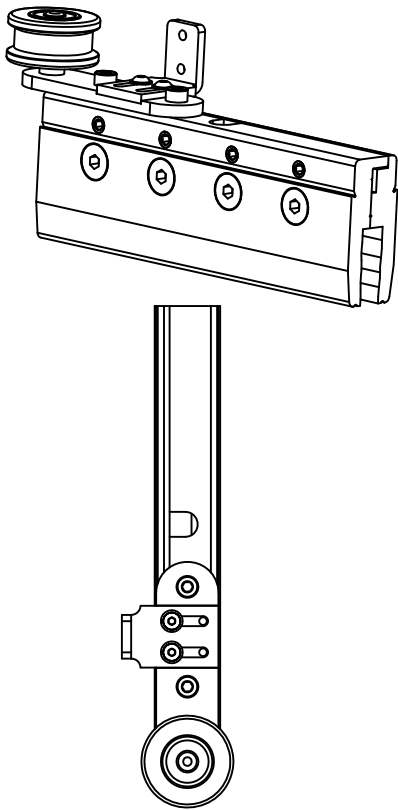
IZQUIERDA  
Left  
Gauche



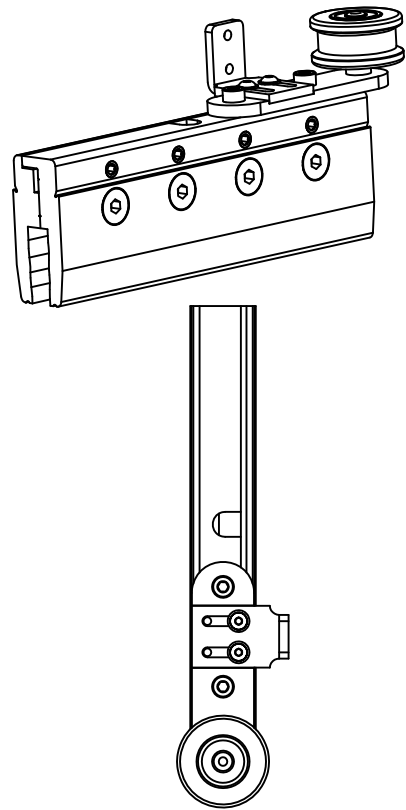
DERECHA  
Right  
Droite



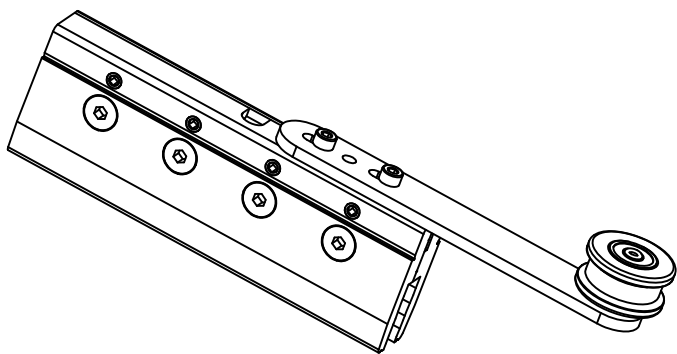
IZQUIERDA  
Left  
Gauche



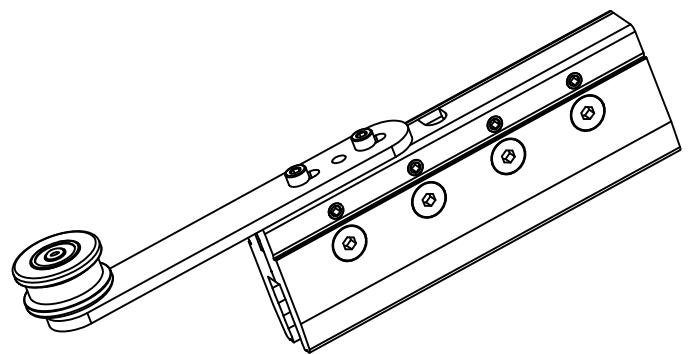
DERECHA  
Right  
Droite



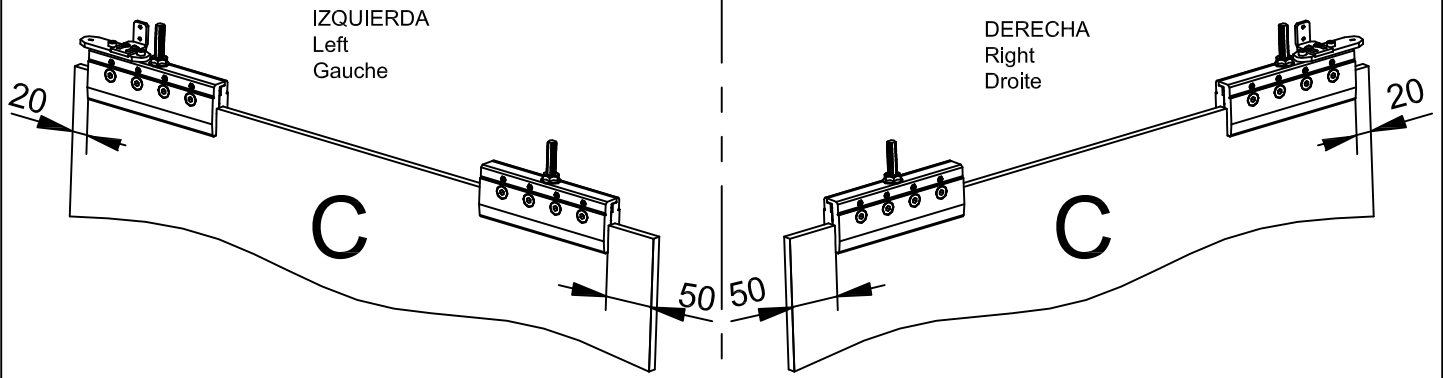
IZQUIERDA  
Left  
Gauche



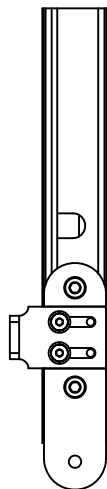
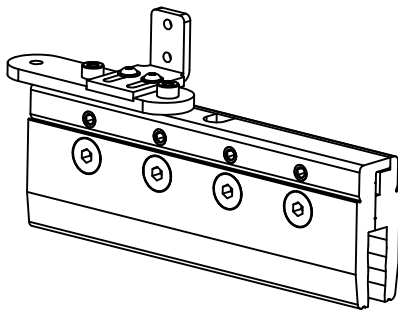
DERECHA  
Right  
Droite



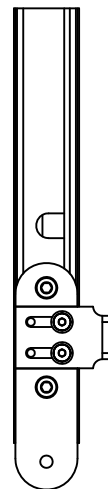
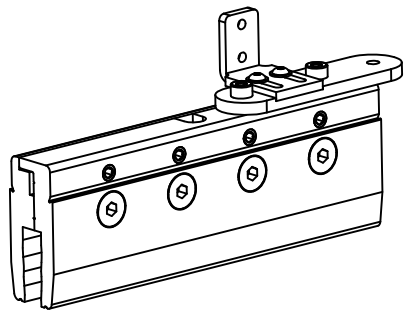
16-3 Posicion Pinzas en las Hojas  
Clamps Situation on sheets  
Situation pinces dans les portes



IZQUIERDA  
Left  
Gauche



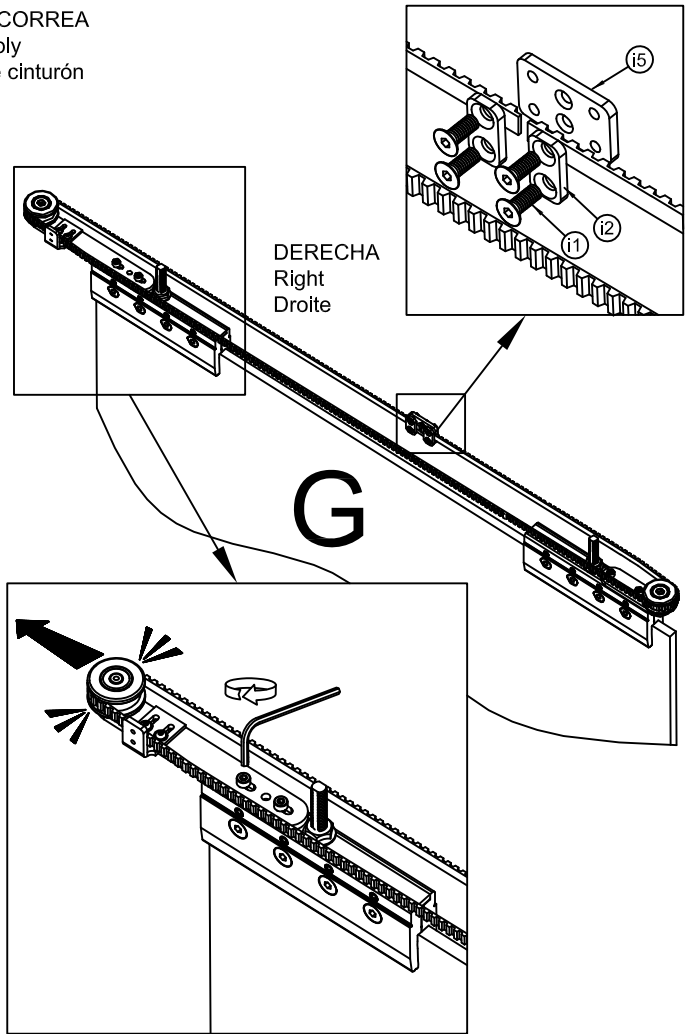
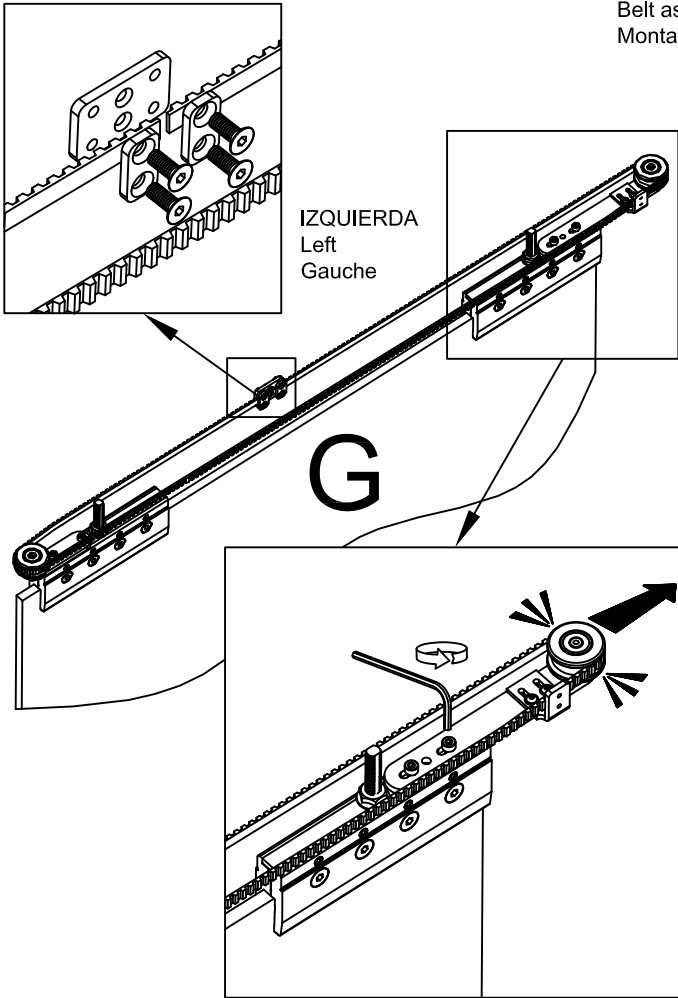
DERECHA  
Right  
Droite



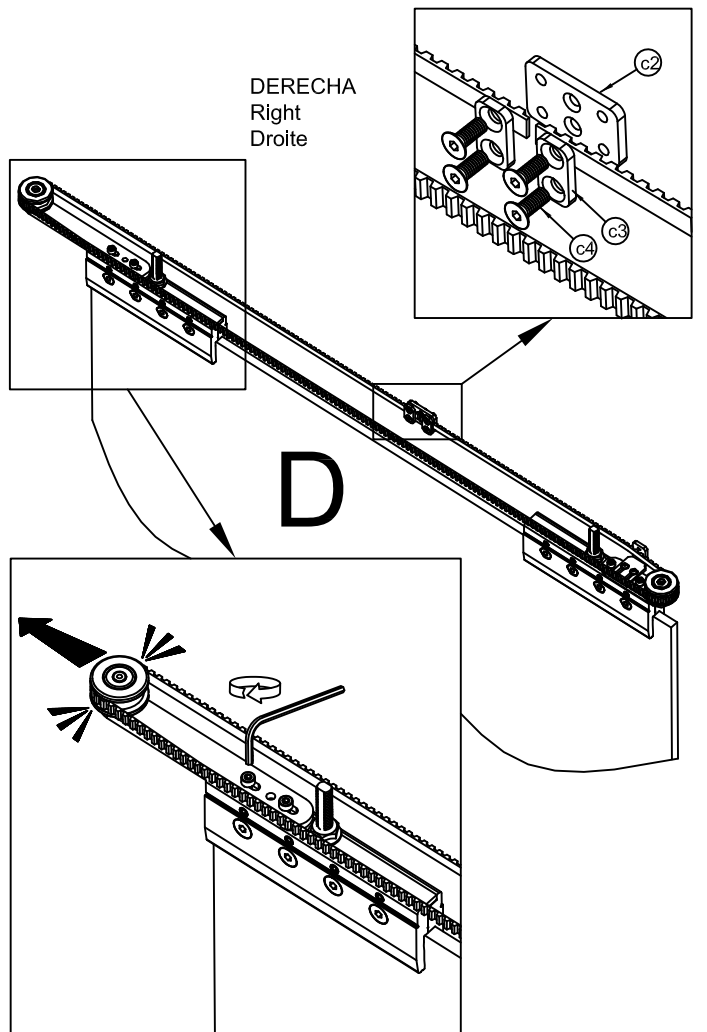
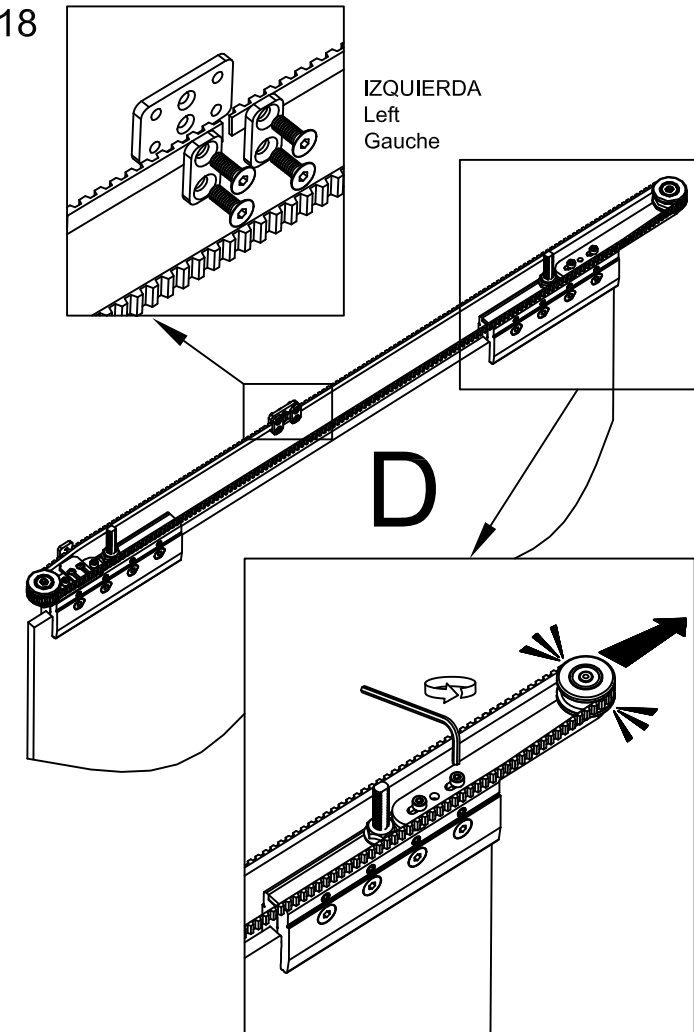


17

MONTAJE CORREA  
Belt assembly  
Montage de cinturón

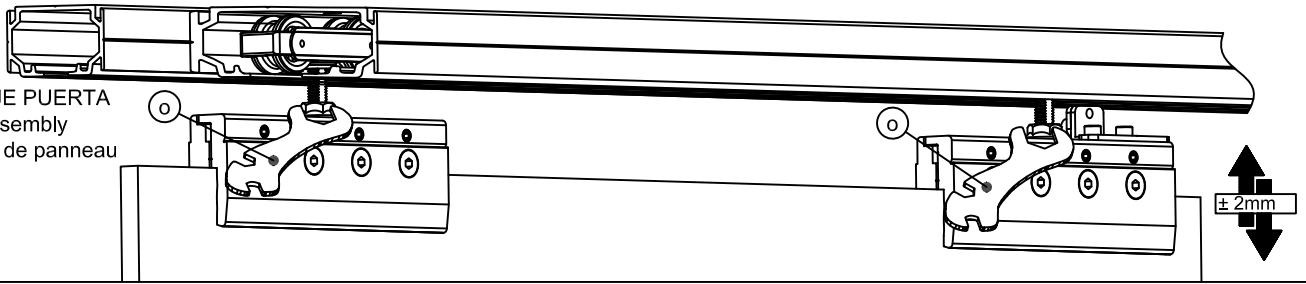


18

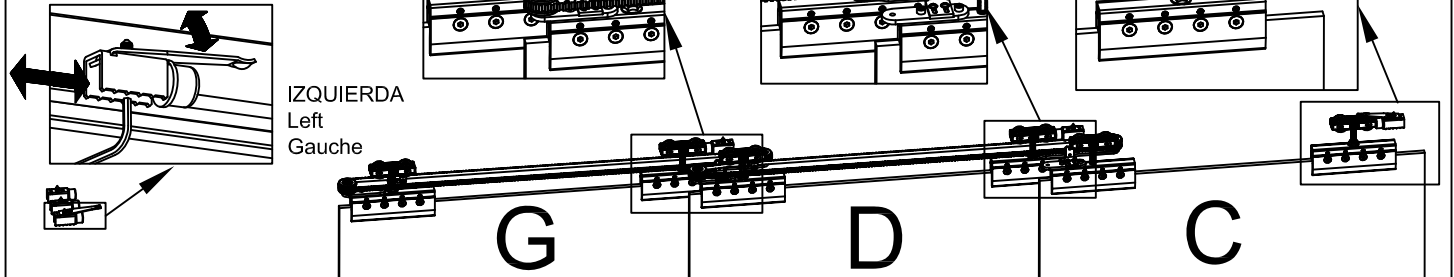


19

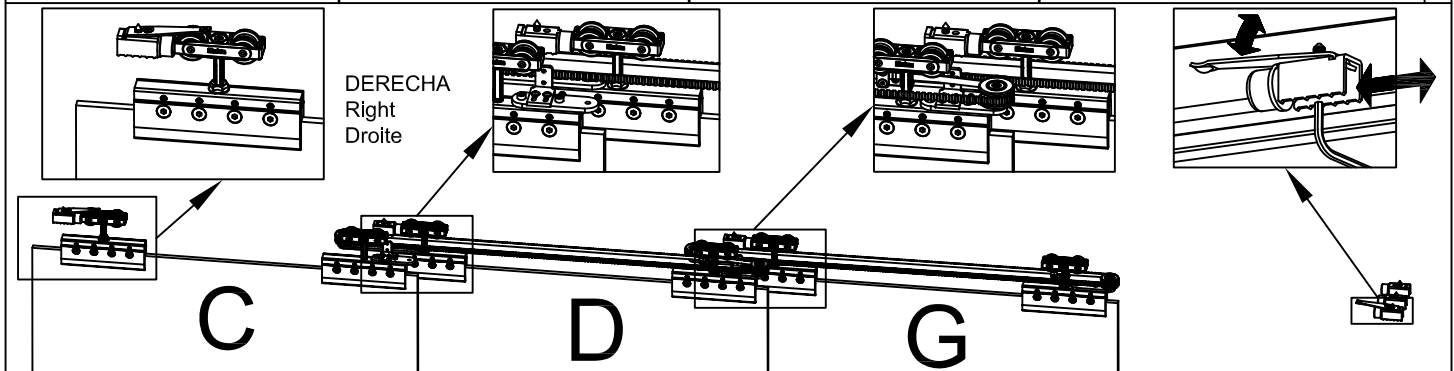
MONTAJE PUERTA  
Sheet assembly  
Montage de panneau



20 FIJACIÓN DE FRENOS  
Brake assembly  
Montage de frein

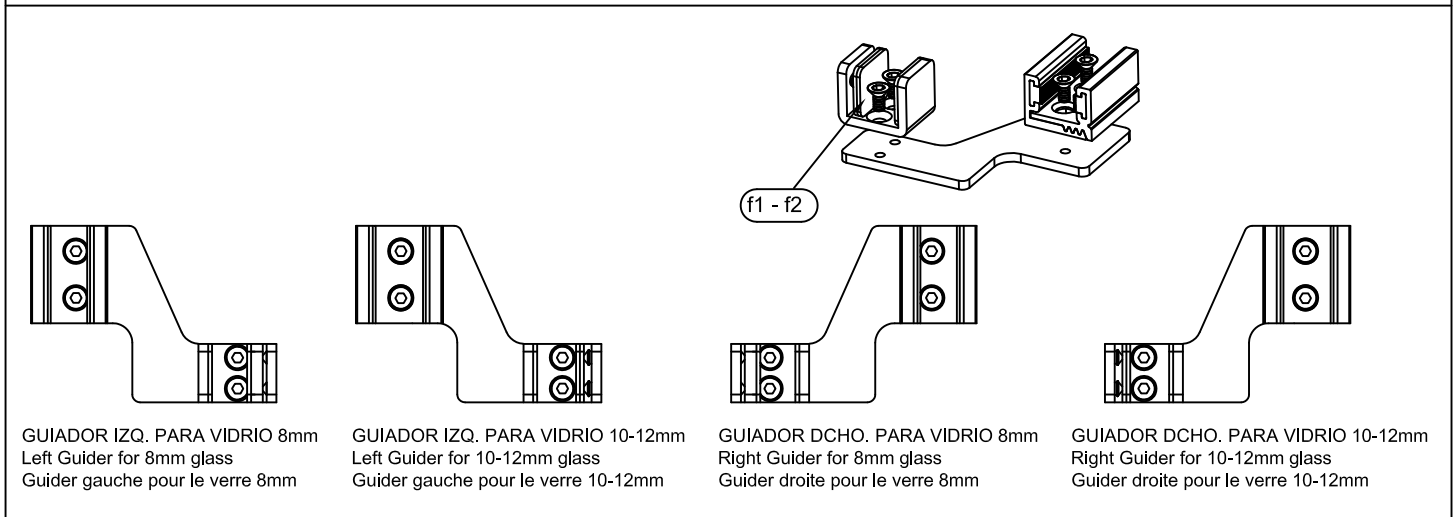
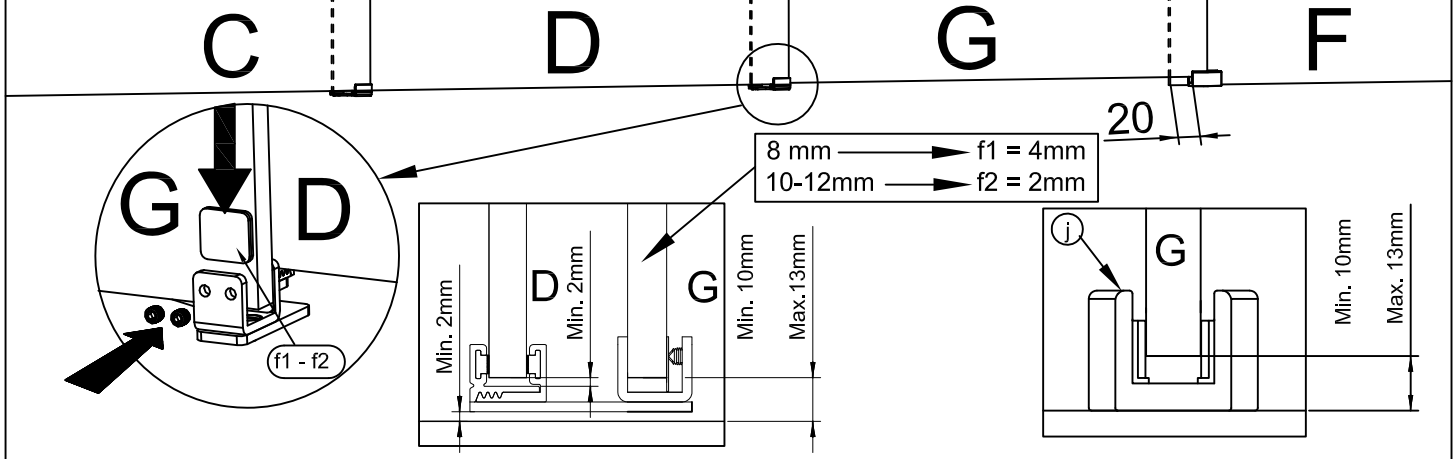


IZQUIERDA  
Left  
Gauche



DERECHA  
Right  
Droite

21 MONTAJE GUIADORES INFERIORES  
Bottom guiders assembly / Montage de guide inférieur



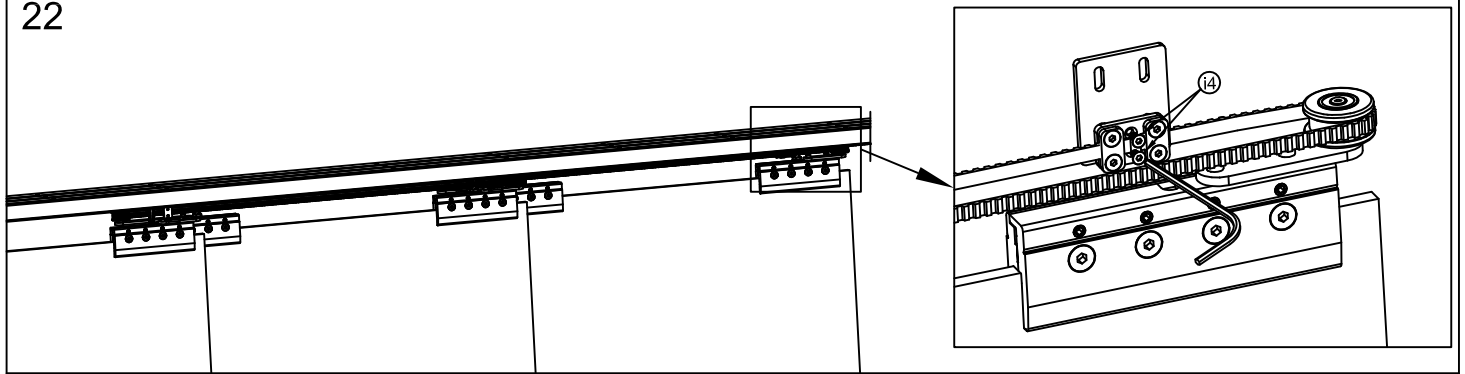
GUIADOR IZQ. PARA VIDRIO 8mm  
Left Guider for 8mm glass  
Guider gauche pour le verre 8mm

GUIADOR IZQ. PARA VIDRIO 10-12mm  
Left Guider for 10-12mm glass  
Guider gauche pour le verre 10-12mm

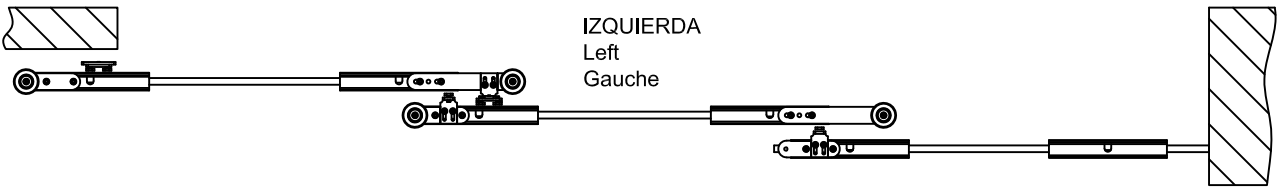
GUIADOR DCHO. PARA VIDRIO 8mm  
Right Guider for 8mm glass  
Guider droite pour le verre 8mm

GUIADOR DCHO. PARA VIDRIO 10-12mm  
Right Guider for 10-12mm glass  
Guider droite pour le verre 10-12mm

22

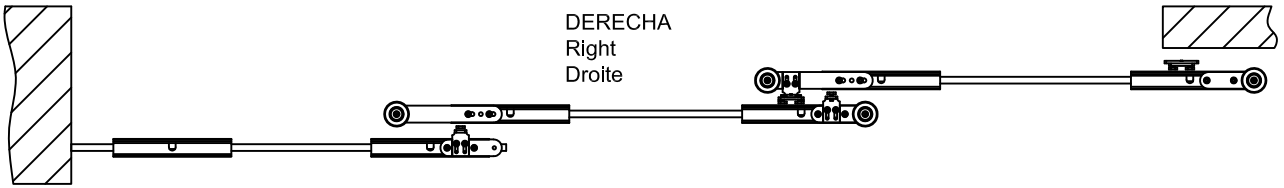


23



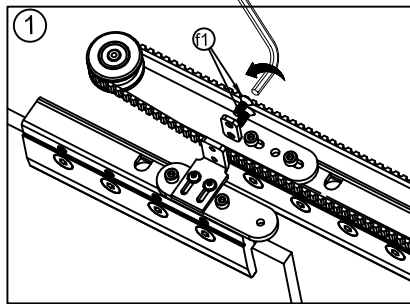
IZQUIERDA  
Left  
Gauche

24



DERECHA  
Right  
Droite

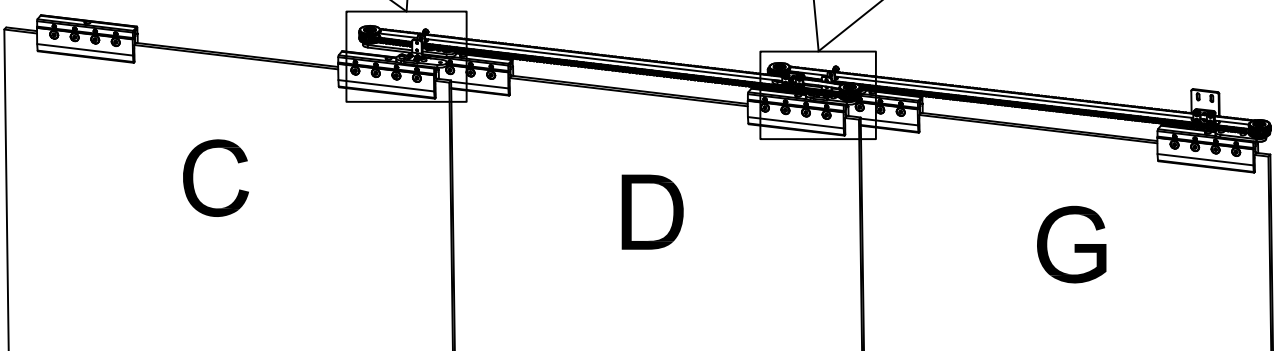
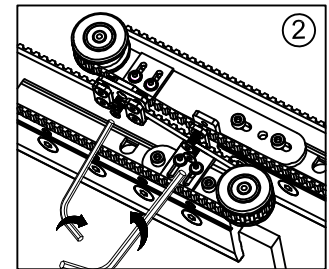
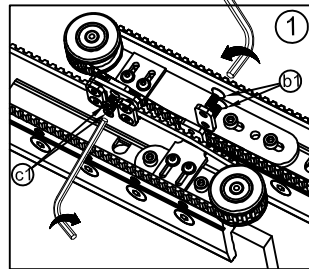
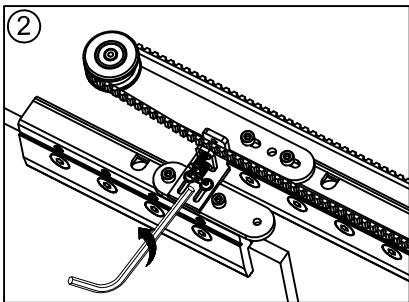
25



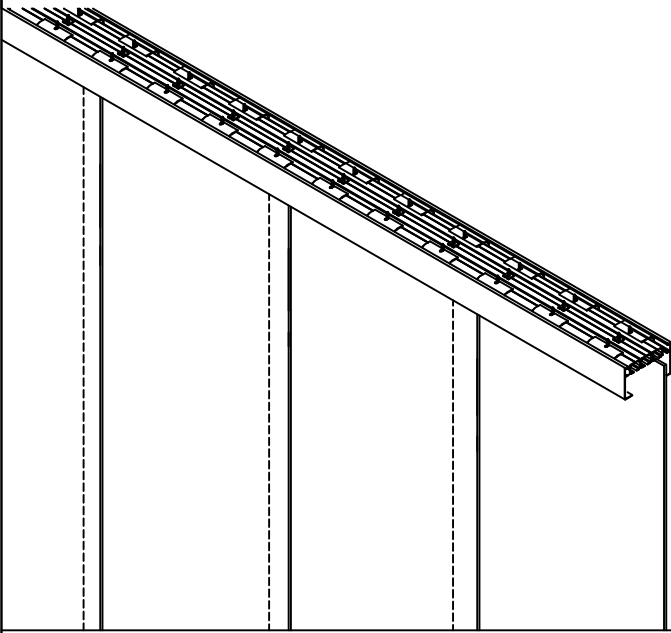
ELEGIR UNA MANERA DE MONTAJE ① o ②

Mounting choose a way ① or ②

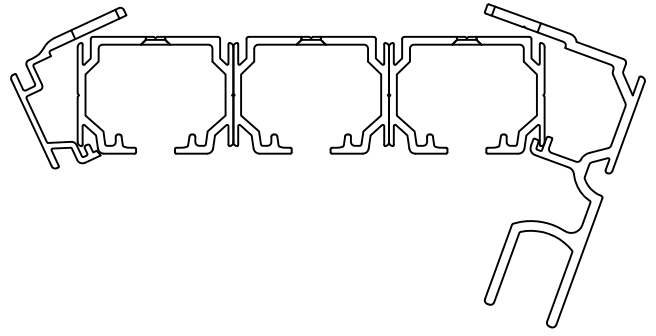
Choisir un mode de montage ① ou ②



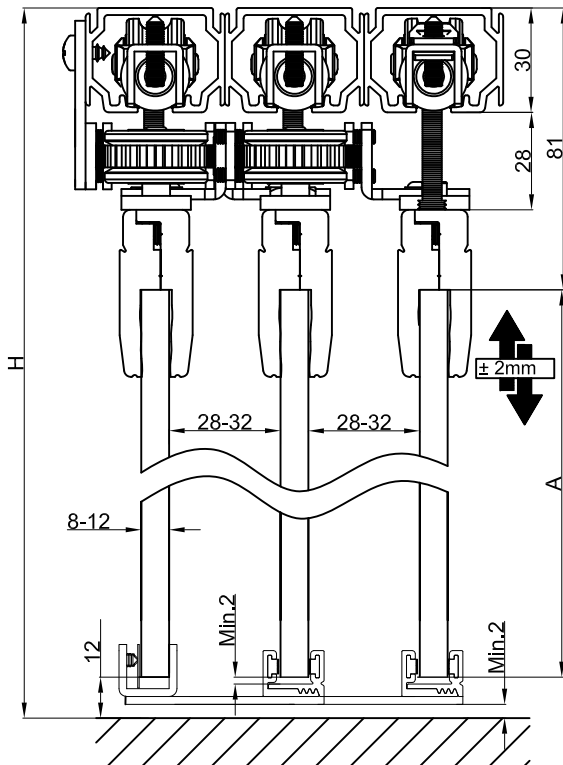
26



27

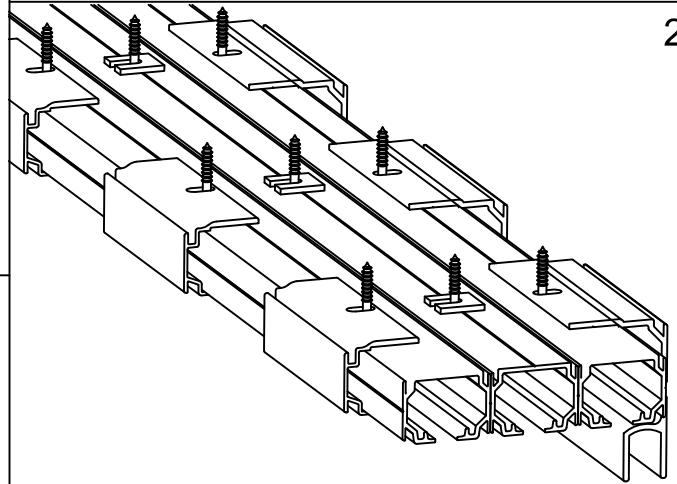


**31** SECCIÓN TRANSVERSAL (SIN TAPA EMBELLECEDORA)  
 Cross-section (without trim cover)  
 Section transversale (no couverture garniture)

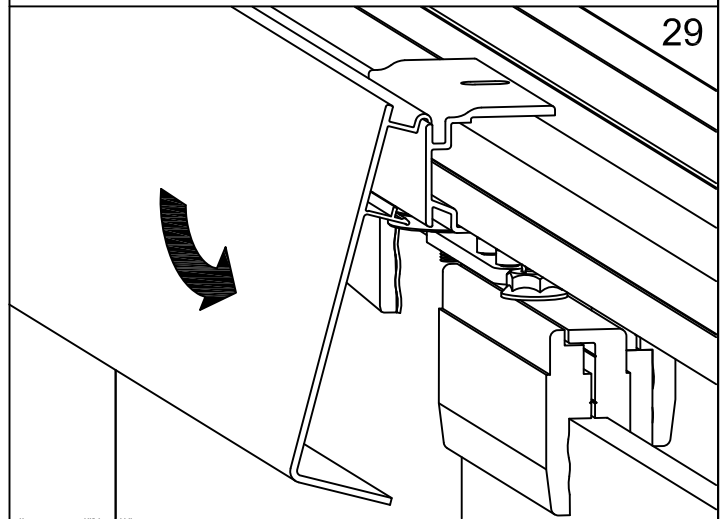


**A=H-93**

28



29



30

