



SV-TELESCOPICA PROGRESIVA 2 Hojas SIN MANO

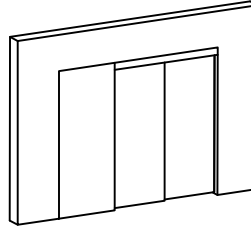
Poligono Industrial Foradada - 08580 - Sant Quirze de Besora (Barcelona)
Telf. 34-93.852.92.23, Fax.34-93.852.91.59
Export. Telf. 34-93.852.96.15, Fax.34-93.852.91.76
e-mail: saheco@saheco.com
web: www.saheco.com

**GRUPO
TORREMAT**

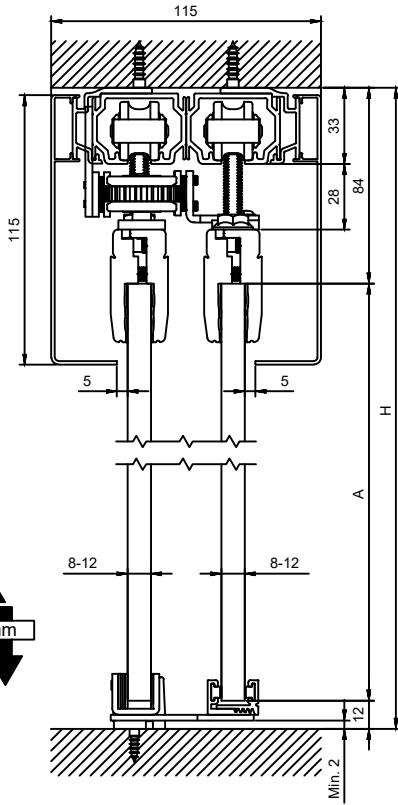


07 2019

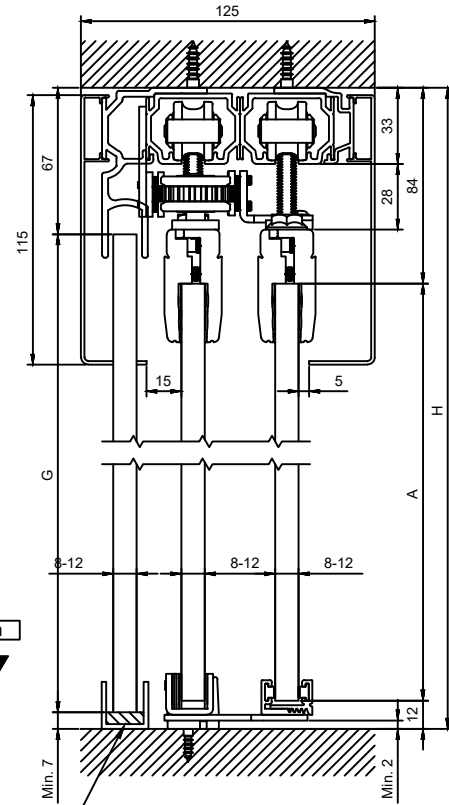
038060619



| 10117 | | | | | |
|-------|--|---|-----|--|---|
| (a) | | 4 | (f) | | 1 |
| (b) | | 1 | (g) | | 1 |
| (c) | | 1 | (h) | | 2 |
| (d) | | 1 | (i) | | 2 |
| (e) | | 1 | (j) | | 1 |
| | | | (k) | | 2 |
| | | | (l) | | 2 |
| | | | (m) | | 1 |
| | | | (n) | | 1 |



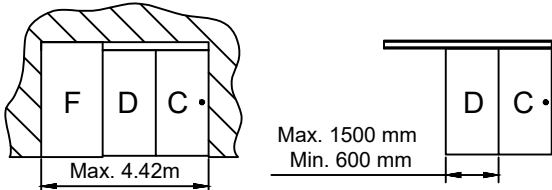
A=H-96



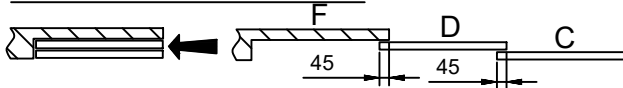
A RELLENAR
to be filed / boucher

A=H-96 G=H-74

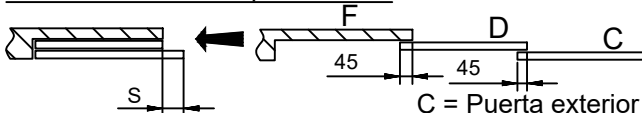
1 IZQUIERDA / Left / Gauche



ENRASADO / Leveled / Arasé

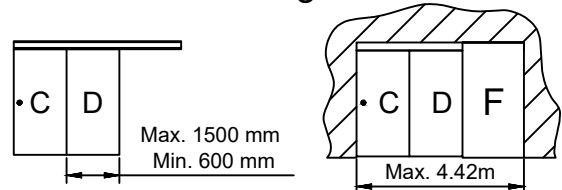


SOLAPADO / Overlap / Sournois

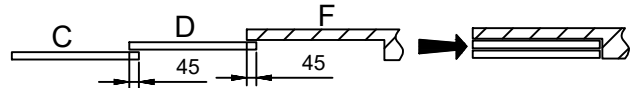


C = Puerta exterior / exterior door / porte extérieure
D = Puerta interior / interior door / porte intérieure
F = Hoja fija / fixed sheet / panneau fixe

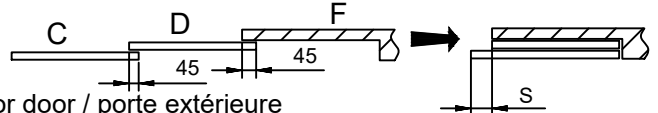
DERECHA / Right / Droite



ENRASADO / Leveled / Arasé



SOLAPADO / Overlap / Sournois



2-1 Formula

ENRASADO / Leveled / Arasé

$$D = \frac{P + 80}{3}$$

$$D = \frac{L + 90}{2}$$

$$C = D$$

$$F = D + 10$$

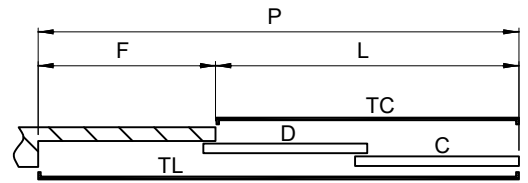
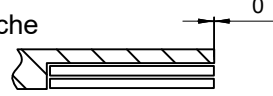
$$L = P - F$$

$$P = L + F$$

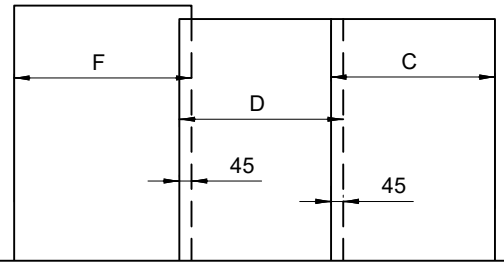
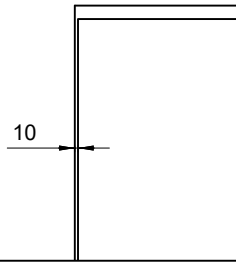
$$TC = L$$

$$TL = P$$

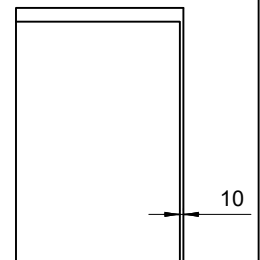
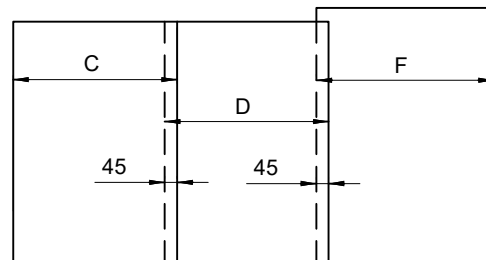
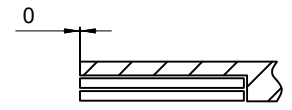
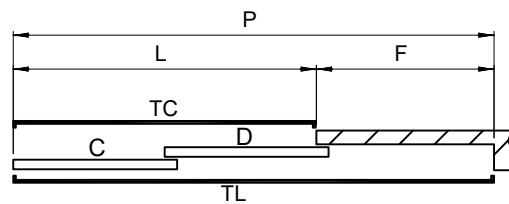
Izquierda / left / gauche



$$A = H - 96$$



Derecha / right / droite



TC = TAPETA CORTA / Short cover / Cache courte
TL = TAPETA LARGA / Long cover / Cache longue

2-2 Formula

SOLAPADO / Overlap / Sournois

$$D = \frac{P + 80 - S}{3}$$

$$D = \frac{L + 90 - S}{2}$$

$$C = D + S$$

$$F = D + 10$$

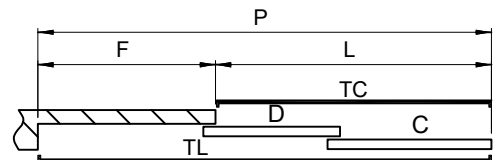
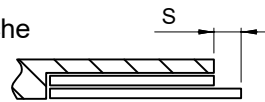
$$L = P - F$$

$$P = L + F$$

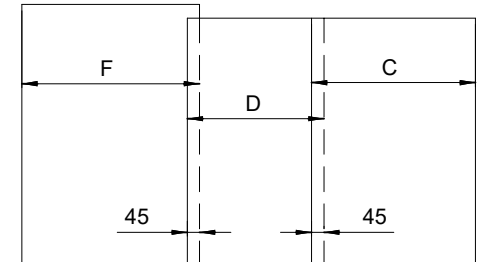
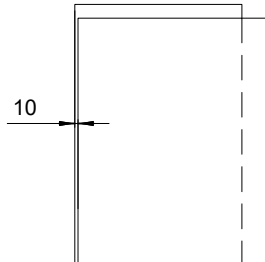
$$TC = L$$

$$TL = P$$

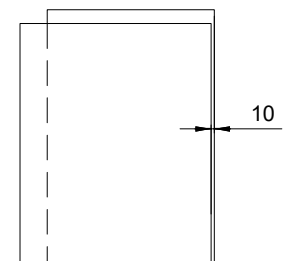
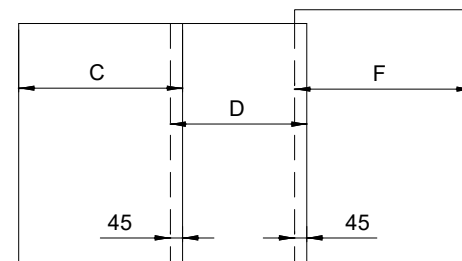
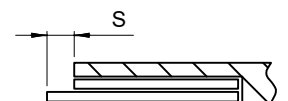
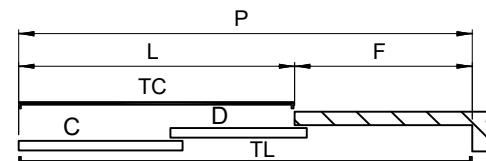
Izquierda / left / gauche



$$A = H - 96$$

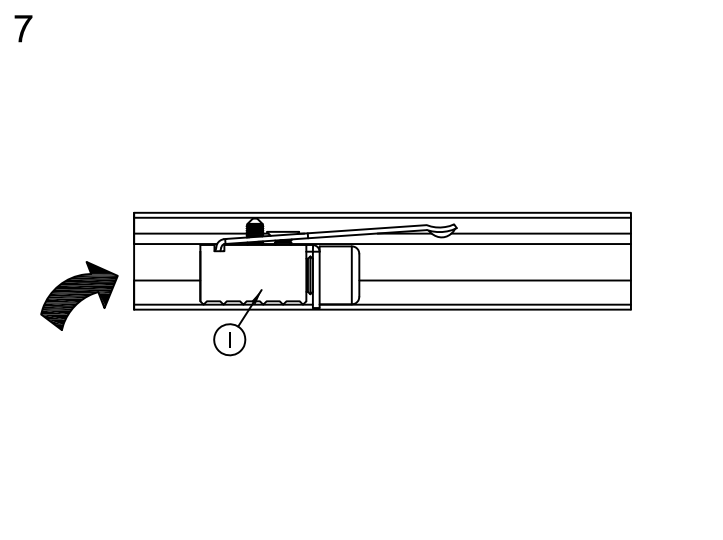
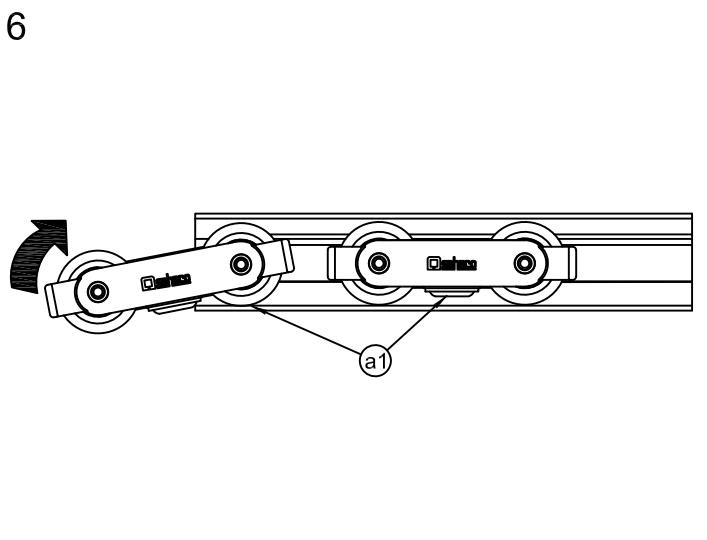
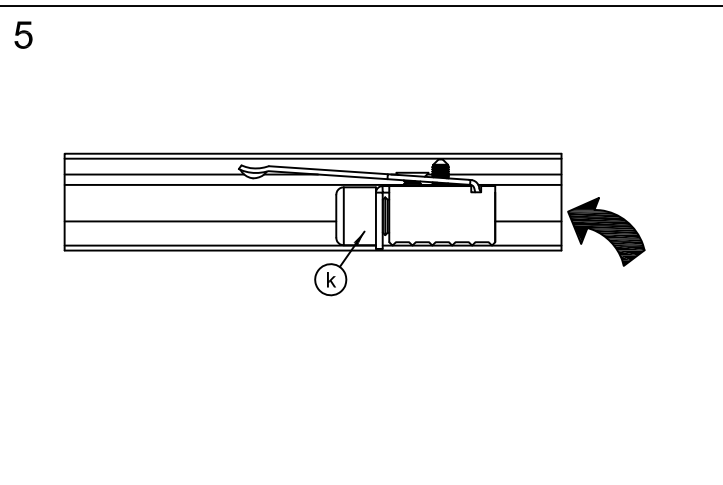
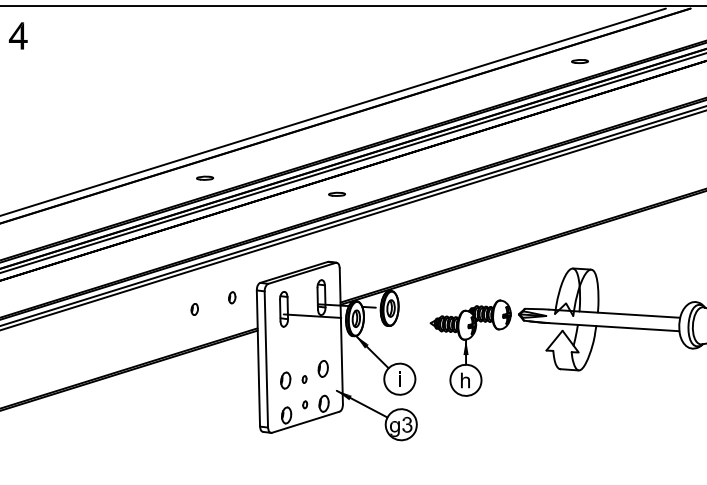
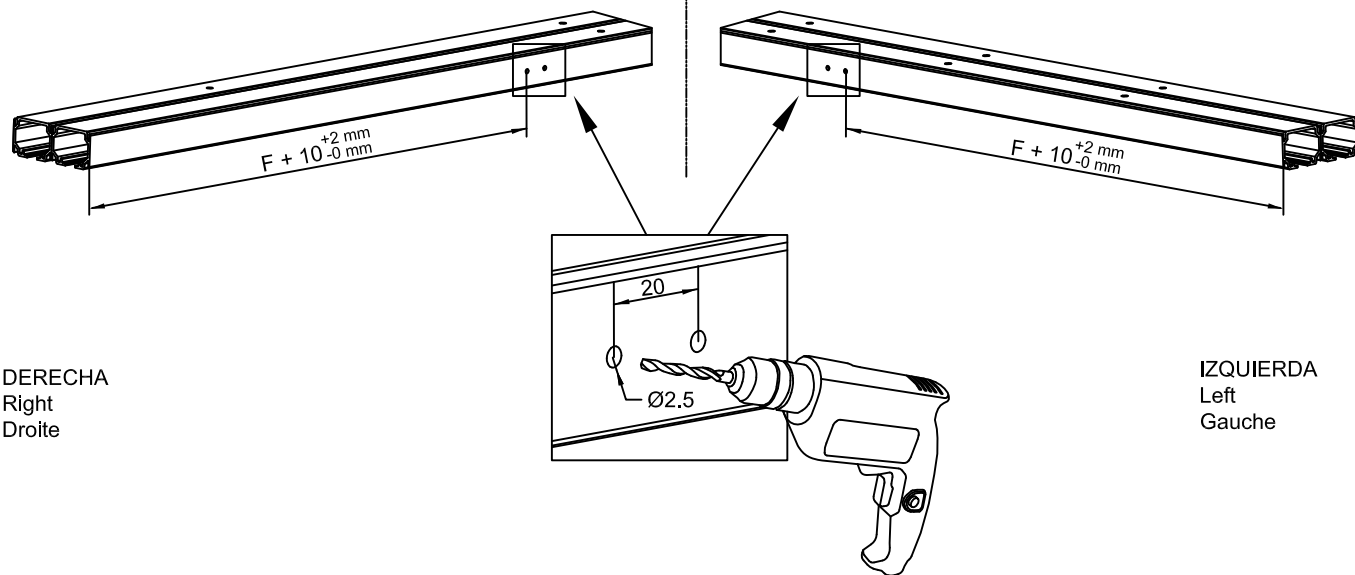


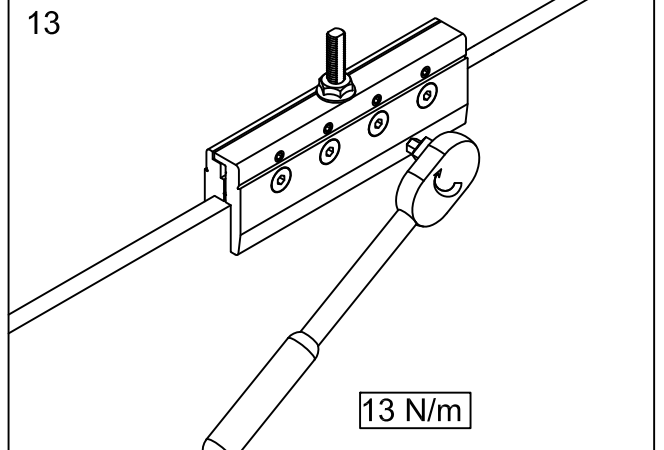
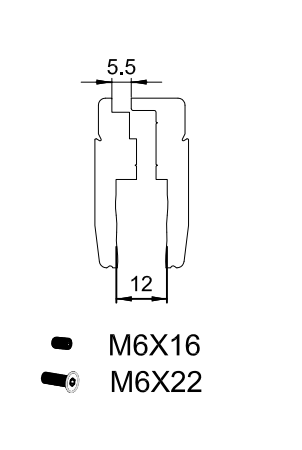
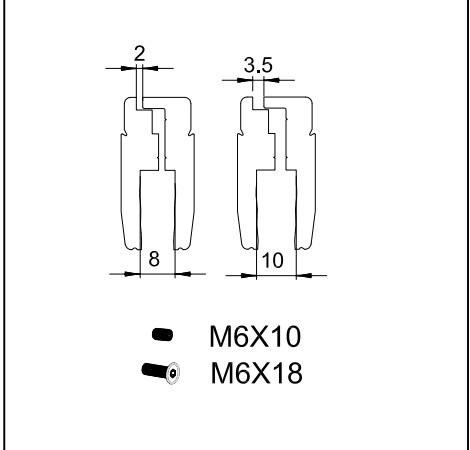
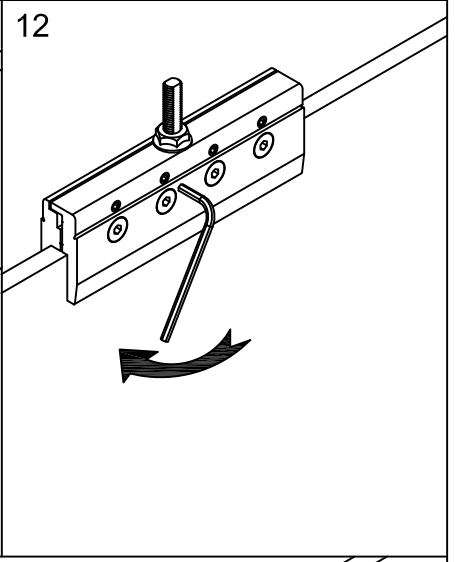
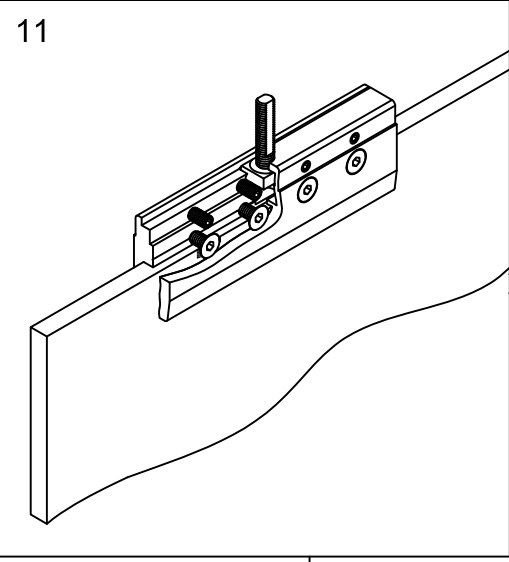
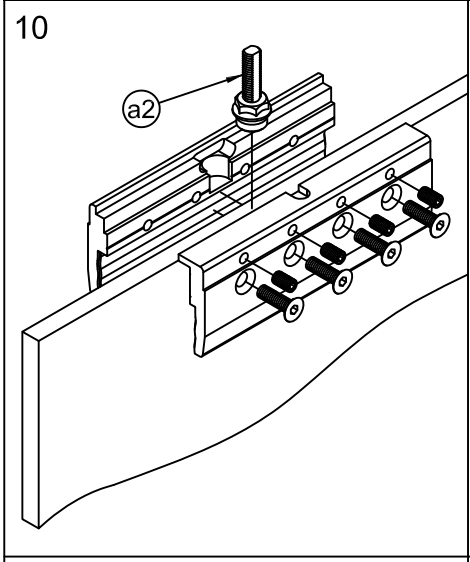
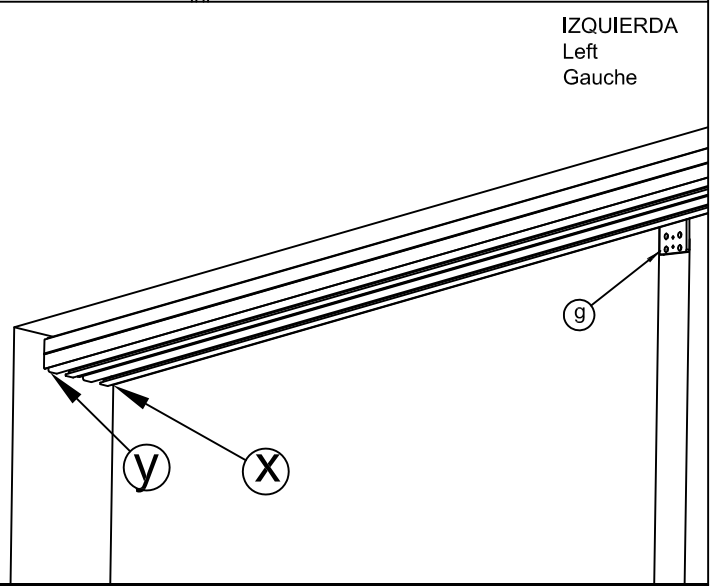
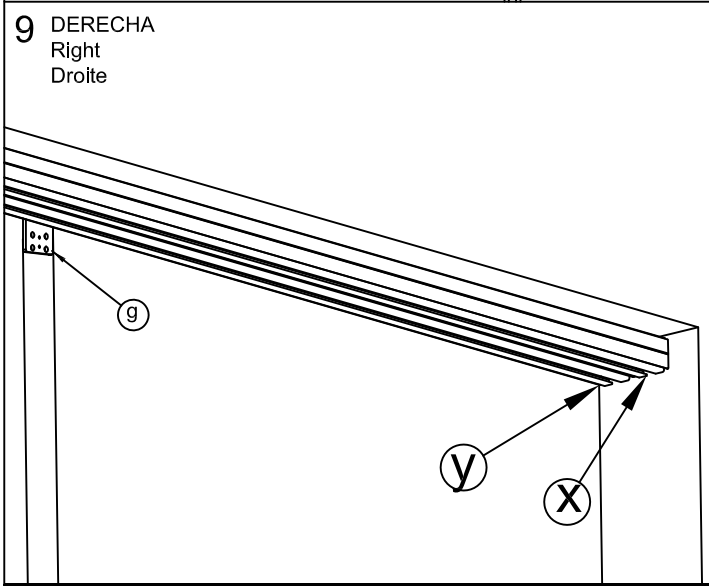
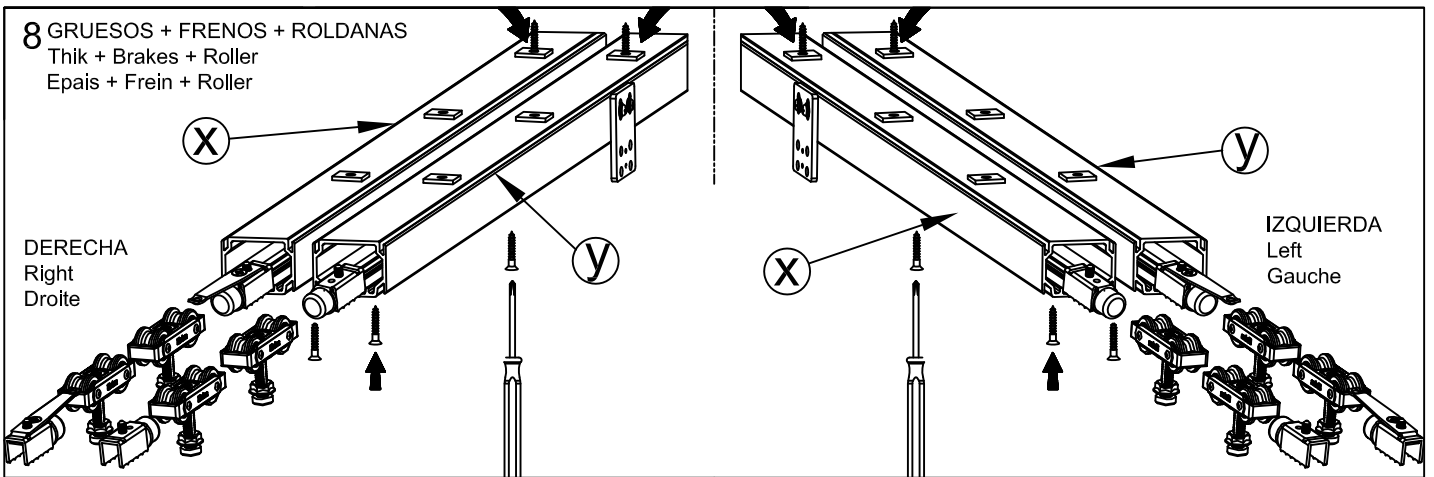
Derecha / right / droite



TC = TAPETA CORTA / Short cover / Cache courte
TL = TAPETA LARGA / Long cover / Cache longue

3 MONTAJE PERFILERIA
 Profile assembly
 Assemblage profil

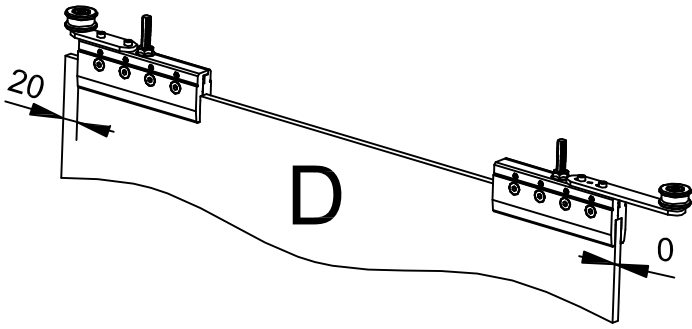




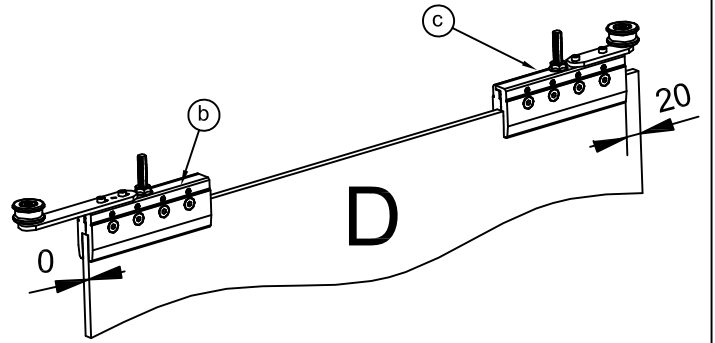
14-1 Posicion Pinzas en las Hojas

Clamps Situation on sheets

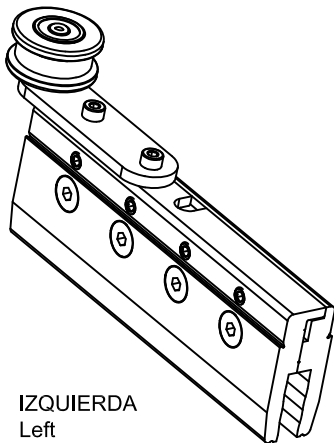
Situation pinces dans les portes



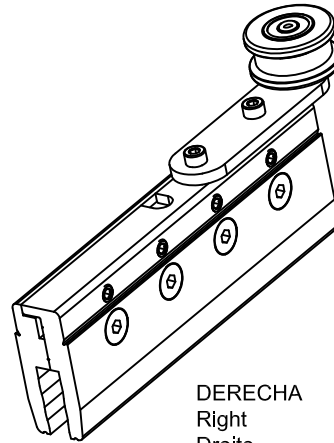
IZQUIERDA
Left
Gauche



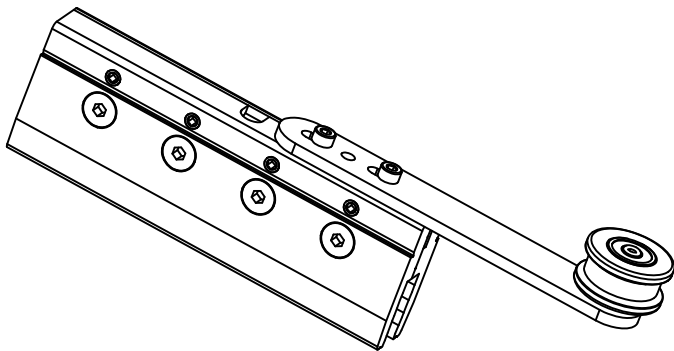
DERECHA
Right
Droite



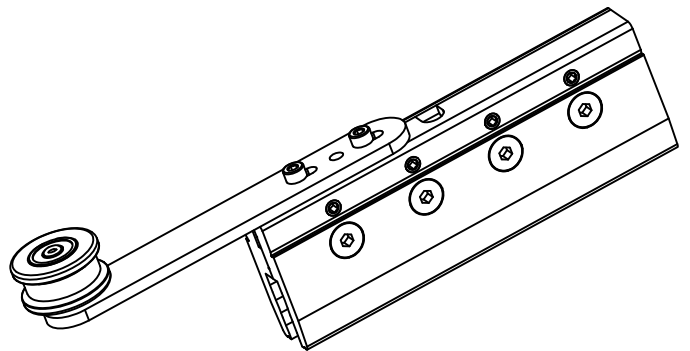
IZQUIERDA
Left
Gauche



DERECHA
Right
Droite



IZQUIERDA
Left
Gauche

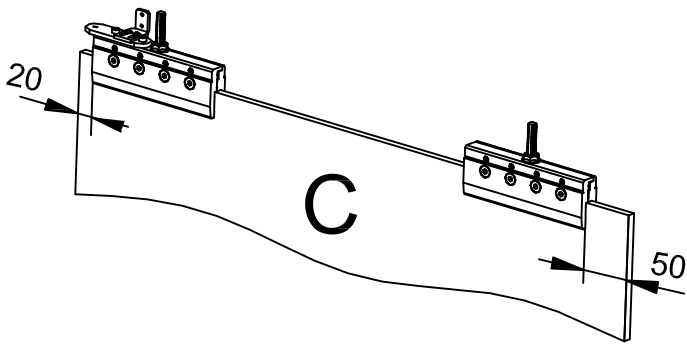


DERECHA
Right
Droite

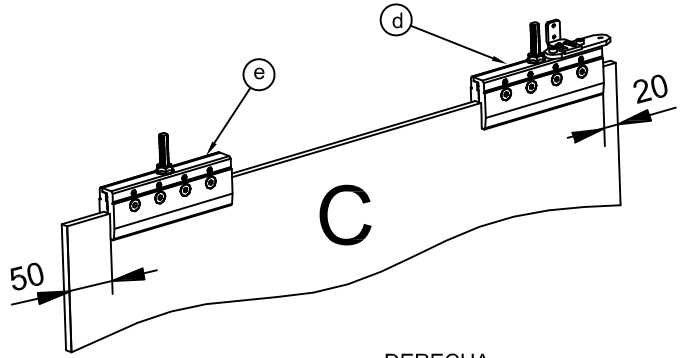
14-2 Posicion Pinzas en las Hojas

Clamps Situation on sheets

Situation pinces dans les portes

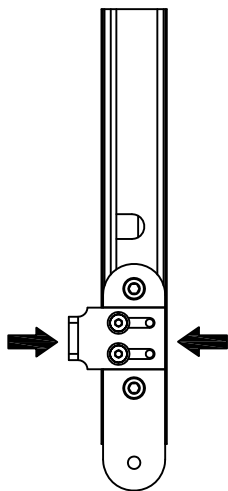
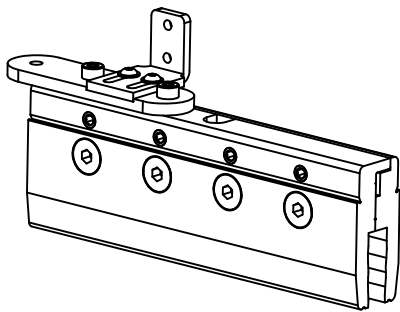


IZQUIERDA
Left
Gauche

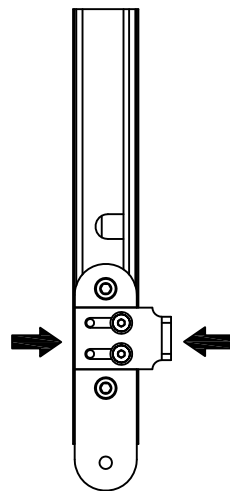
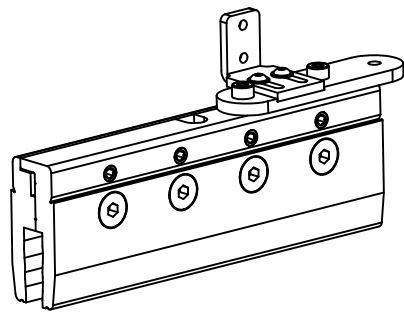


DERECHA
Right
Droite

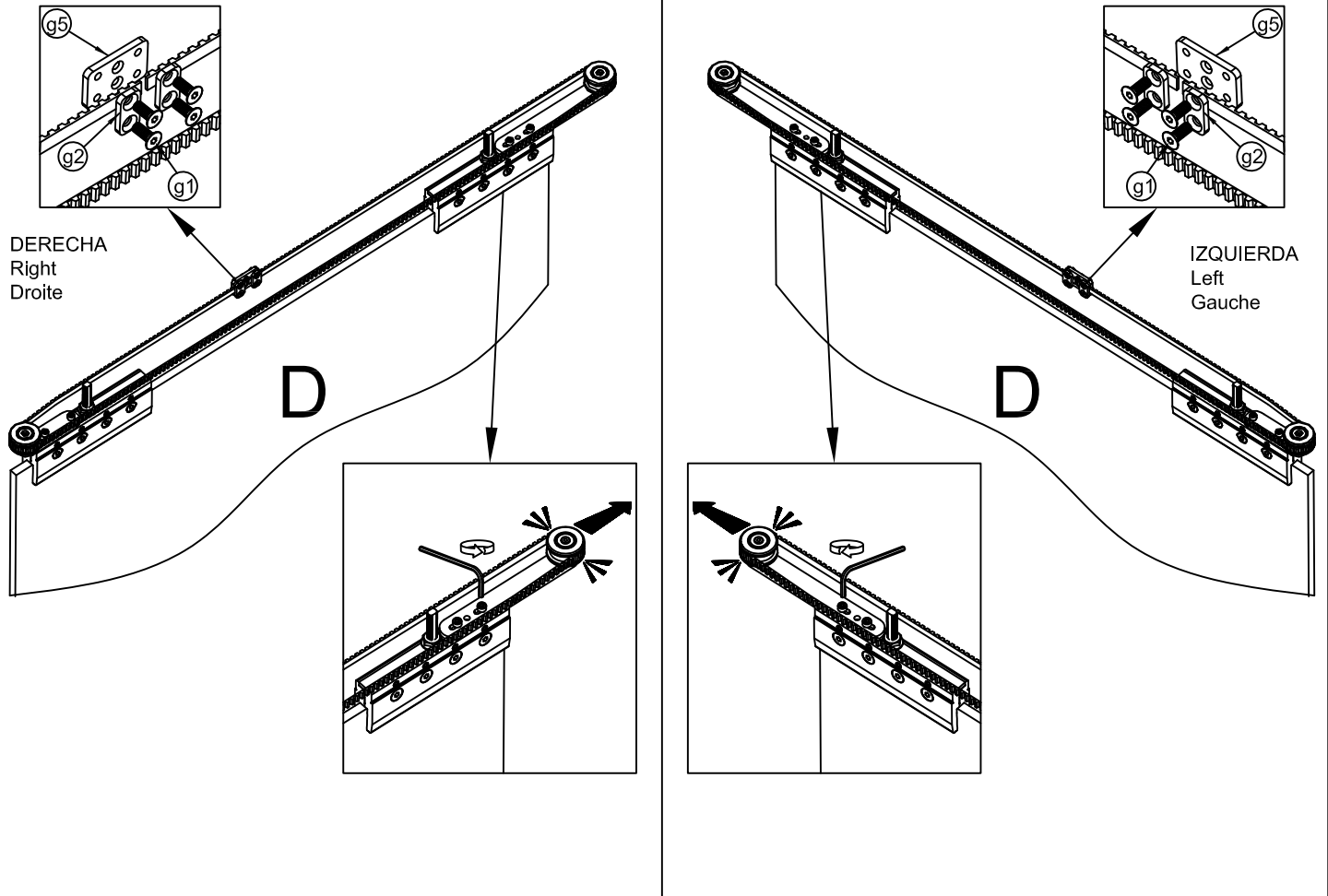
IZQUIERDA
Left
Gauche



DERECHA
Right
Droite



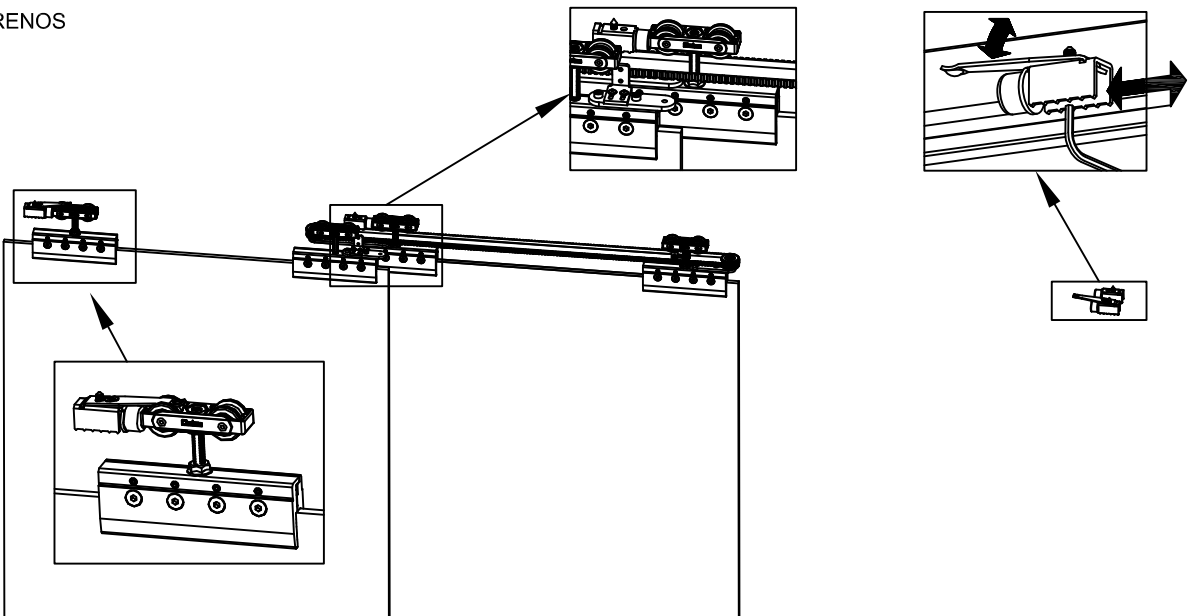
15 MONTAJE CORREA
 Belt assembly
 Montage de cinturón



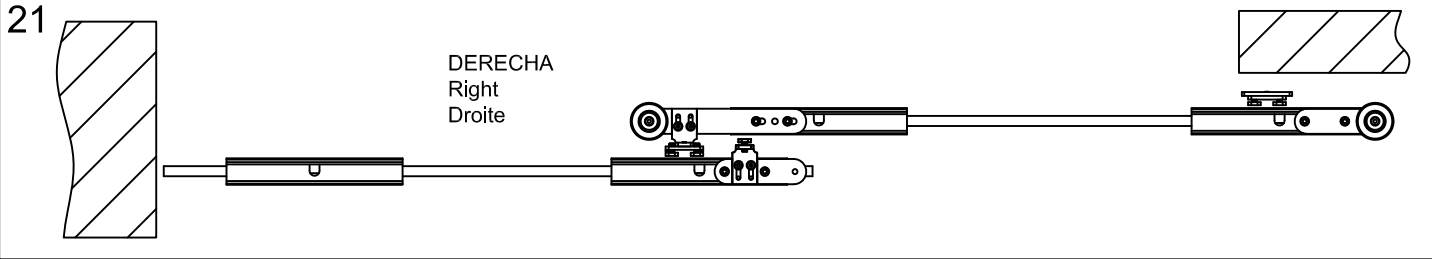
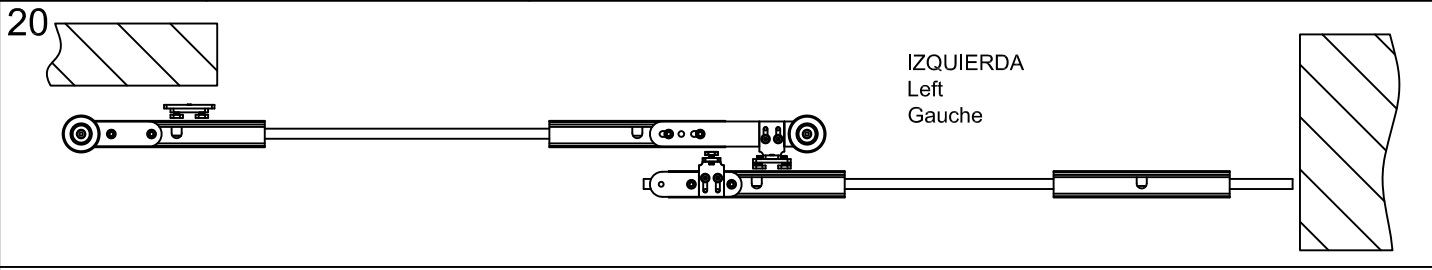
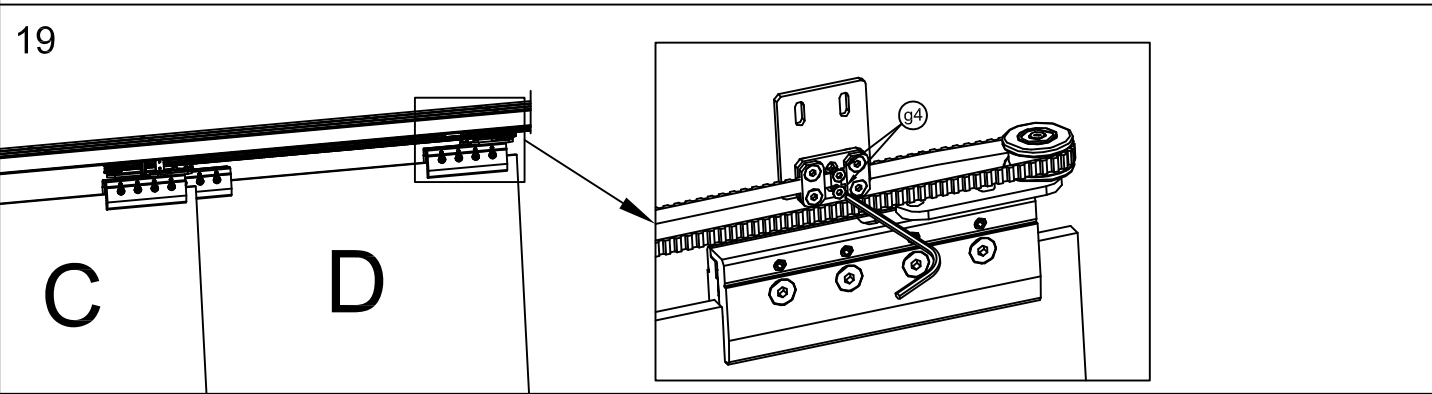
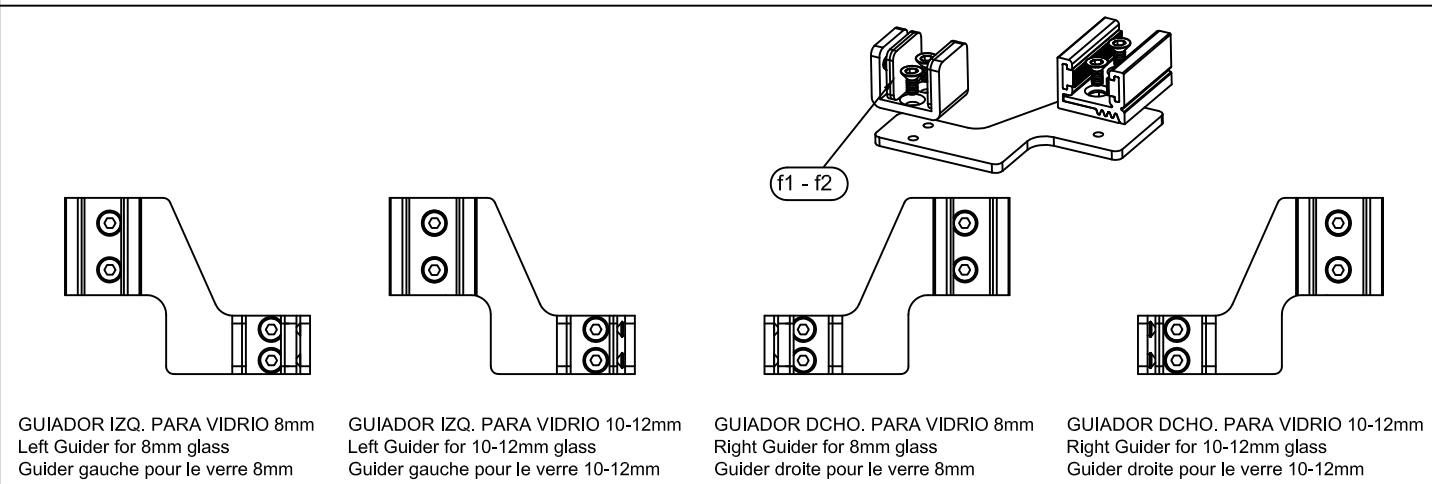
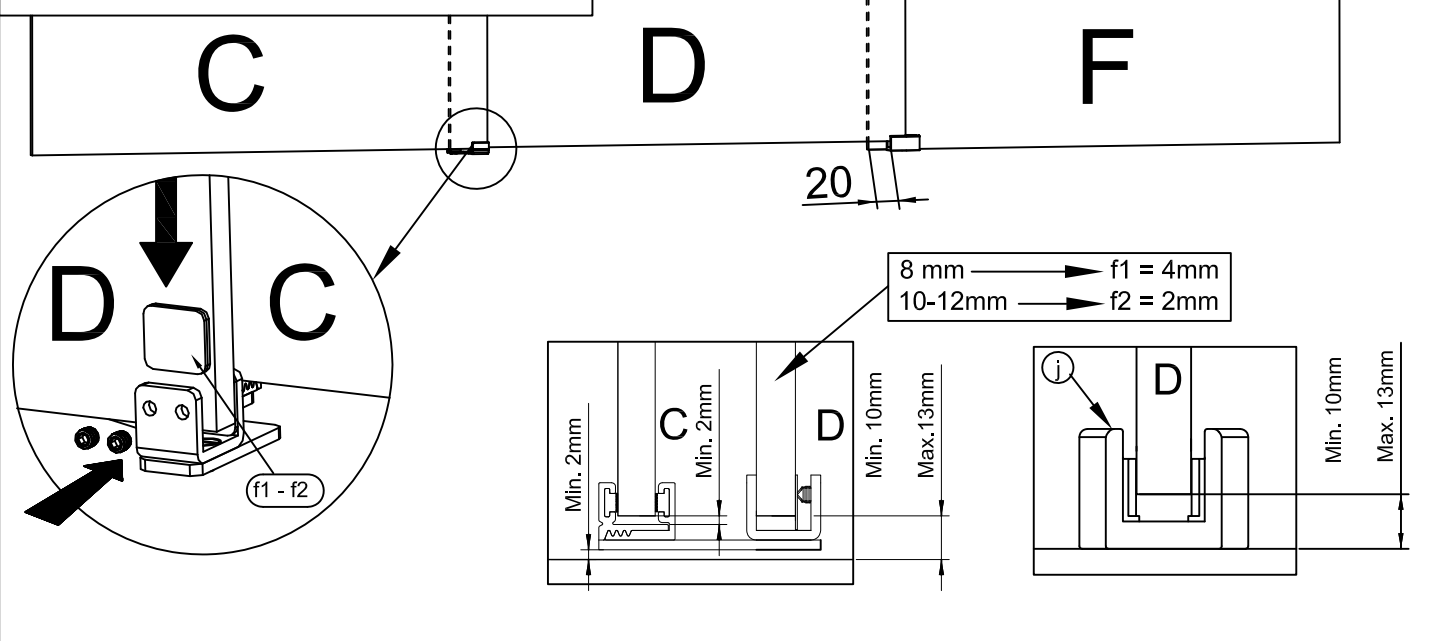
16
 MONTAJE PUERTA
 Sheet assembly
 Montage de panneau



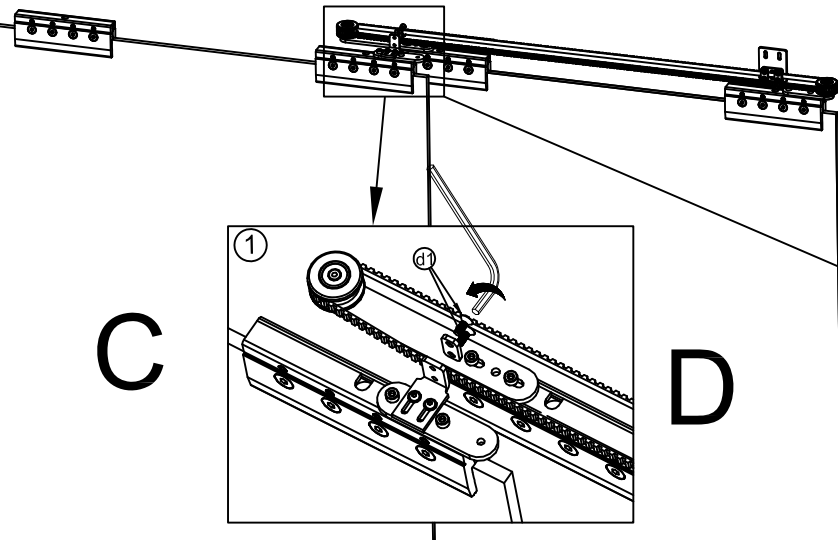
17 FIJACIÓN DE FRENOS
 Brake assembly
 Montage de frein



18 MONTAJE GUIADORES INFERIORES
 Bottom guiders assembly / Montage de guide inférieur



21

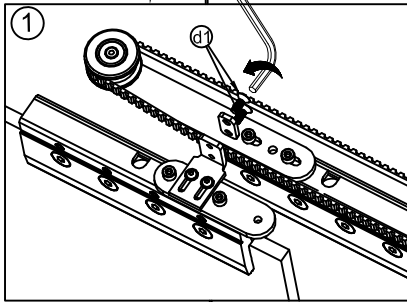


ELEGIR UNA MANERA DE MONTAJE ① o ②

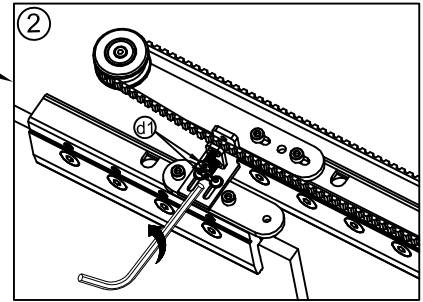
Mounting choose a way ① or ②

Choisir un mode de montage ① ou ②

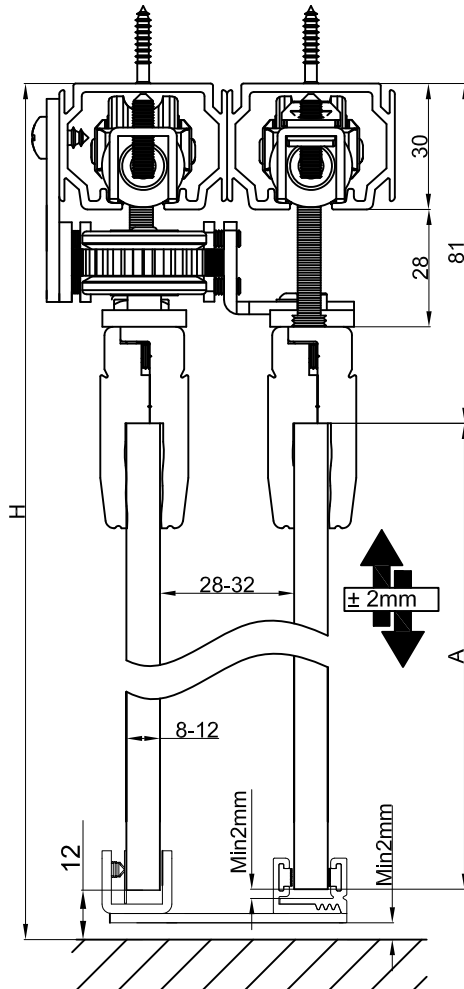
C



D

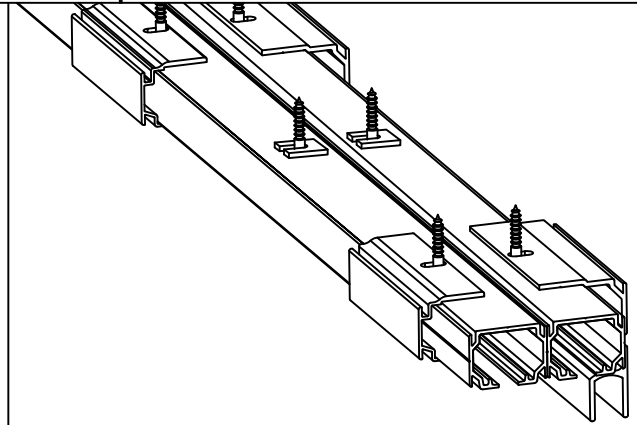


25 SECCIÓN TRANSVERSAL (SIN TAPA EMBELLECEDORA)
Cross-section (without trim cover)
Section transversale (no couverture garniture)

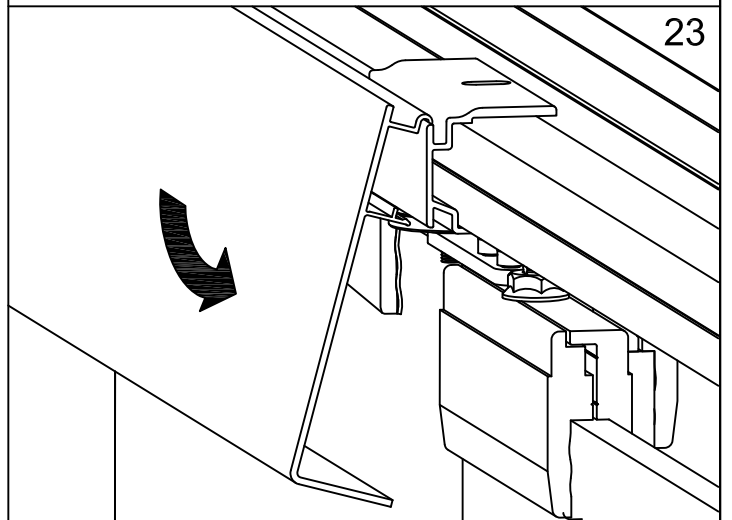


$A = H - 93$

22



23



24

