



SV - X110 T - PRO

(SOFTPRO + ANTI-SHOCK)

Poligono Industrial Foradada - 08580 - Sant Quirze de Besora (Barcelona)

Tel. 34-93.852.92.23, Fax.34-93.852.91.59

Export. Tel. 34-93.852.96.15, Fax.34-93.852.91.76

e-mail: saheco@saheco.com - web: www.saheco.com

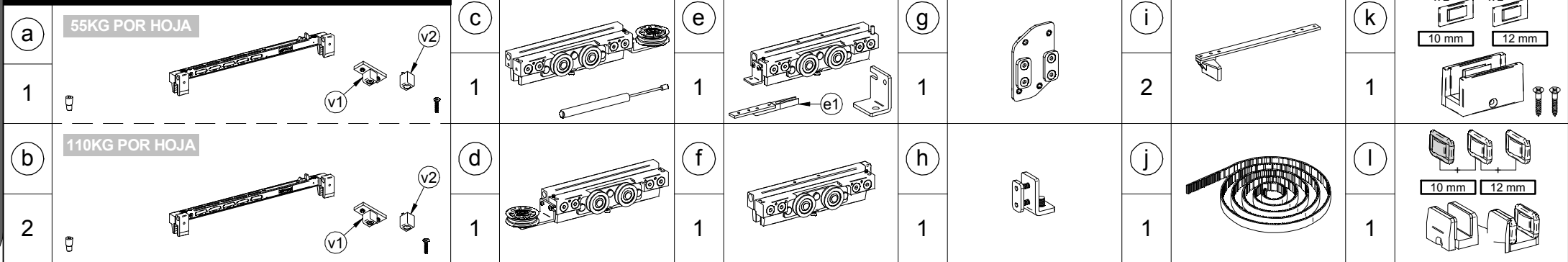
MADE IN E.U.

**GRUPO
TORREMAT**



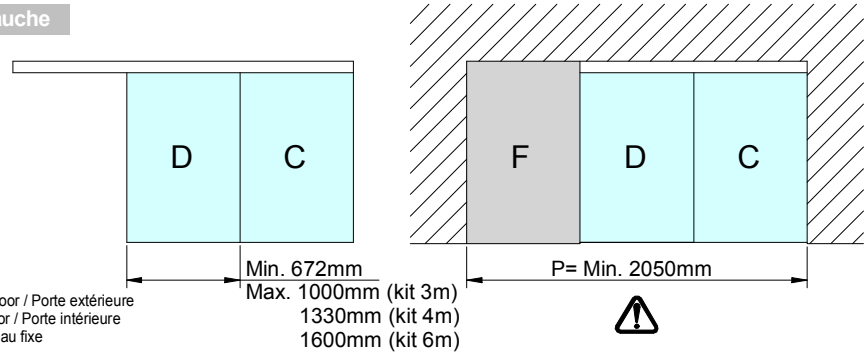
NOV. 2020
038060618

SOFTPRO SIMPLE



SOFTPRO SIMPLE

IZQUIERDA / Left / Gauche

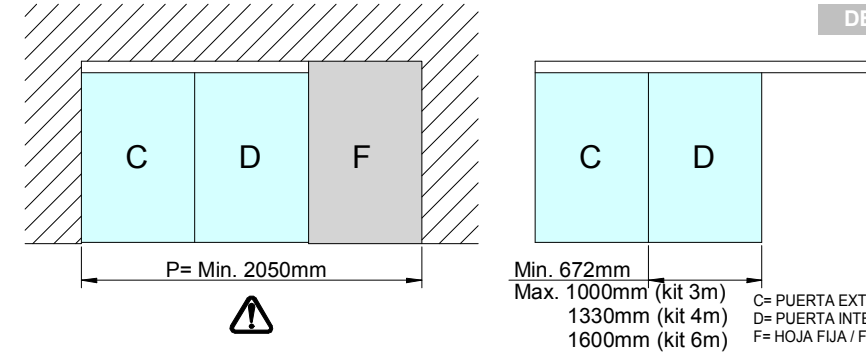


C= PUERTA EXTERIOR / Exterior door / Porte extérieure
D= PUERTA INTERIOR / Interior door / Porte intérieure
F= HOJA FIJA / Fixed sheet / Panneau fixe

Min. 672mm
Max. 1000mm (kit 3m)
1330mm (kit 4m)
1600mm (kit 6m)

"P"	"S" Max.	"S" Min.
2250	250	50
2200	200	
2150	150	
2100	100	
2050	50	

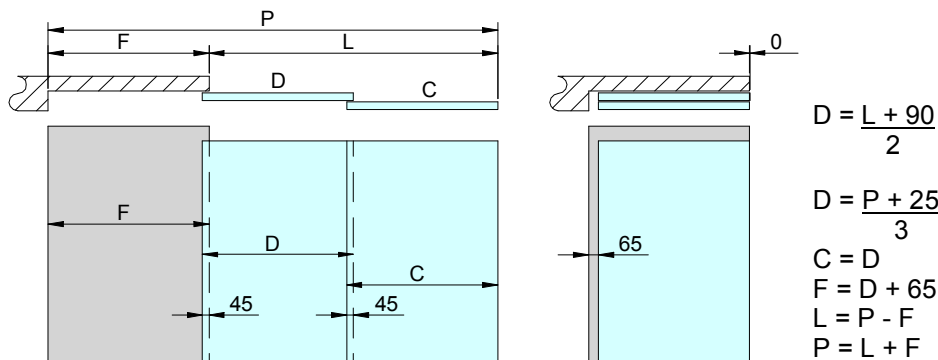
DERECHA / Right / Droite



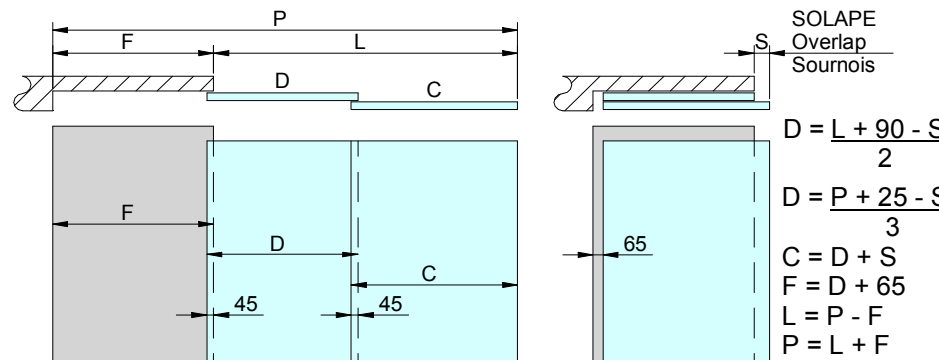
C= PUERTA EXTERIOR / Exterior door / Porte extérieure
D= PUERTA INTERIOR / Interior door / Porte intérieure
F= HOJA FIJA / Fixed sheet / Panneau fixe

Min. 672mm
Max. 1000mm (kit 3m)
1330mm (kit 4m)
1600mm (kit 6m)

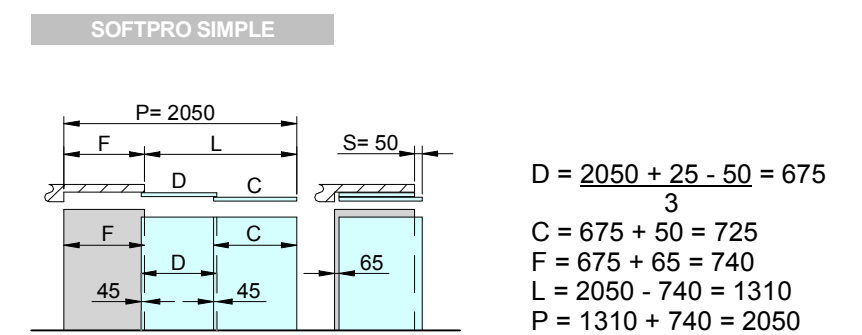
INSTALACIÓN ENRASADA / Levelled assembly / Moutage arasé



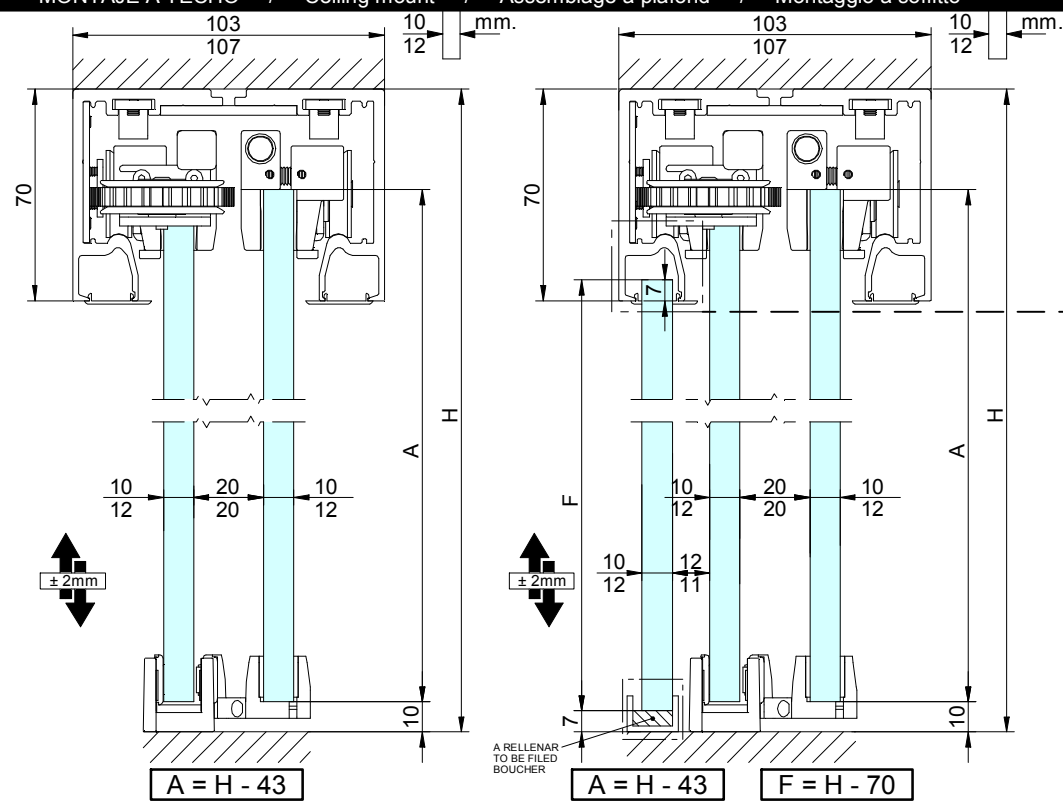
INSTALACIÓN SOLAPADA / Overlap assembly / Moutage sournois



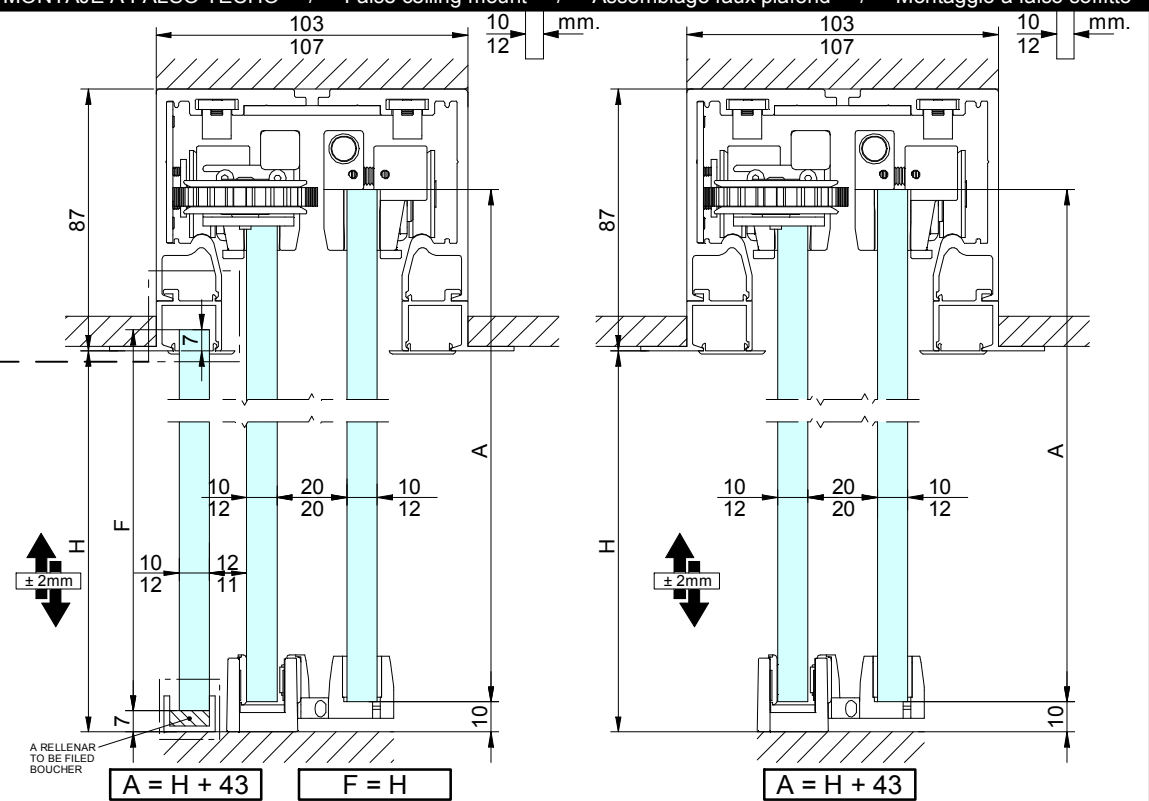
EJEMPLO INSTALACION / Assembly example / Exemple de moutage



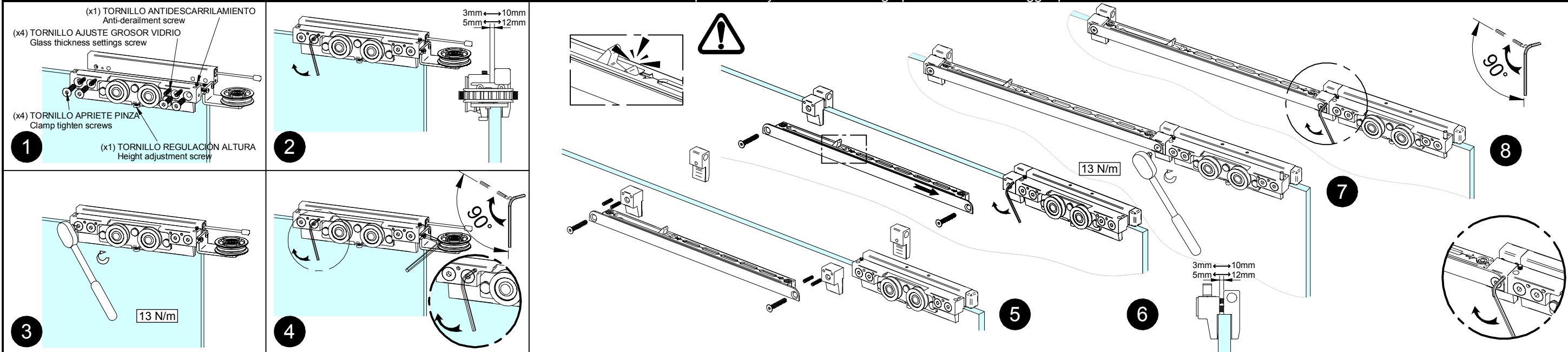
MONTAJE A TECHO / Ceiling mount / Assemblage a plafond / Montaggio a soffitto



MONTAJE A FALSO TECHO / False ceiling mount / Assemblage faux plafond / Montaggio a falso soffitto



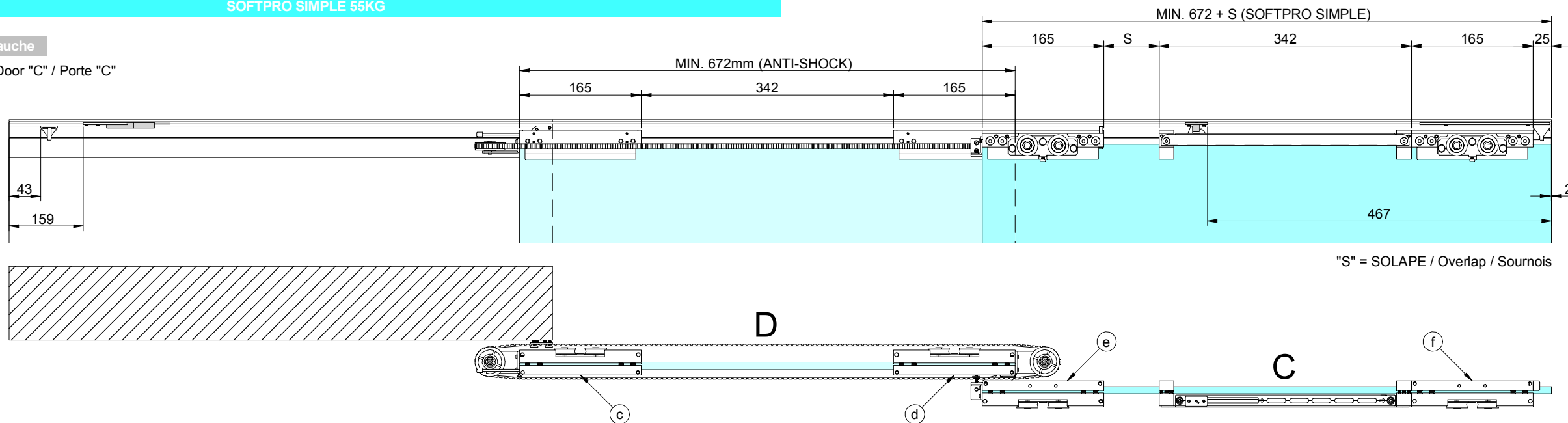
MONTAJE PINZAS / Clamps assembly / Assemblage pinces / Montaggio pinza



SOFTPRO SIMPLE 55KG

IZQUIERDA / Left / Gauche

PUERTA "C" / Door "C" / Porte "C"



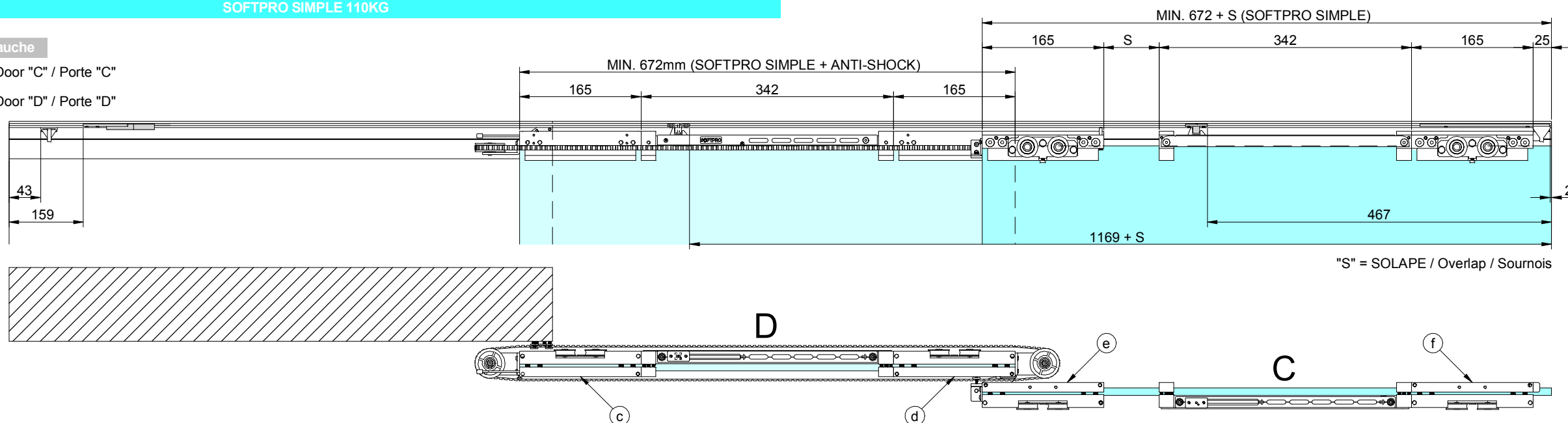
9

SOFTPRO SIMPLE 110KG

IZQUIERDA / Left / Gauche

PUERTA "C" / Door "C" / Porte "C"

PUERTA "D" / Door "D" / Porte "D"



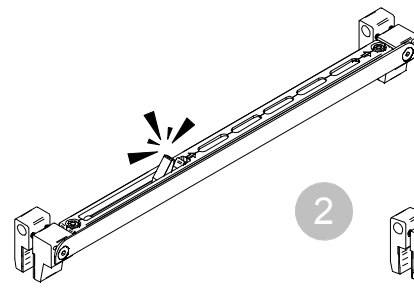
10

SÓLO PARA SOFTPRO SIMPLE

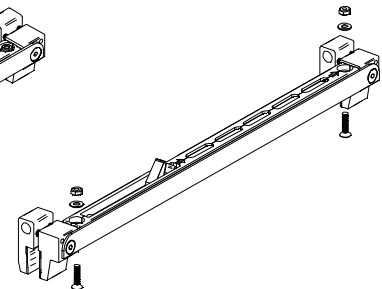


IZQUIERDA
Left
Gauche

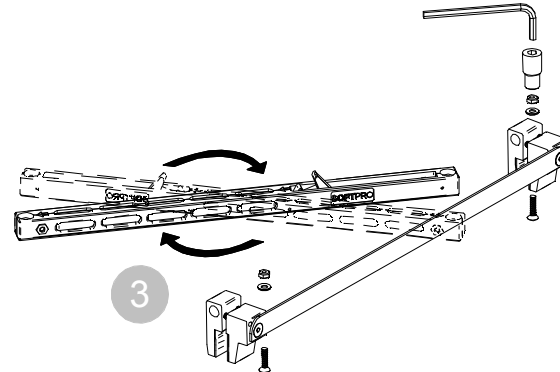
1



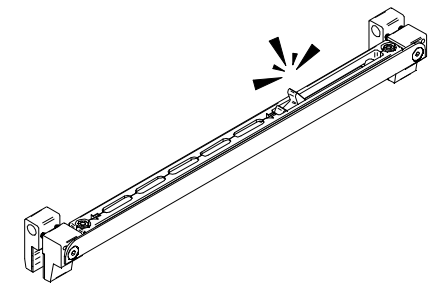
2



3

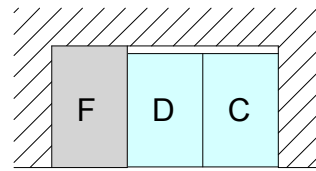


4

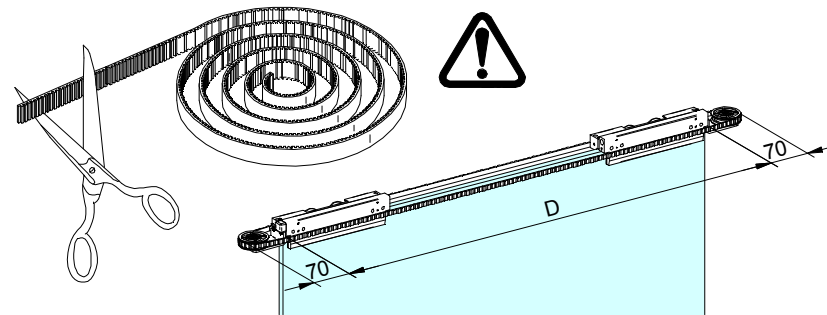


DERECHA
Right
Droite

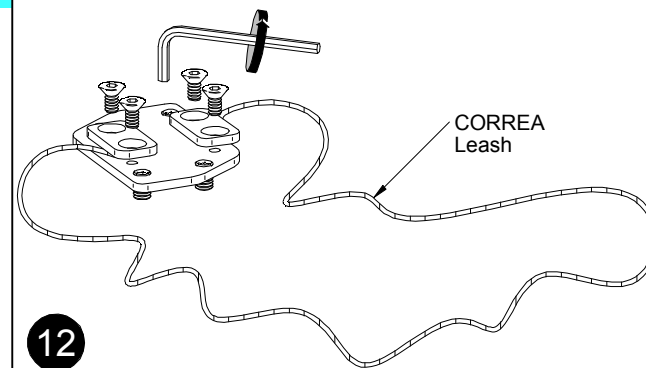
MEDIDA CORREA / Leash measure / Mesure cinturón



MEDIDA CORREA / Leash measure = $2 \times D + 277\text{mm}$



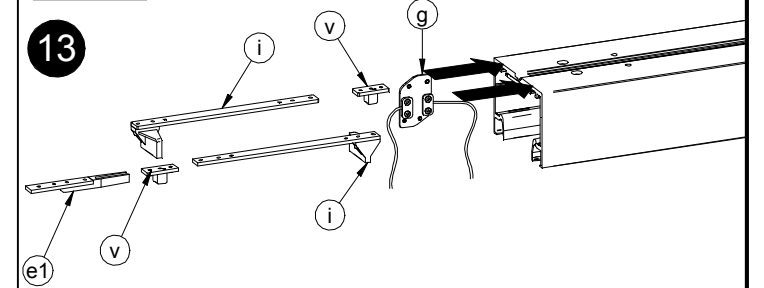
11



12

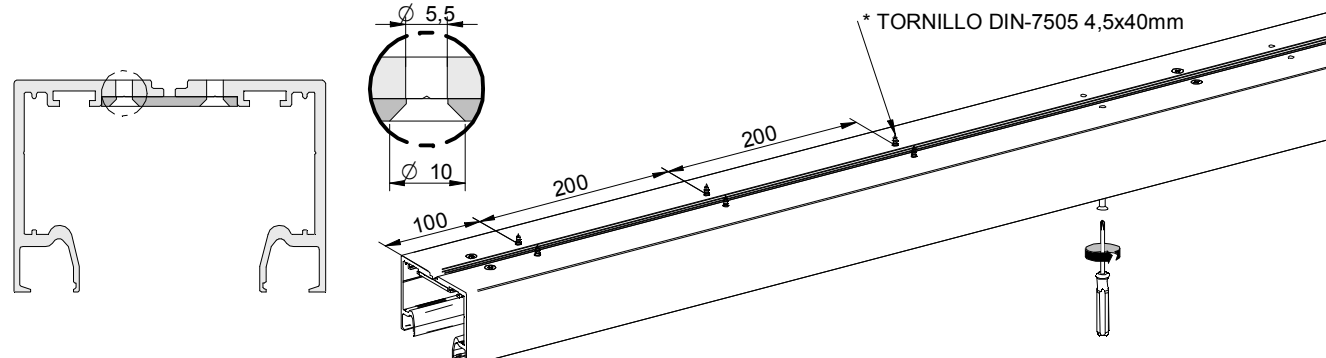
IZQUIERDA
Left
Gauche

13

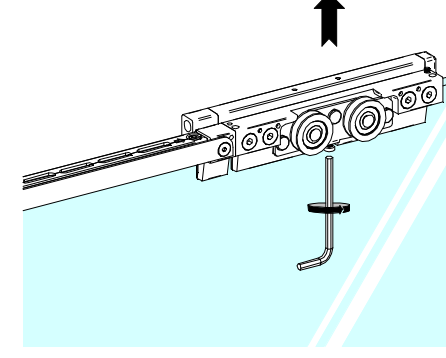


MONTAJE A TECHO / Ceiling mount / Assemblage a sostre / Montaggio a soffitto

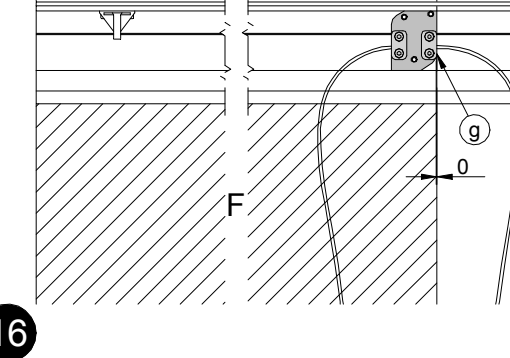
14



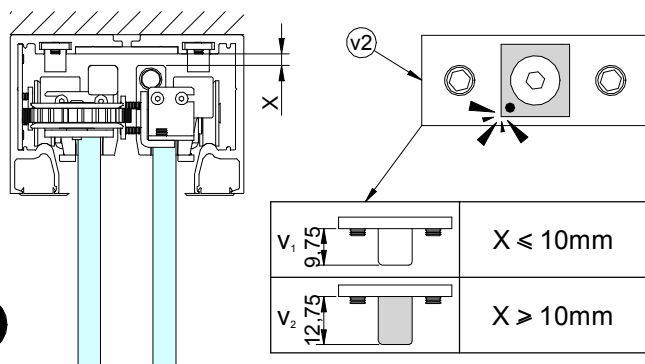
15



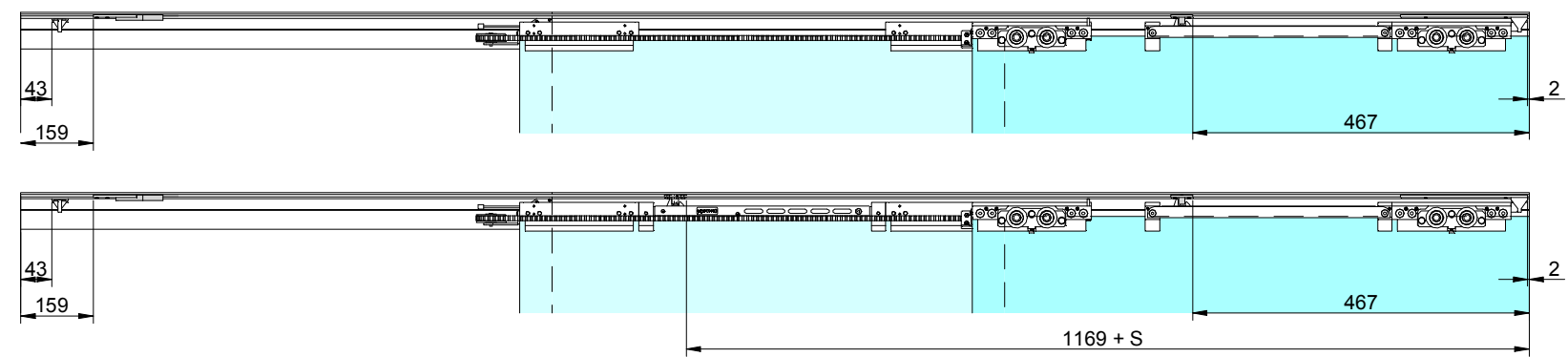
16



17



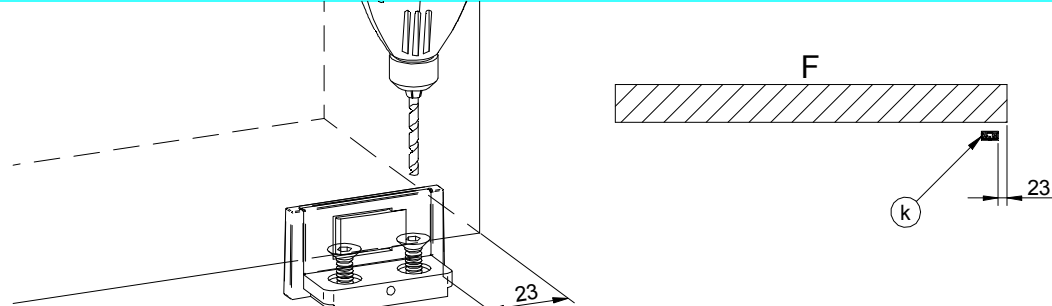
18



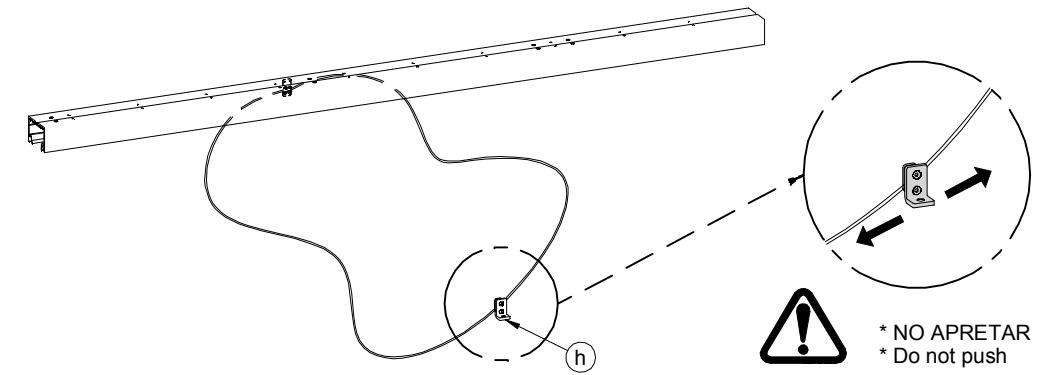
"S" = SOLAPE
Overlap / Sournois

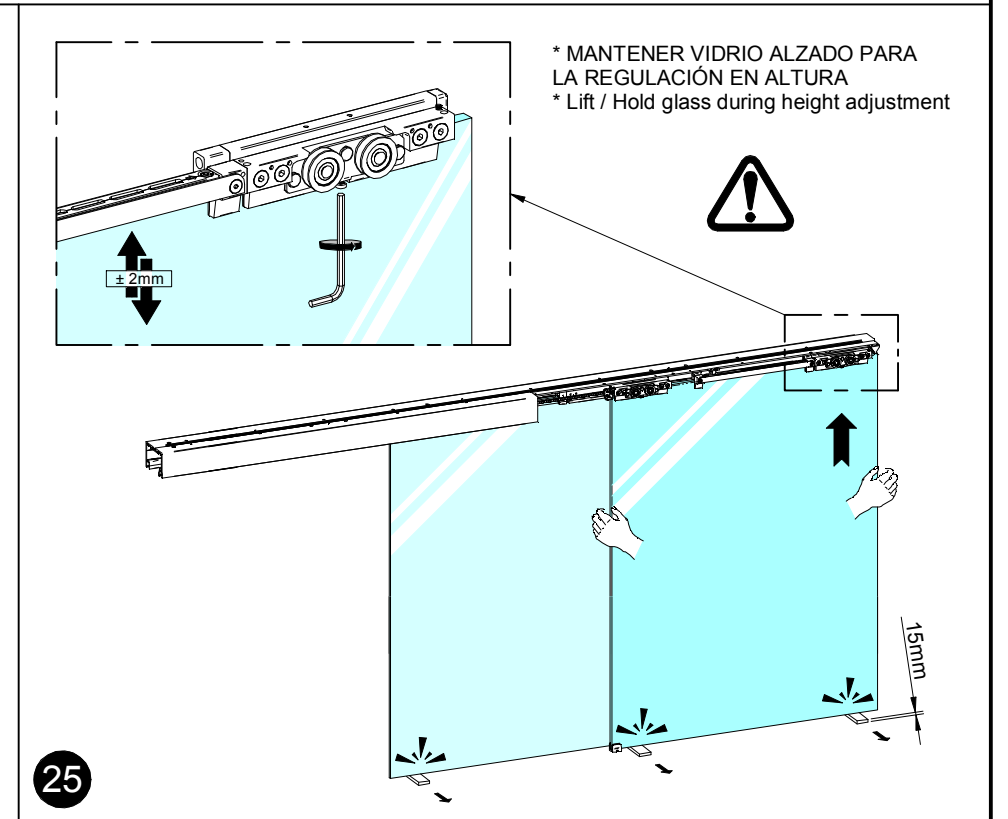
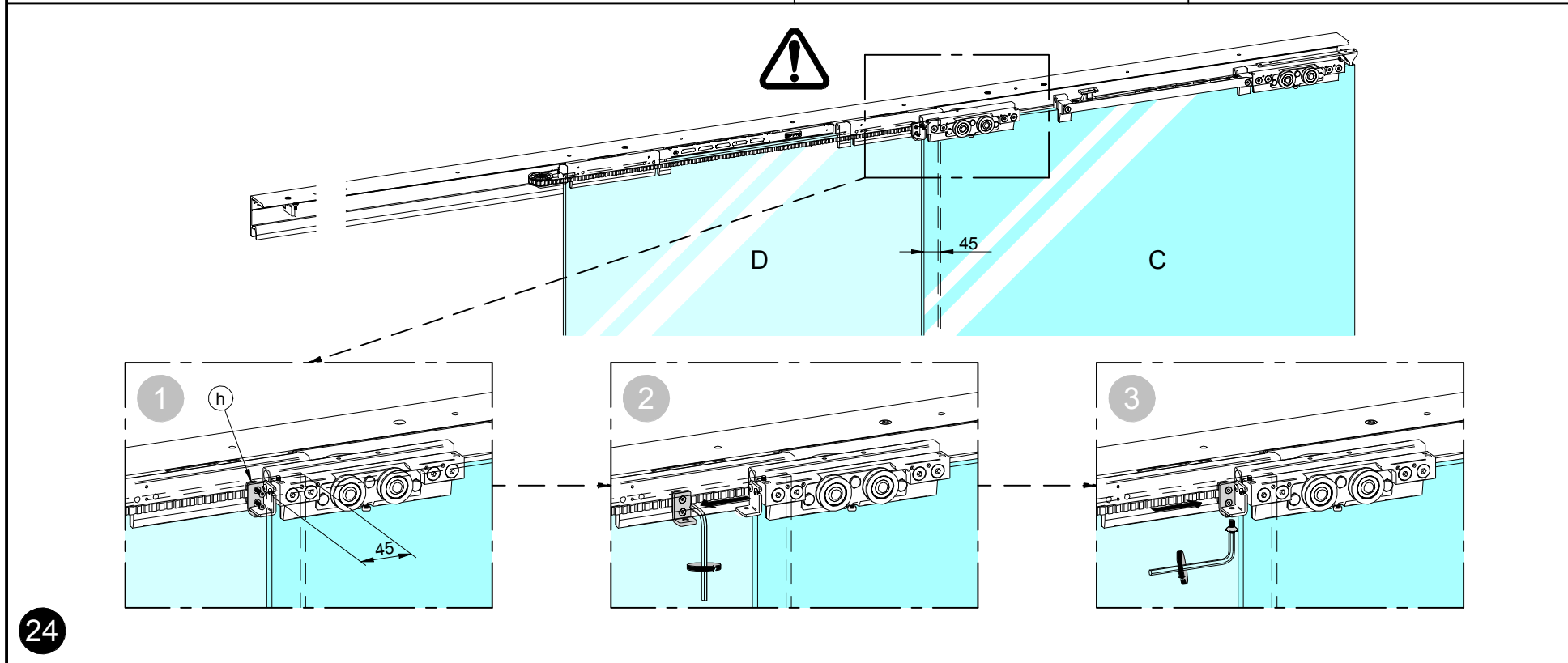
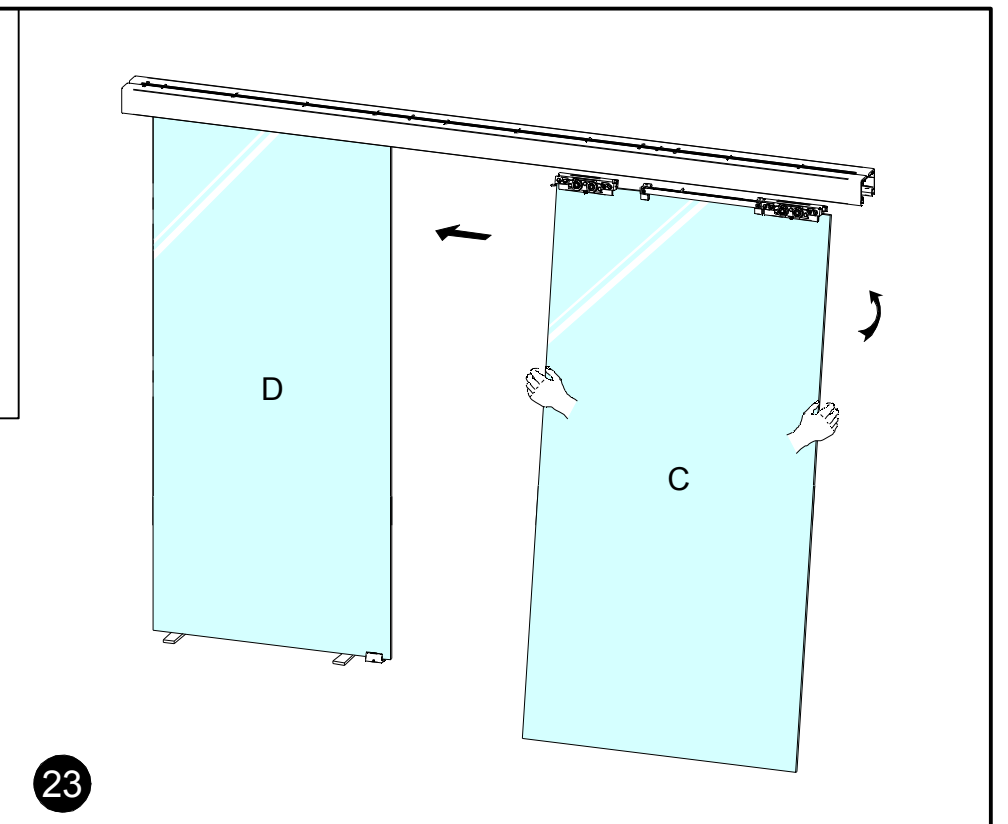
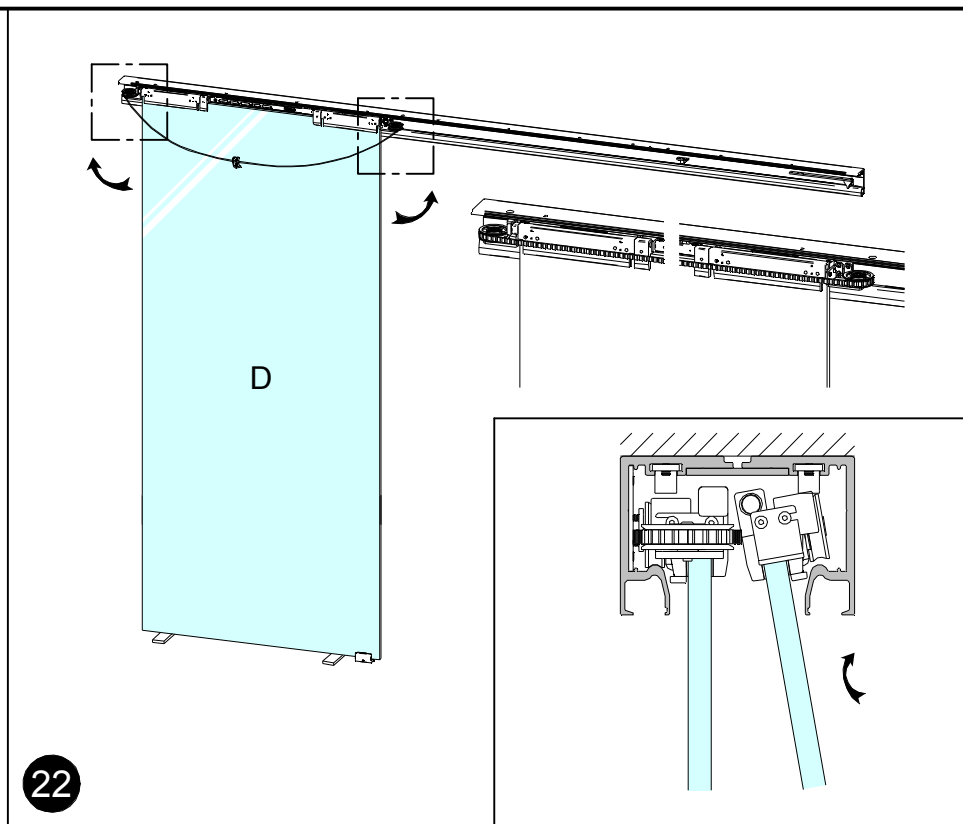
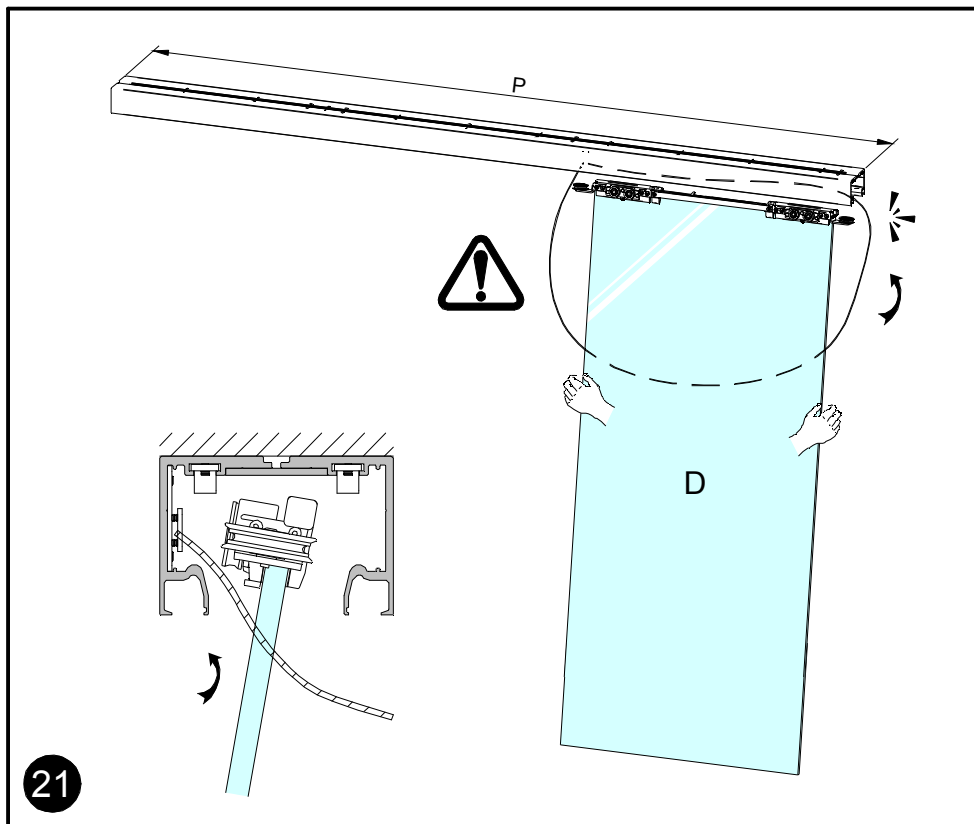
GUIADOR / Guide / Guide

19

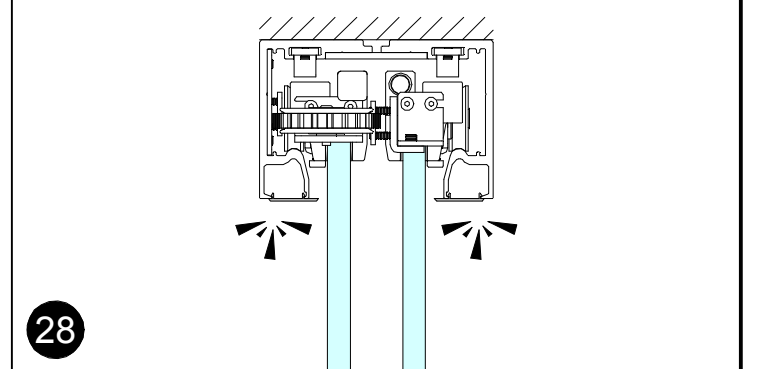
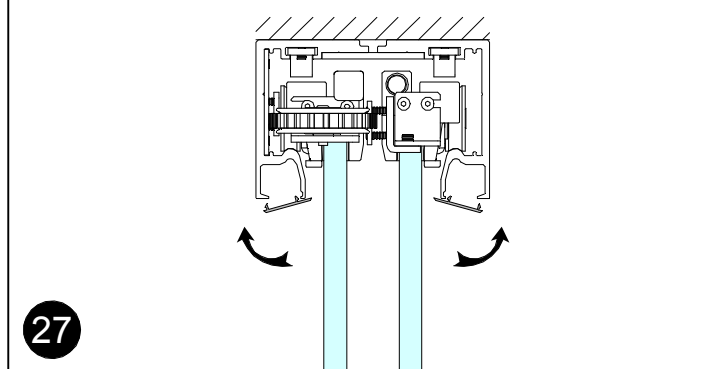
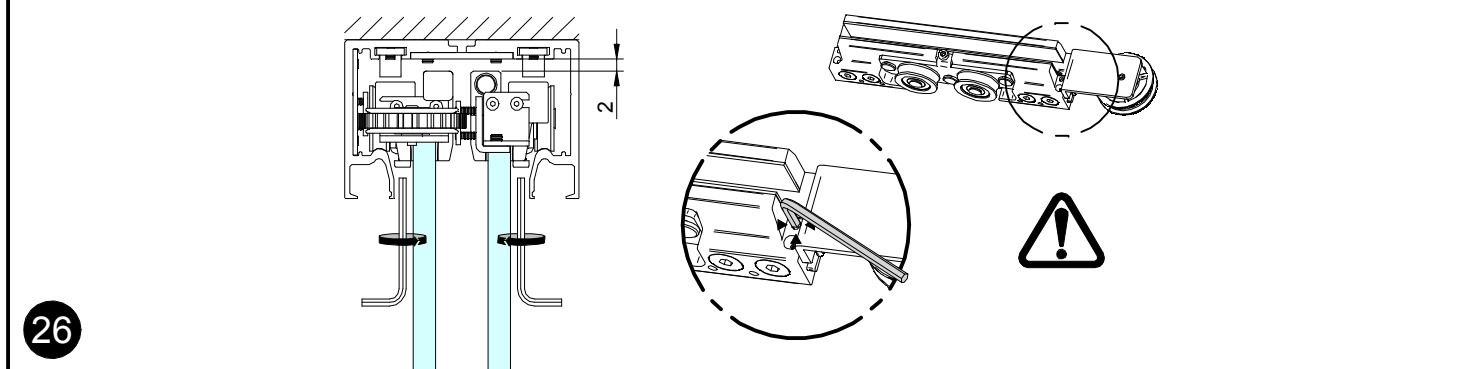


20

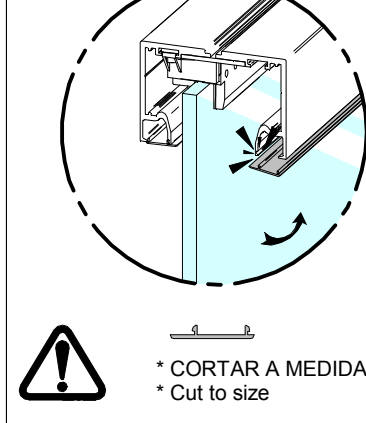
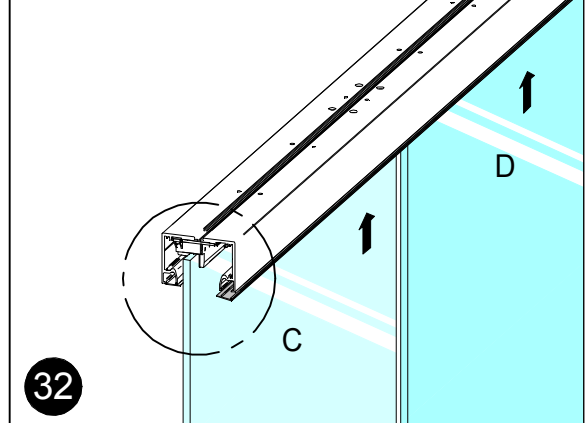
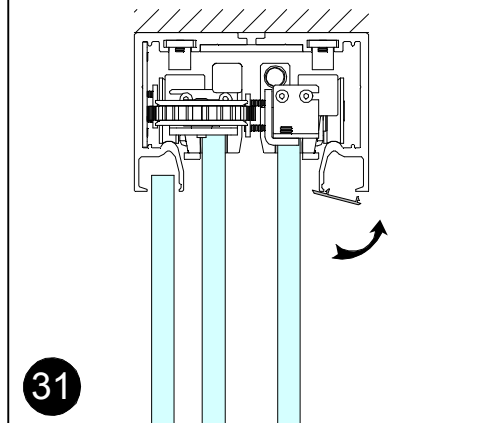
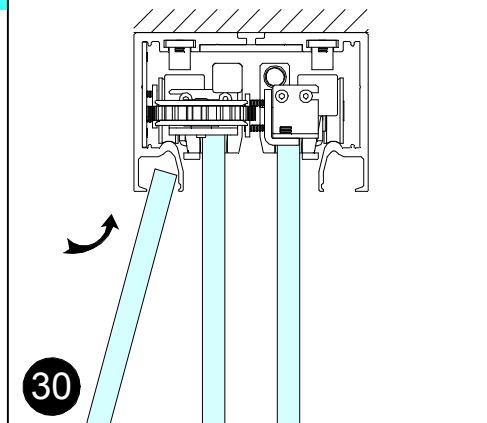
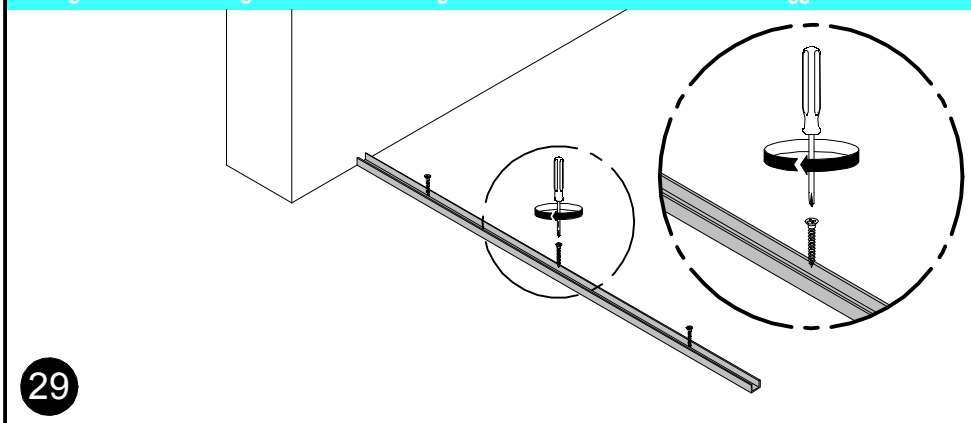




ANTIDESCARRILAMIENTO / Anti-derailment / Anti-déraillement / Anti-deragliamento

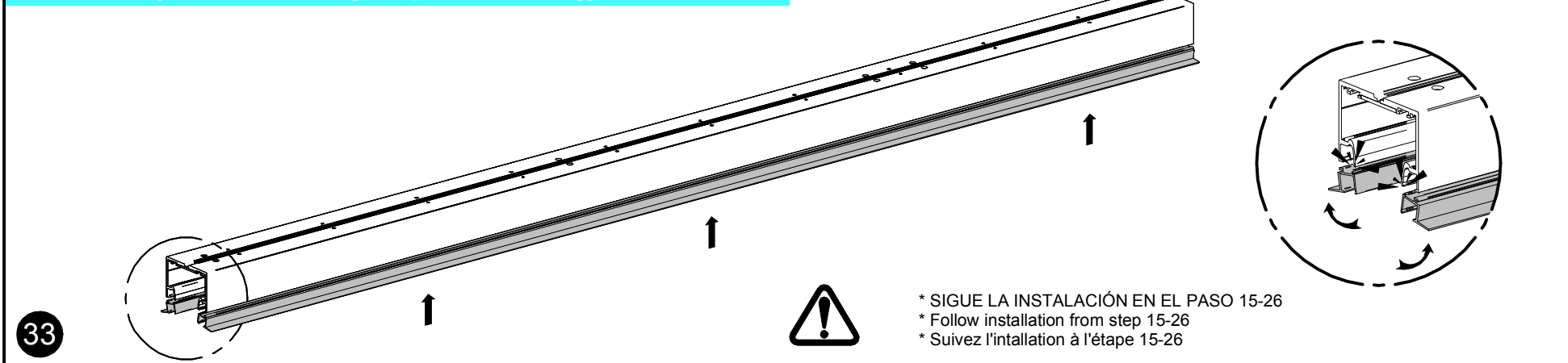


MONTAJE A TECHO CON VIDRIO FIJO
 Ceiling mount with fixed glass / Assemblage a sostre avec verre fixe / Montaggio con vetro fisso

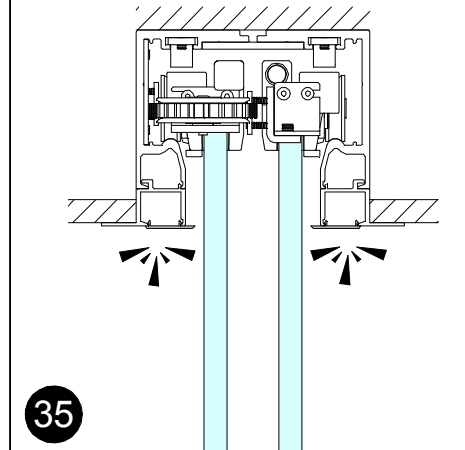
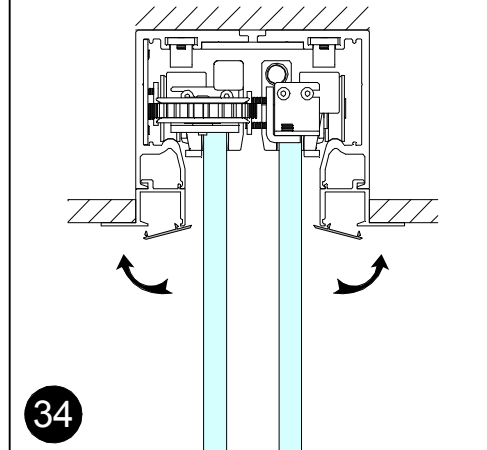


* CORTAR A MEDIDA
 * Cut to size

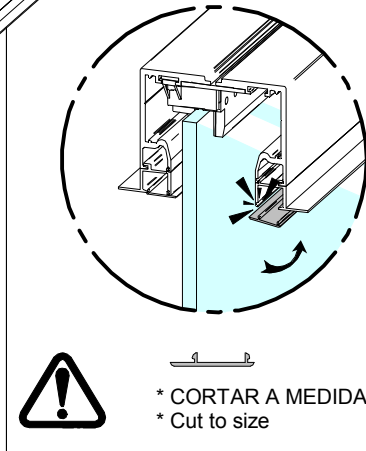
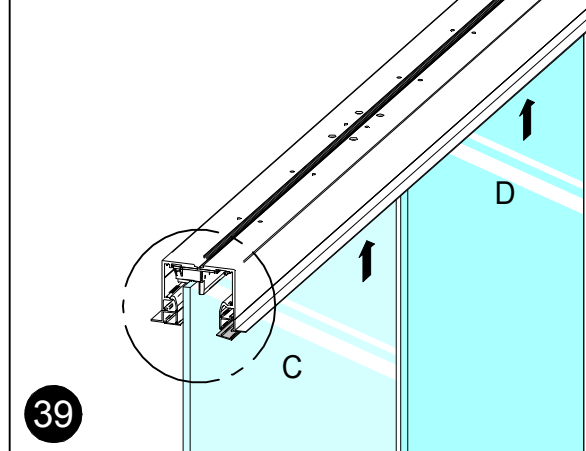
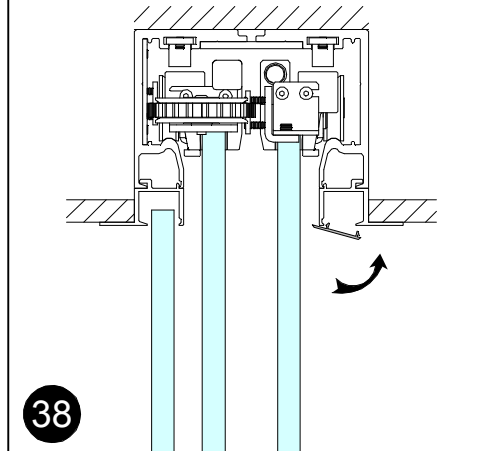
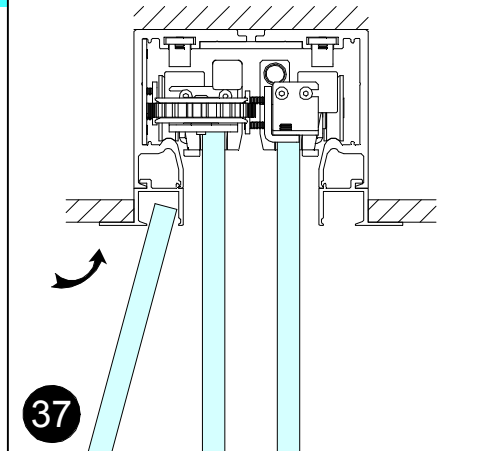
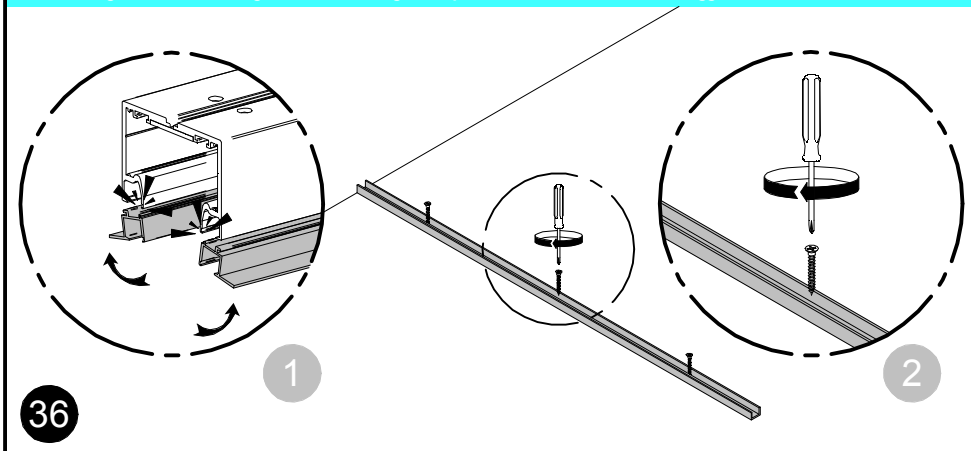
MONTAJE A FALSO TECHO
 False ceiling mount / Assemblage faux plafond / Montaggio a falso soffitto



* SIGUE LA INSTALACIÓN EN EL PASO 15-26
 * Follow installation from step 15-26
 * Suivez l'installation à l'étape 15-26

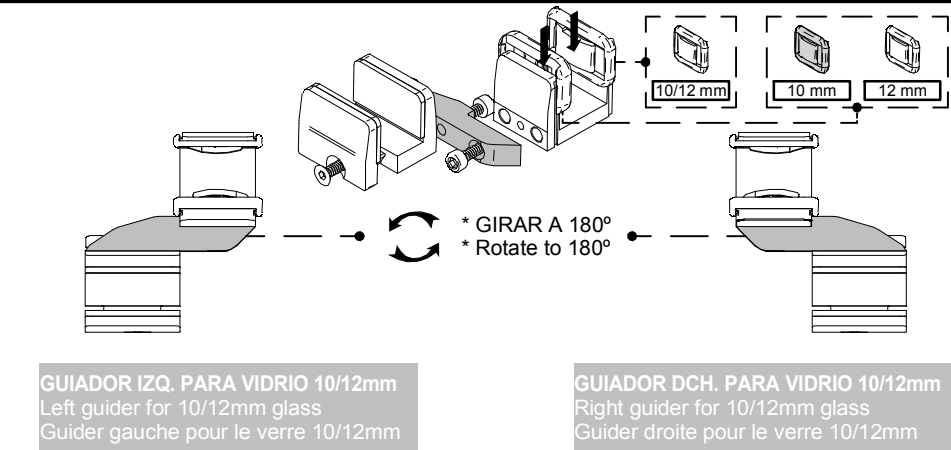
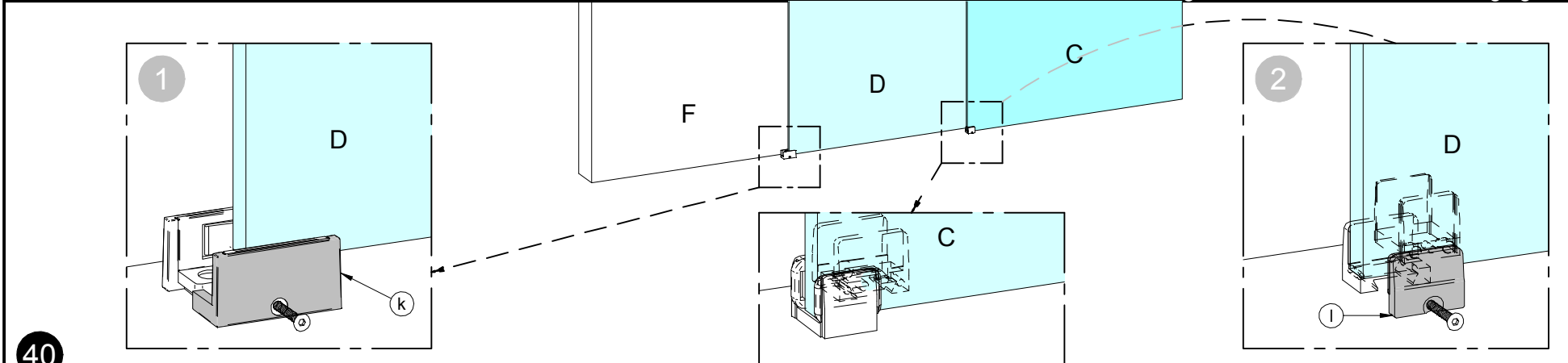


MONTAJE A FALSO TECHO CON VIDRIO FIJO
 False ceiling mount with fixed glass / Assemblage faux plafond avec verre fixe / Montaggio a falso soffitto con vetro fisso



* CORTAR A MEDIDA
 * Cut to size

MONTAJE GUIADORES INFERIORES / Lower guiders mounts / Assemblage guiders inférieurs



GUIADOR IZQ. PARA VIDRIO 10/12mm
 Left guider for 10/12mm glass
 Guider gauche pour le verre 10/12mm

GUIADOR DCH. PARA VIDRIO 10/12mm
 Right guider for 10/12mm glass
 Guider droite pour le verre 10/12mm