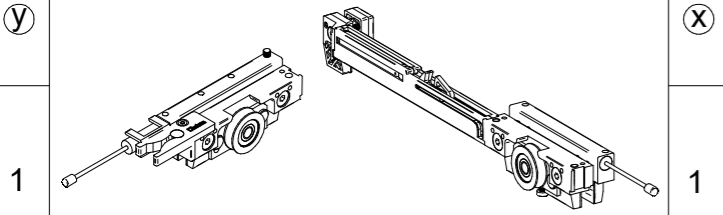
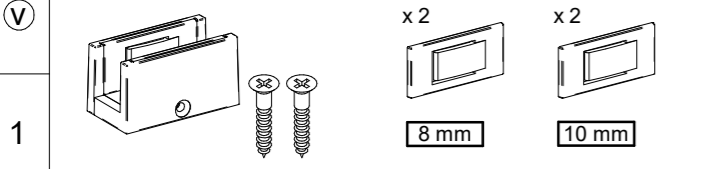
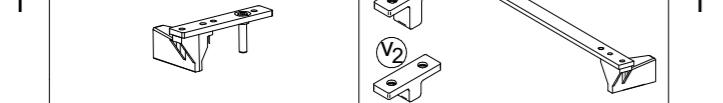
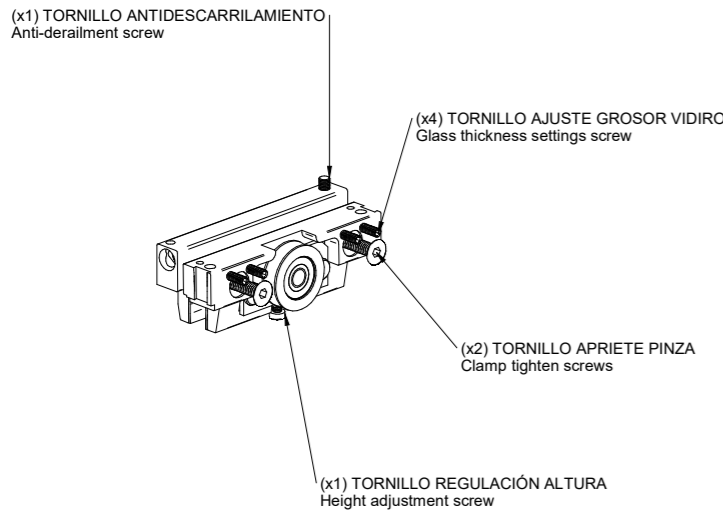
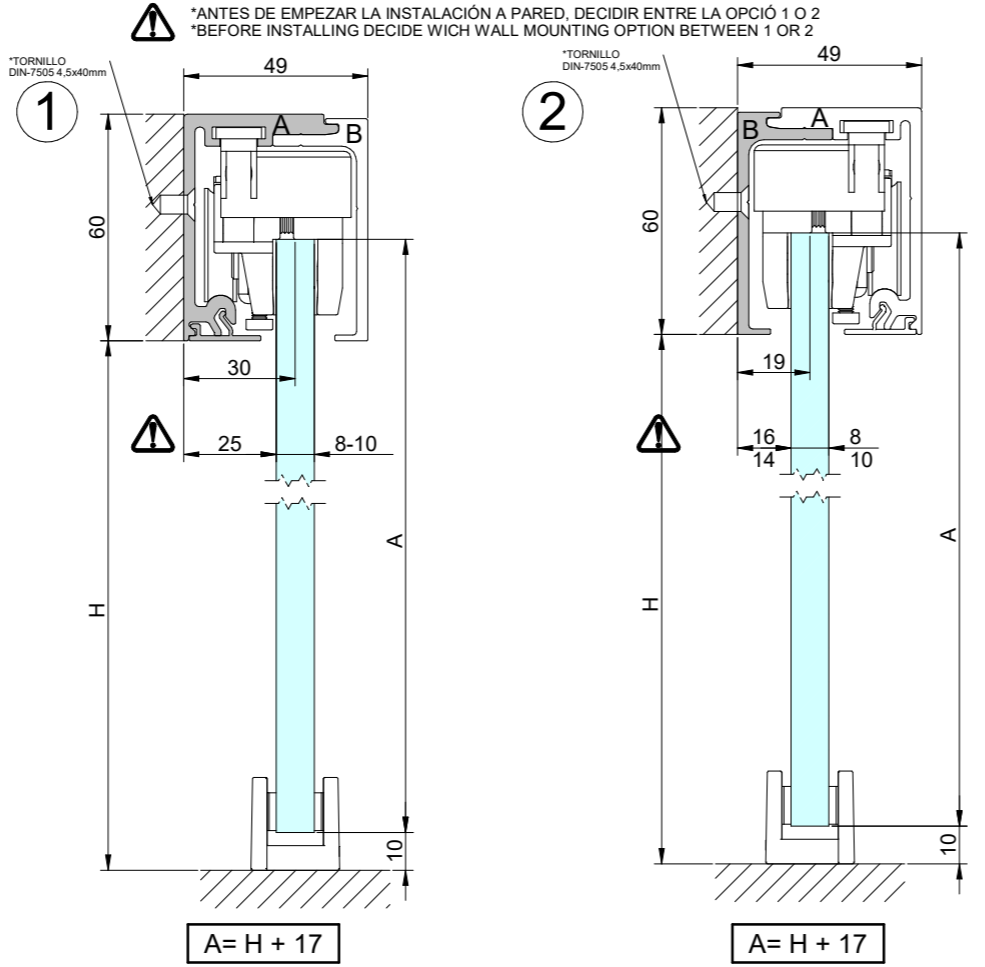
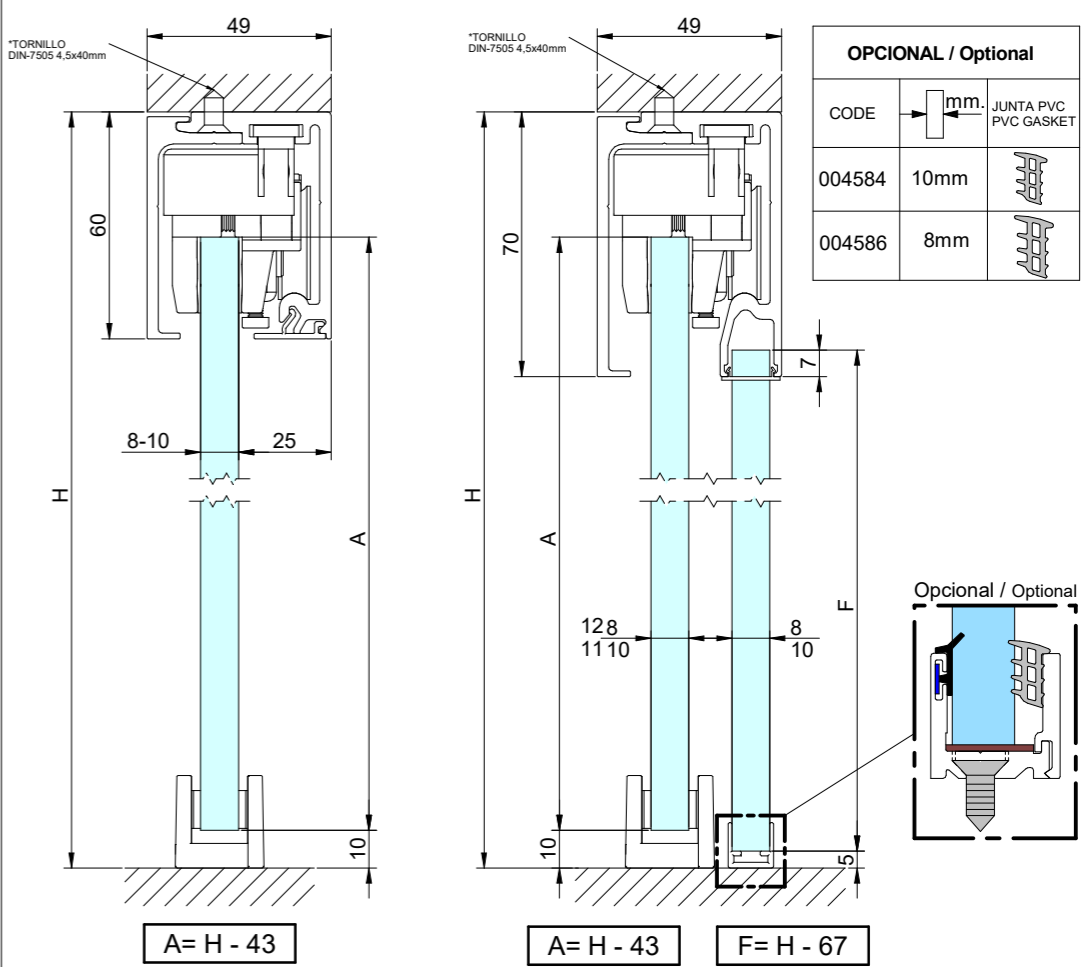


Poligono Industrial Foradada - 08580 - Sant Quirze de Besora (Barcelona)
 Telf. 34-93.852.92.23, Fax.34-93.852.91.59
 Export. Telf. 34-93.852.96.15, Fax.34-93.852.91.76
 e-mail: saheco@saheco.com - web: www.saheco.com

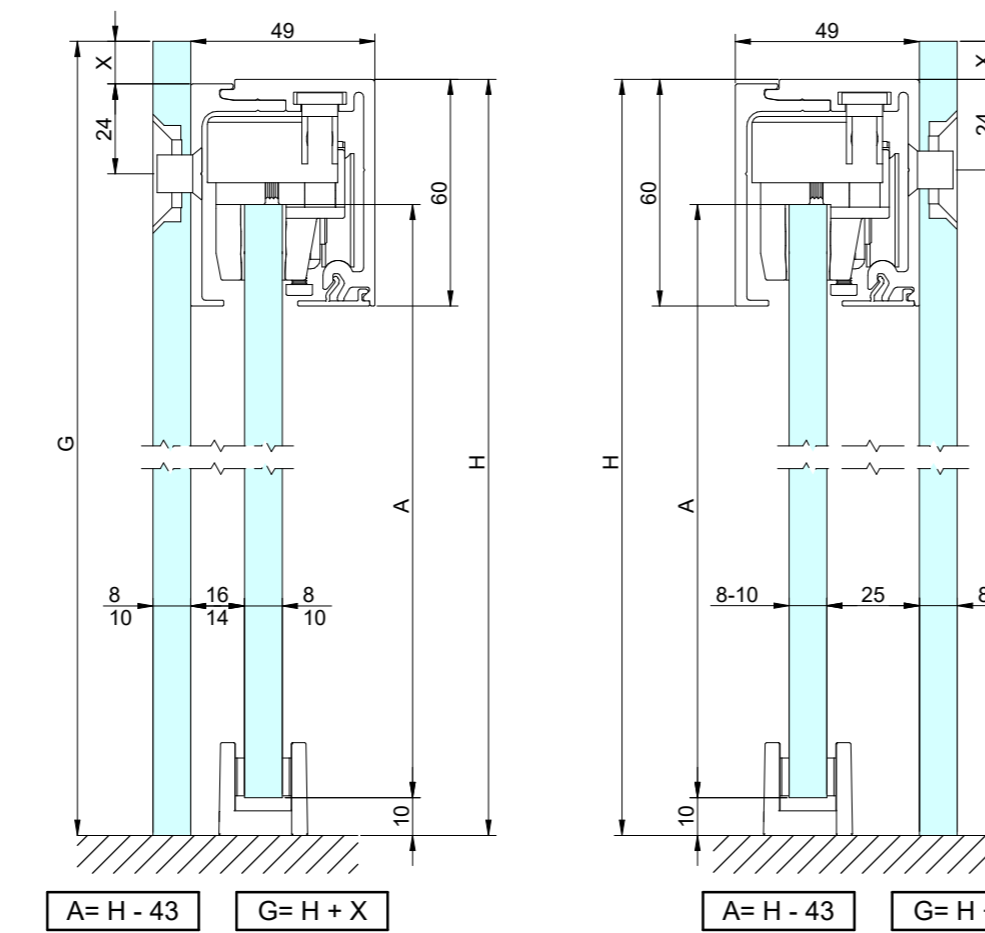
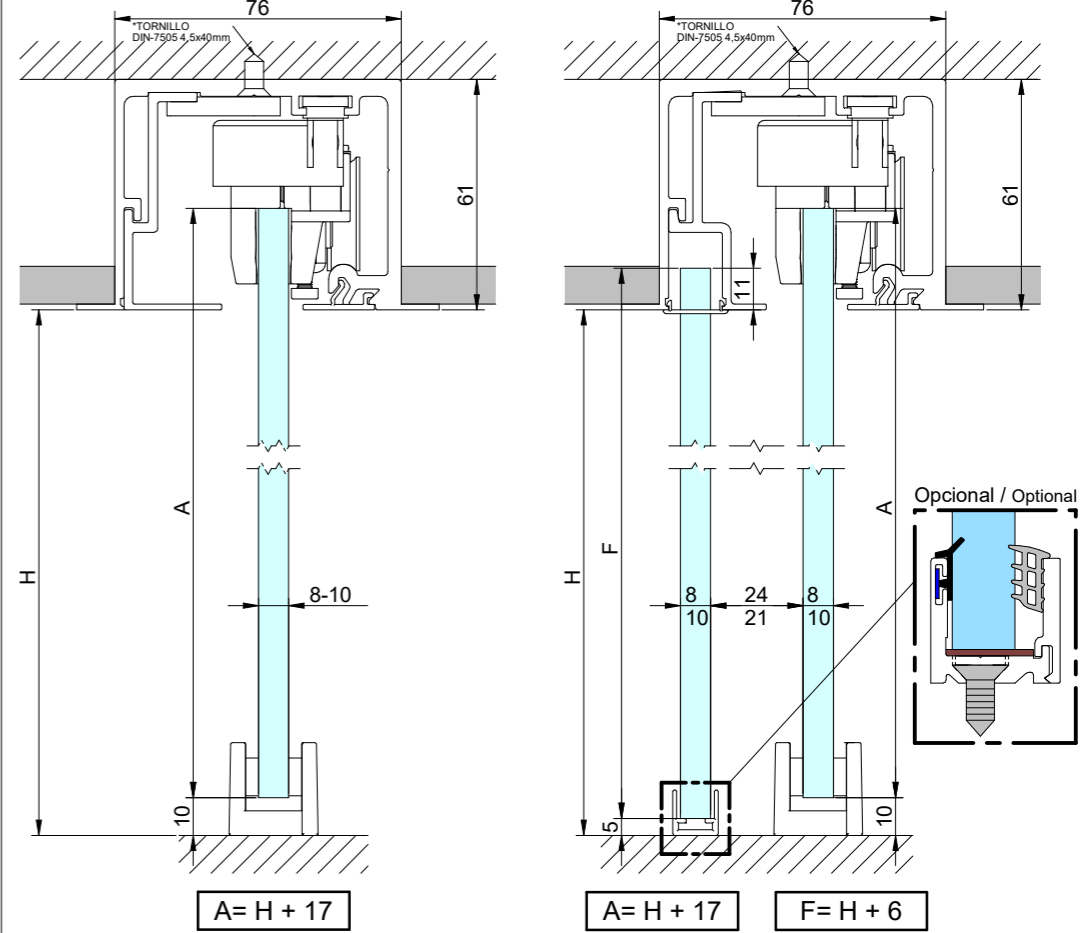
GRUPO
TORREMAT

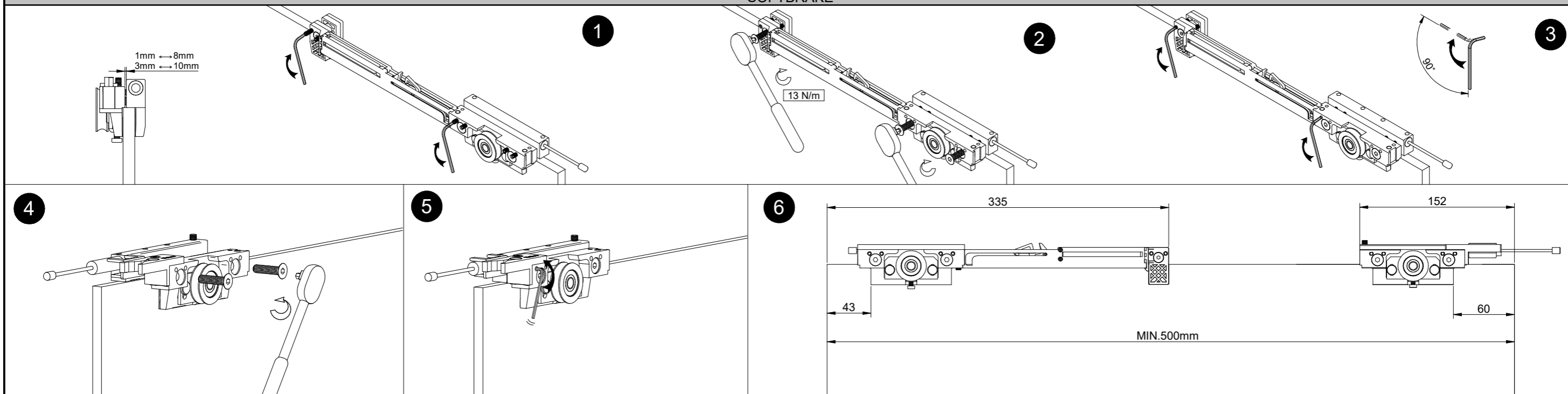

SOFTBRAKE + ANTISHOCK


Z *EN SOPORTE FLOTANTE Y FALSO TECHO INSTALAR ANTES DE COLOCAR PERFIL
 *IN SUPPORT FLOATING AND FALSE CEILING PUT BEFORE INSTALL THE PROFILE
 *AU SUPPORT FLOTTANT ET FAUX PLAFOND AVANT DE METTRE LE PROFIL
 *CON SUPPORTO LATERALE E CON FALSO SOFFITTO MONTARE PRIMA DI INSTALLARE IL PROFILO

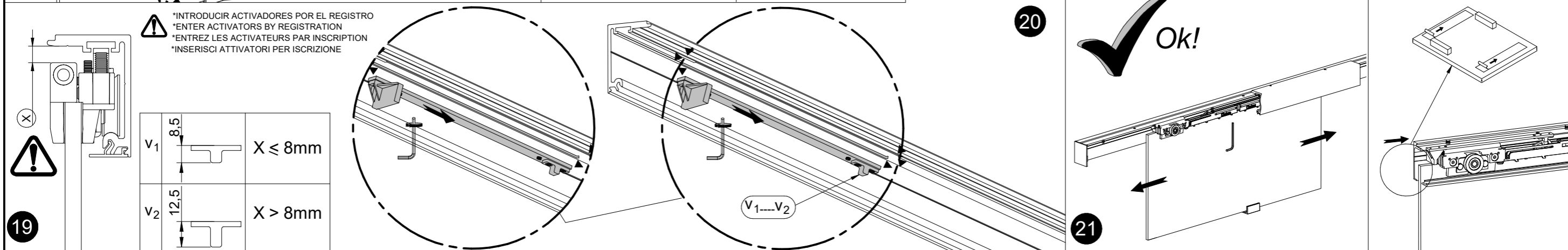
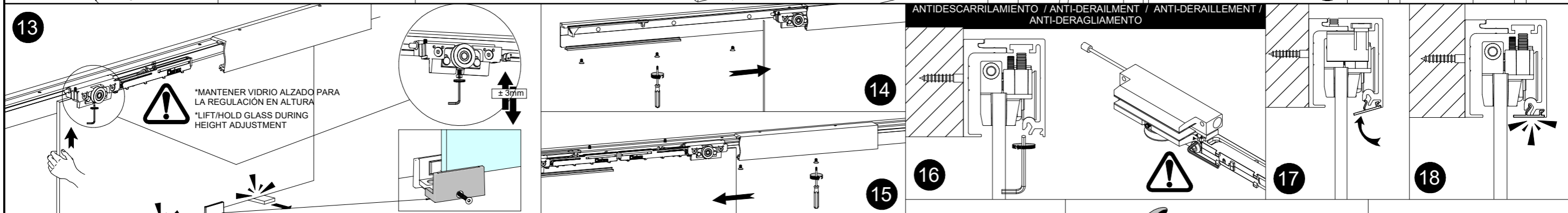
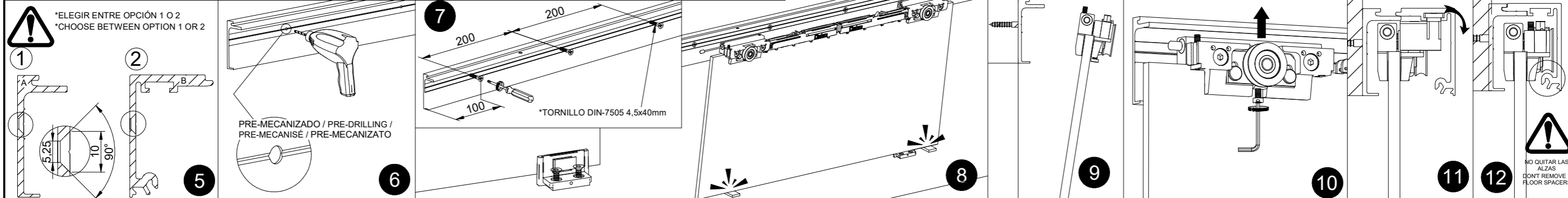

PINZAS / Clamps

MONTAJE A PARED / Wall mount / Assemblage a mur / Montaggio a muro

MONTAJE A TECHO / Ceiling mount / Assemblage a plafond / Montaggio a soffitto


OPCIONAL / Optional		
CODE	mm.	JUNTA PVC PVC GASKET
004584	10mm	
004586	8mm	

MONTAJE A PARED DE VIDRIO / Glass wall mount / Assemblage a mur de verre / Montaggio a muro de vetro

MONTAJE A FALSO TECHO / False ceiling mount / Assemblage faux plafond / Montaggio a falso soffitto




MONTAJE A PARED / WALL MOUNT / ASSEMBLAGE A MUR / MONTAGGIO A MURO



MONTAJE A TECHO / CEILING MOUNT / ASSEMBLAGE A SOSTRE / MONTAGGIO A SOFFITTO

22

23

24

25

26

*TORNILLO DIN-7505 4,5

Ø 5,25

Ø 10

200

200

100

*SIGUE LA INSTALACIÓN EN EL PASO 13
*FOLLOW INSTALLATION FROM STEP 13

MONTAJE A TECHO CON VIDRIO FIJO / CEILING MOUNT WITH FIXED GLASS / ASSEMBLAGE A SOSTRE AVEC VERRE FIXE / MONTAGGIO CON VETRO FISSO

27

28

29

30

31

32

*TORNILLO DIN-7505 4,5x40mm

Ø 5,25

Ø 10

200

200

100

14

NO QUITAR LAS ALZAS
DON'T REMOVE FLOOR SPACERS

*SIGUE LA INSTALACIÓN EN EL PASO 13
*FOLLOW INSTALLATION FROM STEP 13

*CORTAR A MEDIDA
*CUT TO SIZE

MONTAJE A PARED DE VIDRIO / GLASS WALL MOUNT / ASSEMBLAGE A MUR DE VERRE / MONTAGGIO A MURO DE VETRO

33

34

35

36

37

38

39

PRE-MECANIZADO / PRE-DRILLING / PRE-MECANISÉ / PRE-MECANIZATO

2m->10 Un
3m->15 Un
5m->25 Un

10.5

13.9

10.5mm

Ø 29

Ø 26

1.5

*SIGUE LA INSTALACIÓN EN EL PASO 13
*FOLLOW INSTALLATION FROM STEP 13

VARIANTES DE INSTALACIÓN / INSTALLATIONS VARIANTS / VARIANTES DE INSTALLATION

SOPORTE FLOTANTE / WALL TO WALL SUPPORT / SUPPORT FLOTTANT / SUPPORTO LATERALE

40

41

42

43

44

45

! * VER MONTAJE Y AJUSTE DEL SISTEMA EN PAG.2
* VIEW ASSEMBLY AND ADJUSTMENT SYSTEM ON PAG.2

! NO QUITAR LAS ALZAS
DON'T REMOVE FLOOR SPACERS

MONTAJE PERFIL INFERIOR VIDRIO FIJO ENTRADA FRONTAL / ASSEMBLY LOWER PROFILE FIXED GLASS ENTRY FRONT / ASSEMBLAGE PROFIL INFERIEUR ENTREE FRONTAL VERRE FIXE

46

47

48

49

50

51

52

53

CODE	mm.	JUNTA PVC PVC GASKET
004584	10mm	
004586	8mm	

MONTAJE A FALSO TECHO / FALSE CEILING MOUNT / ASSEMBLAGE FAUX PLAFOND / MONTAGGIO A FALSO SOFFITTO

54

55

56

57

58

59

! * VER MONTAJE Y AJUSTE DEL SISTEMA EN PAG.2
* VIEW ASSEMBLY AND ADJUSTMENT SYSTEM ON PAG.2

VARIANTES DE INSTALACION / INSTALLATIONS VARIANTS / VARIANTES DE INSTALLATION