



SV-X110 Selfclose

GEN. 2017
038060580

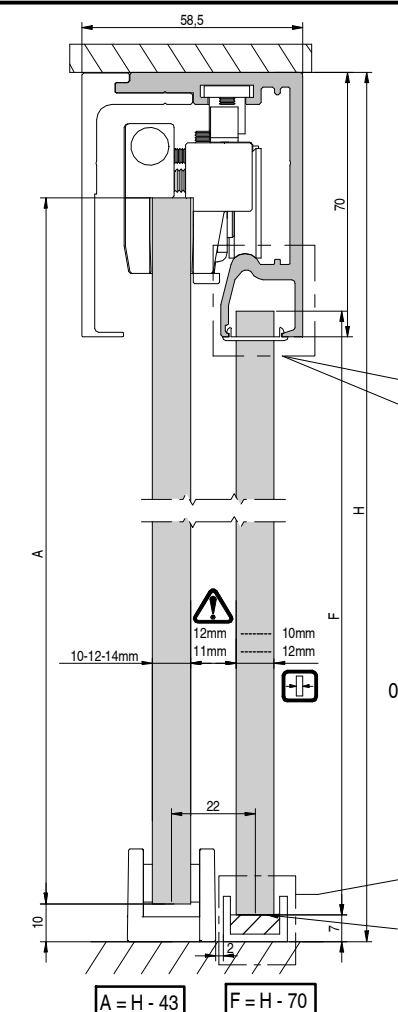
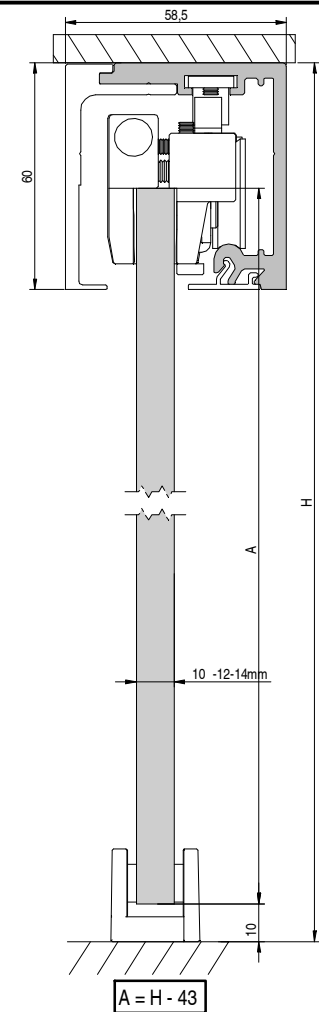
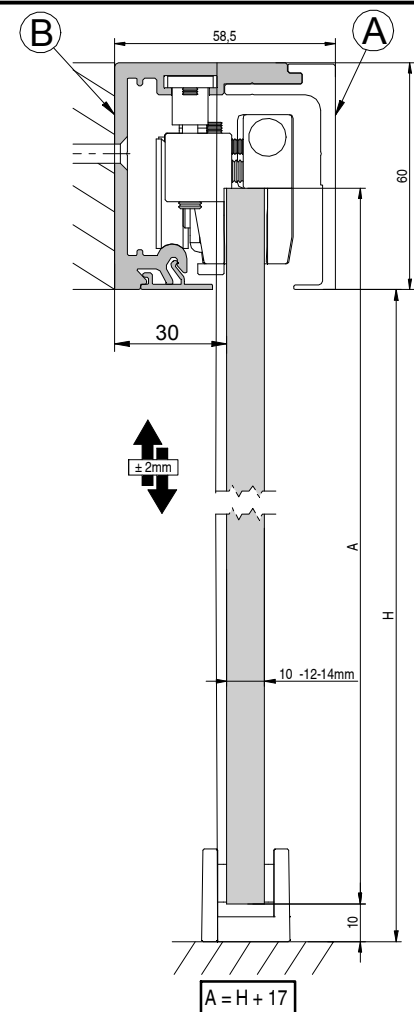
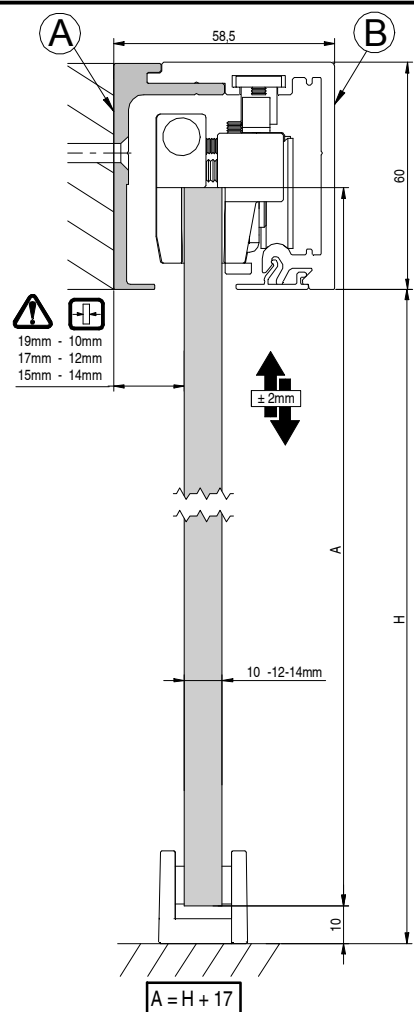
Poligono Industrial Foradada - 08580 - Sant Quirze de Besora (Barcelona)
Telf. 34-93.852.92.23, Fax.34-93.852.91.59
Export. Telf. 34-93.852.96.15, Fax.34-93.852.91.76
e-mail: saheco@saheco.com - web: www.saheco.com

MADE IN E.U.

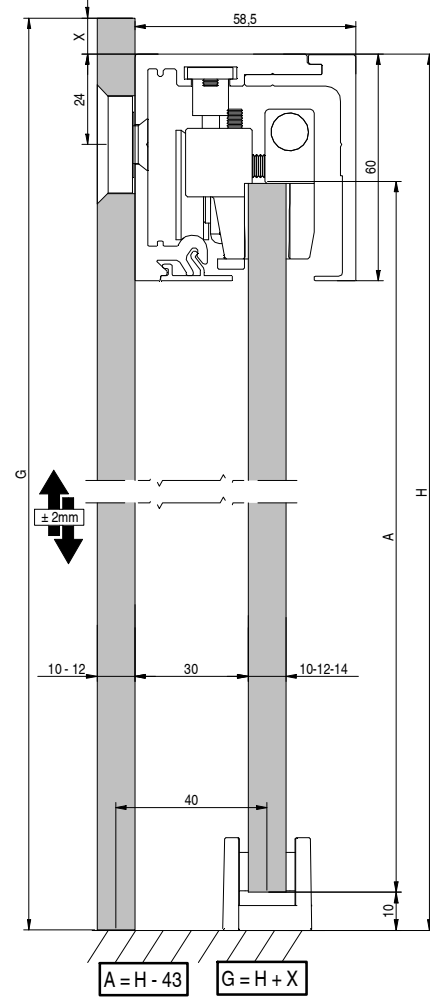
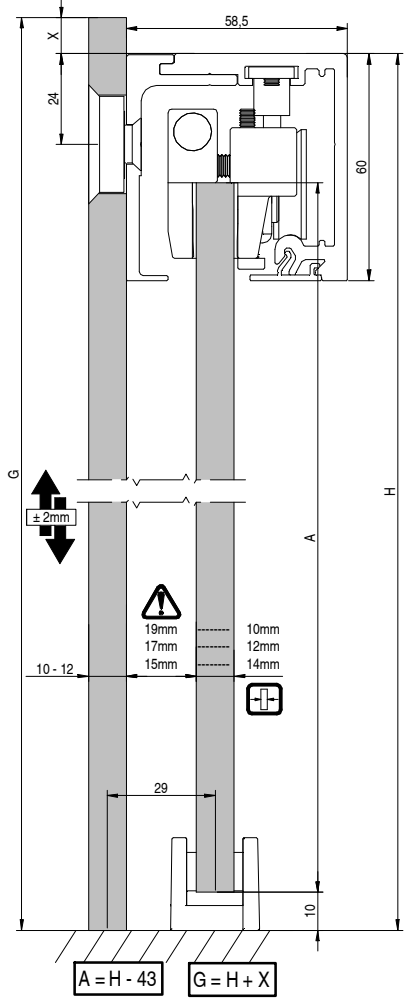
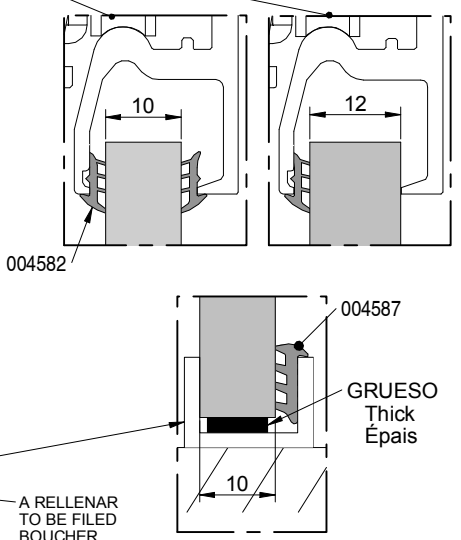
**GRUPO
TORREMAT**



z		1
u		1
k		1
t		1
f		1
h1	\varnothing 3,5mm Max. 80Kg	1
h2	\varnothing 4mm 80 - 110Kg. Max.	1
p	 PINZAS / CLAMPS / PINCE	1
y		2
g		2
v	 SOFTPRO SIMPLE	1
r	 SOFTPRO DOUBLE	1



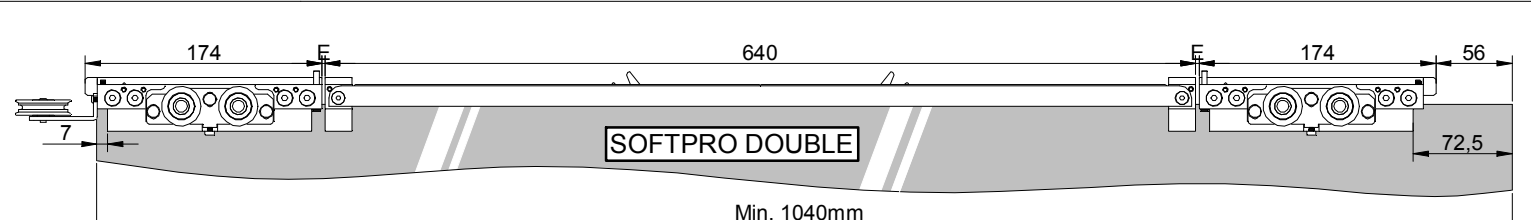
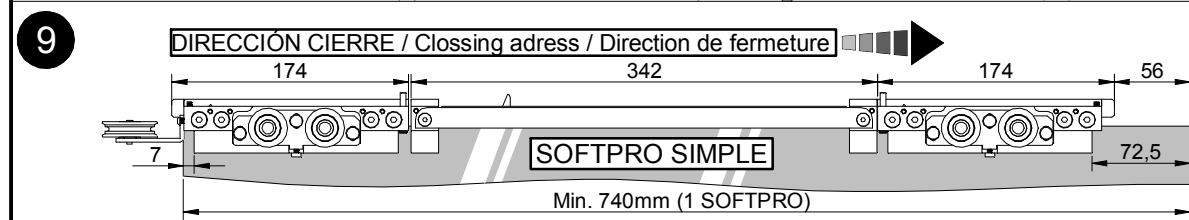
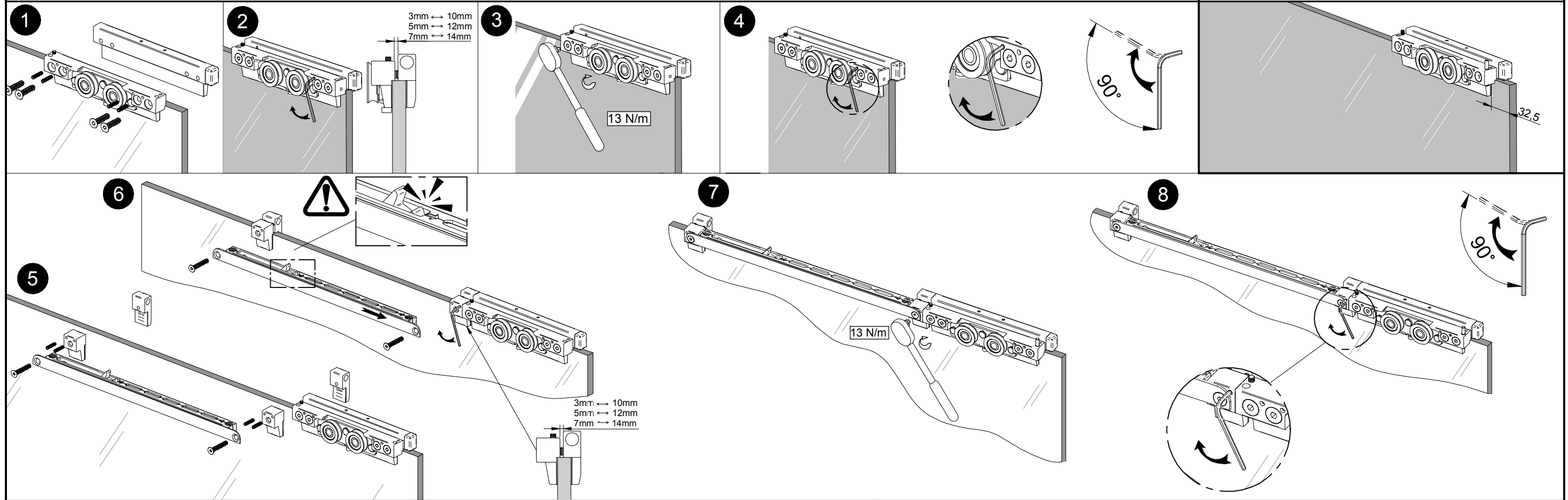
OPCIONAL / Optional / Optionnel		
CODE	mm.	JUNTA PVC PVC GASKET JOIN PVC
004582	10 - 12mm	
004587	10mm	



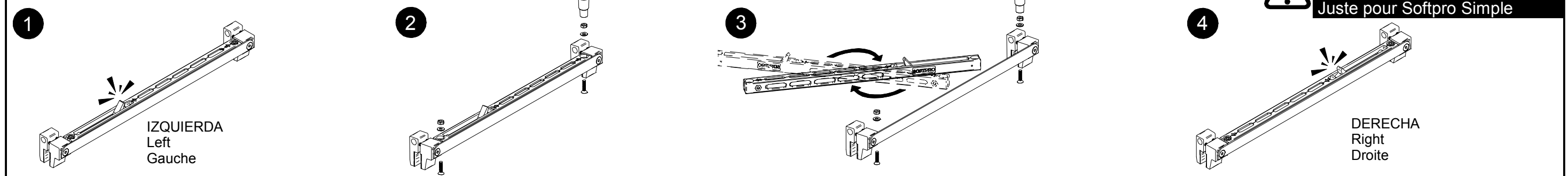
MONTAJE PINZAS / CLAMPS ASSEMBLY / ASSEMBLAGE PINCES / MONTAGGIO PINZA

SOFTPRO

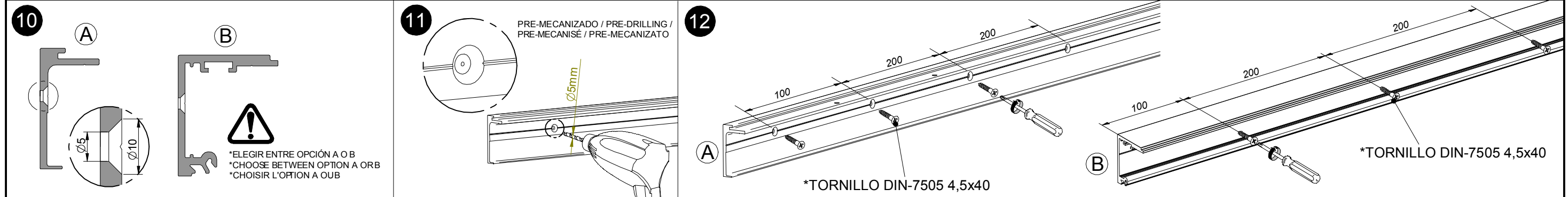
RETENEDOR

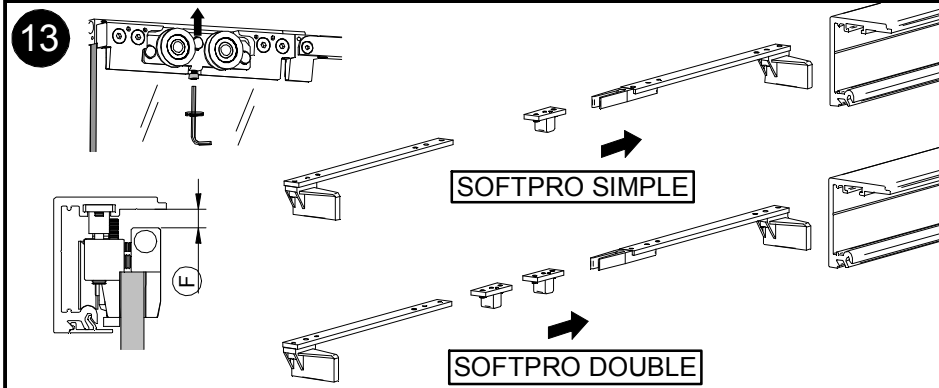


MONTAJE SOFTPRO IZQUIERDA / DERECHA
Softpro Left / Right assenly - Assemblage Droite / Gauche

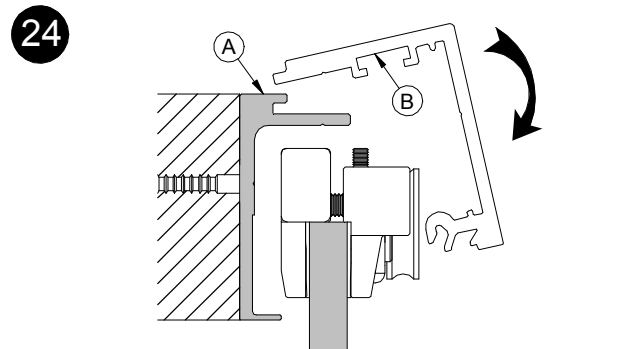
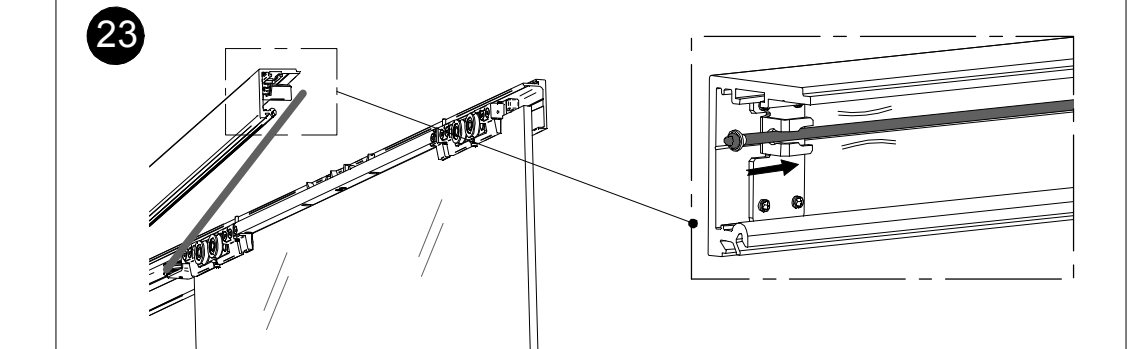
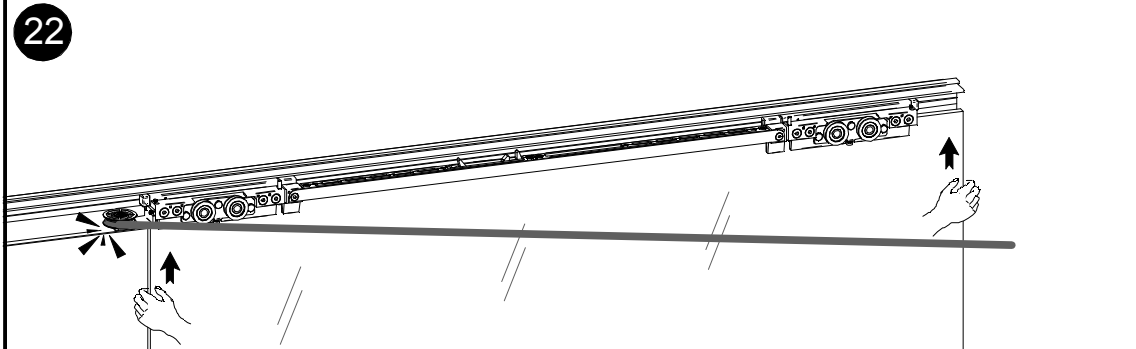
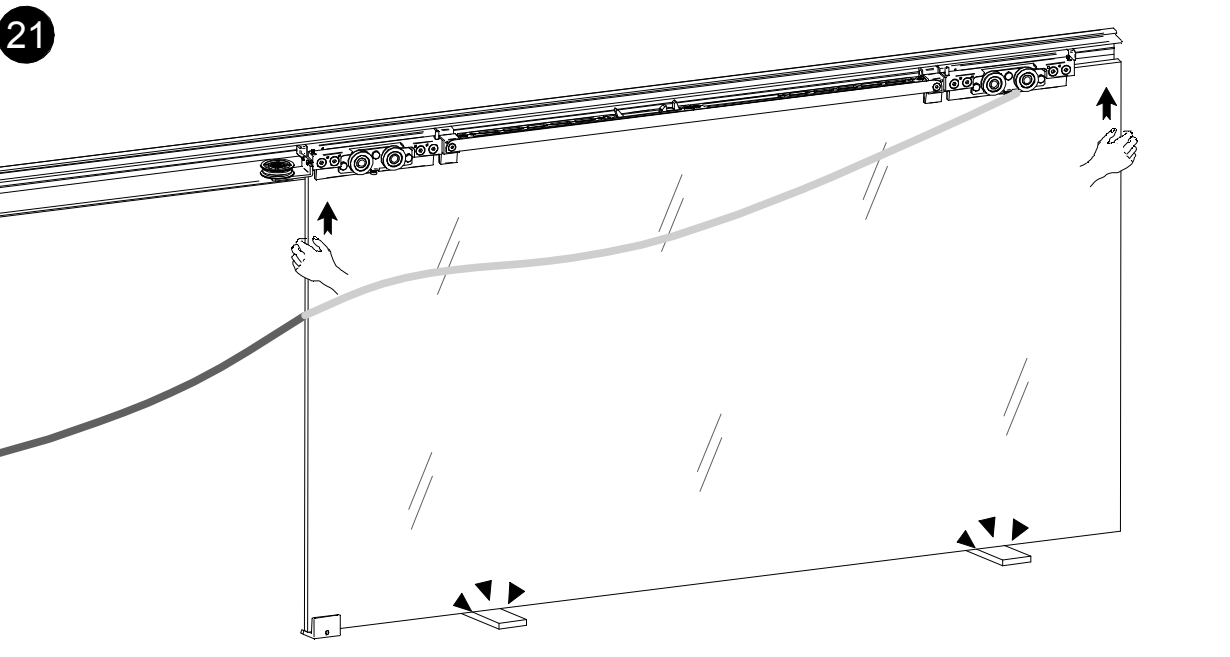
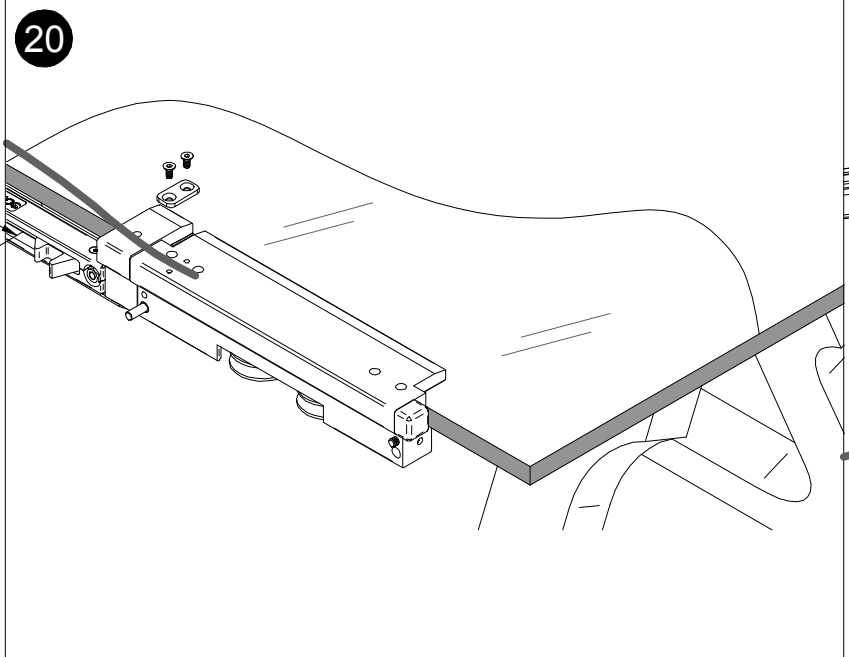
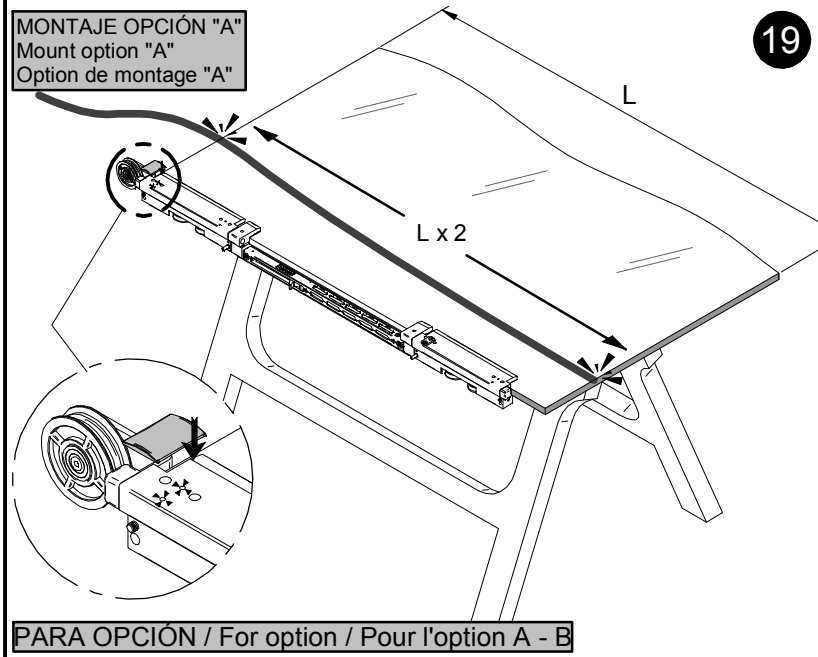
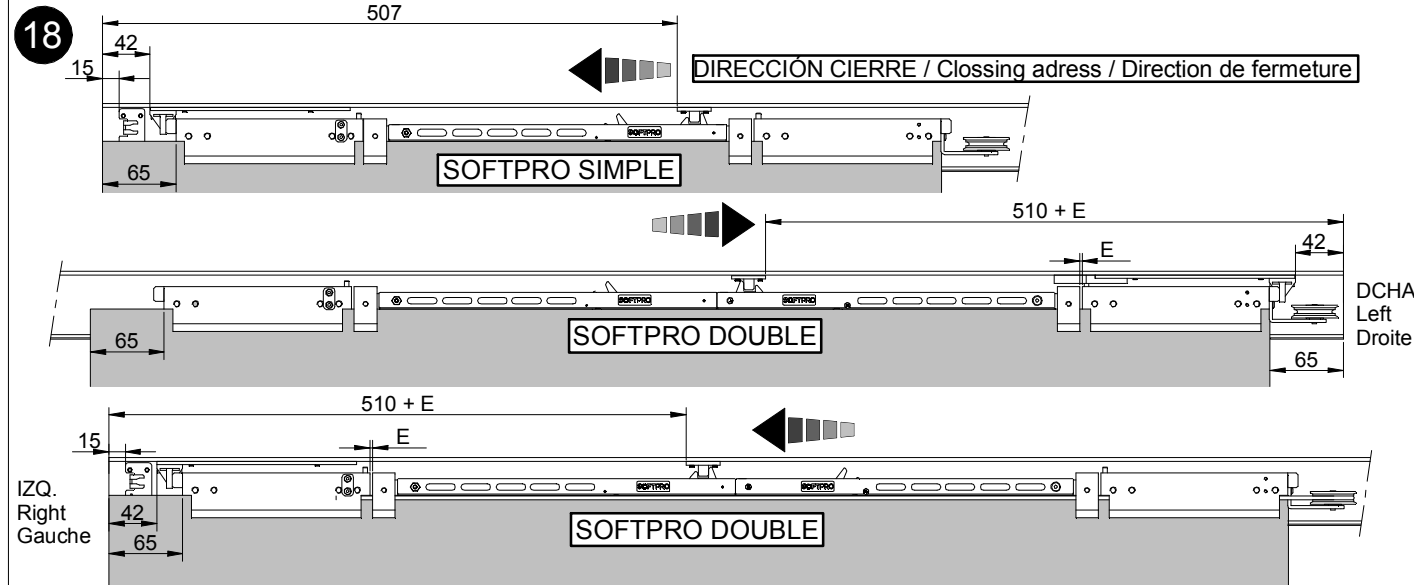
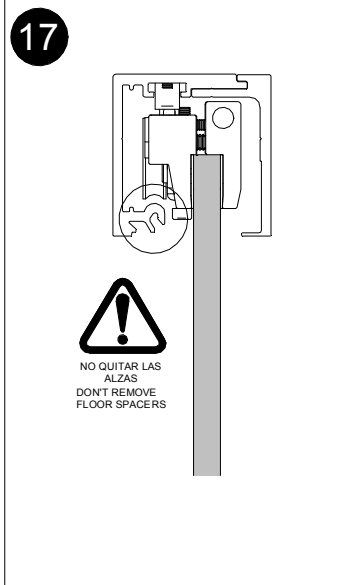
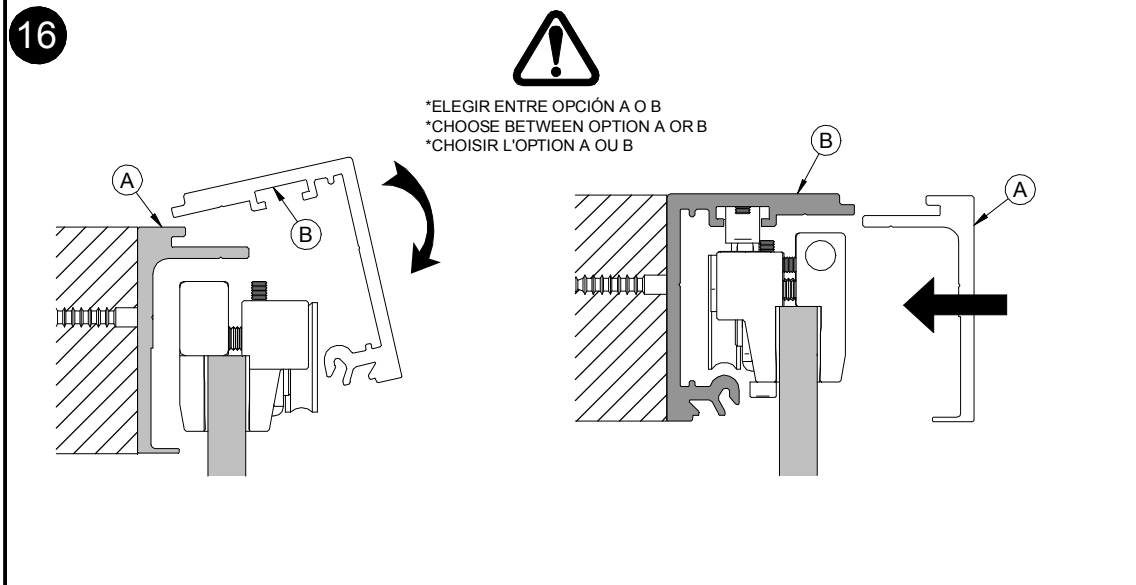
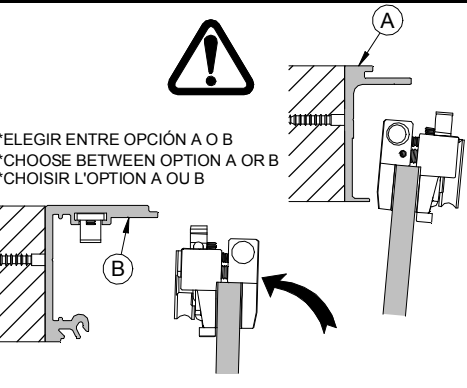
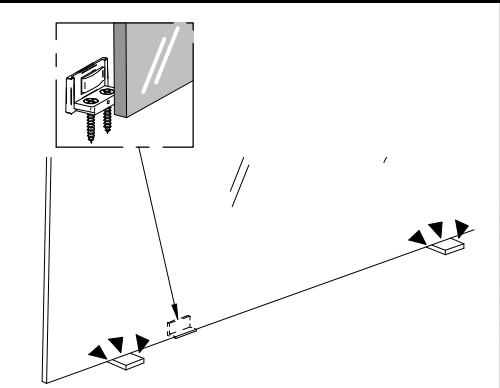
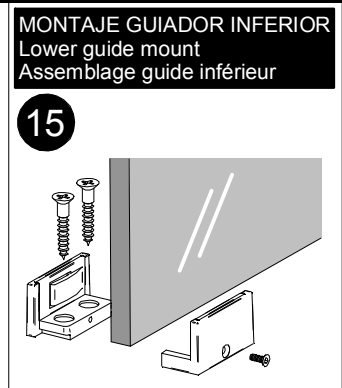
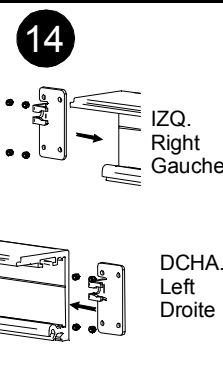
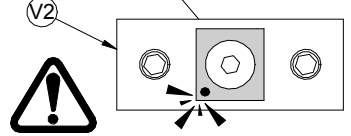


MONTAJE A PARED / WALL MOUNT / ASSEMBLAGE A MUR / MONTAGGIO A MURO



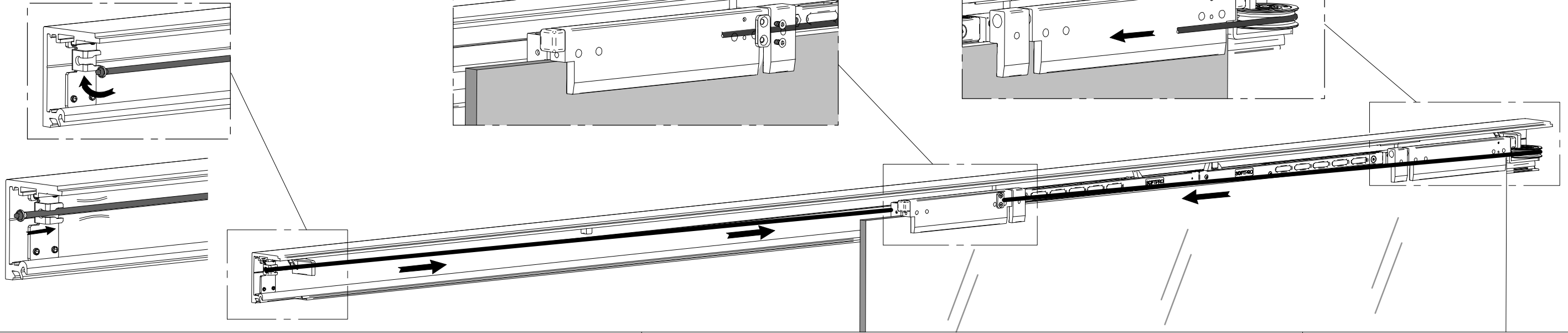


V ₁	9.75	F ≤ 10mm
V ₂	12.75	F ≥ 10mm



25

MONTAJE OPCIÓN "B"
Mount option "B"
Option de montage "B"

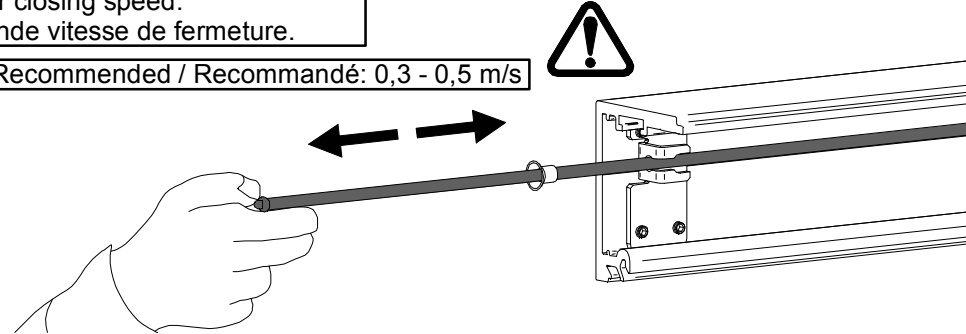


TENSAR PARA MAYOR VELOCIDAD DE CIERRE.
Tensioning for higher closing speed.
Crisper une plus grande vitesse de fermeture.

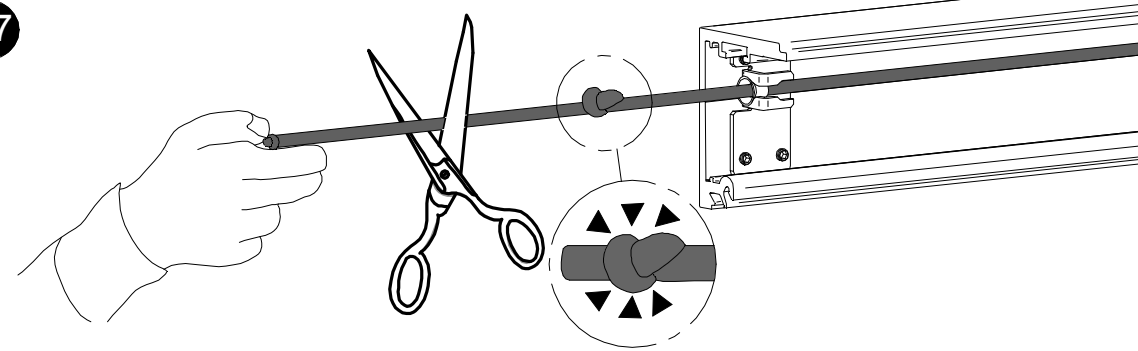
PARA OPCIÓN / For option / Pour l'option A - B

RECOMENDADO / Recommended / Recommandé: 0,3 - 0,5 m/s

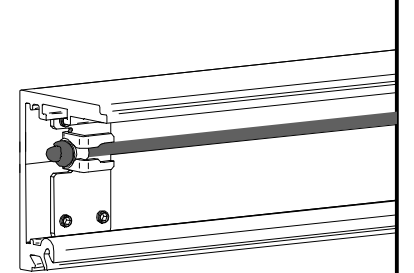
26



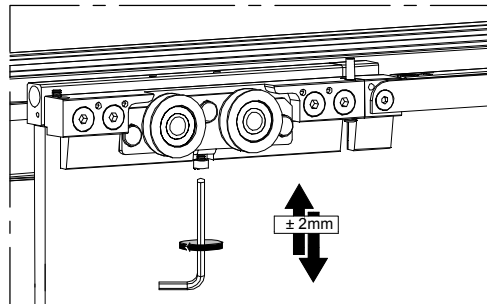
27



28



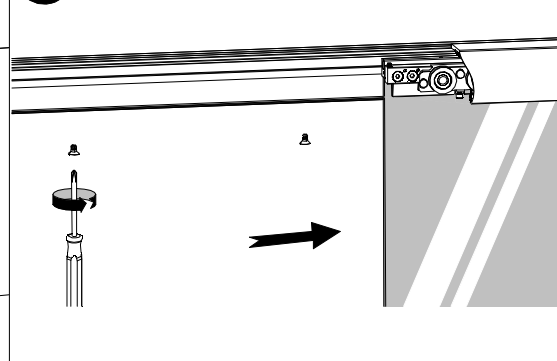
29



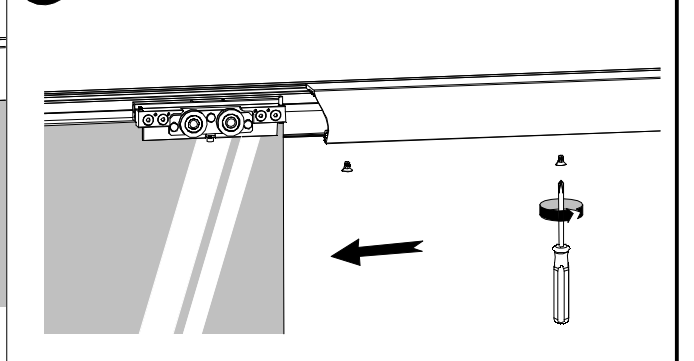
30



31

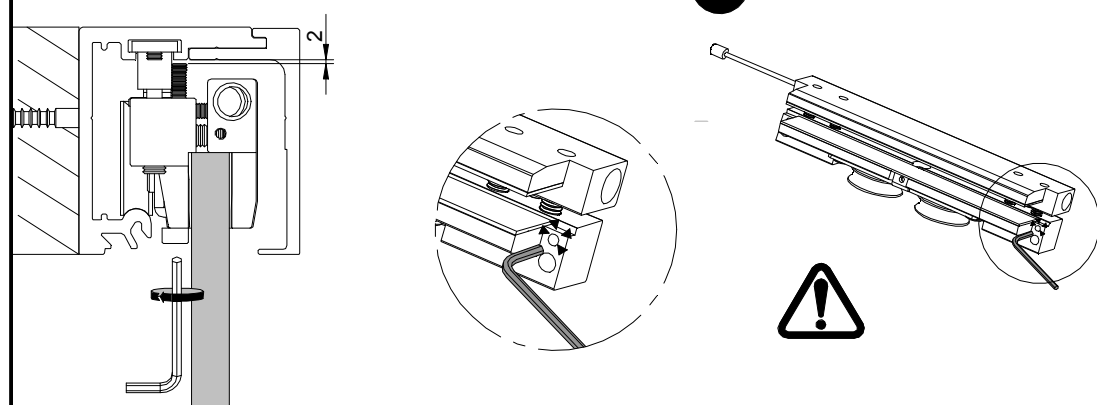


32

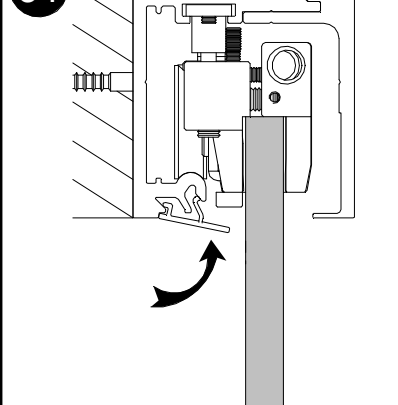


ANTIDESCARRILAMIENTO / ANTI-DERAILMENT / ANTI-DÉRAILLEMENT / ANTI-DERAGLIAMENTO

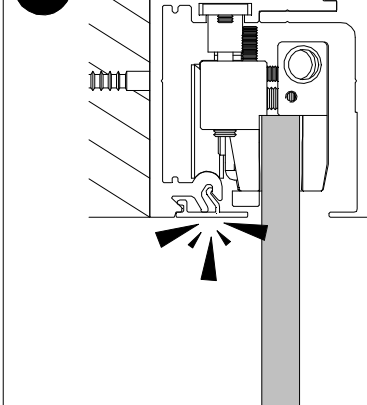
33



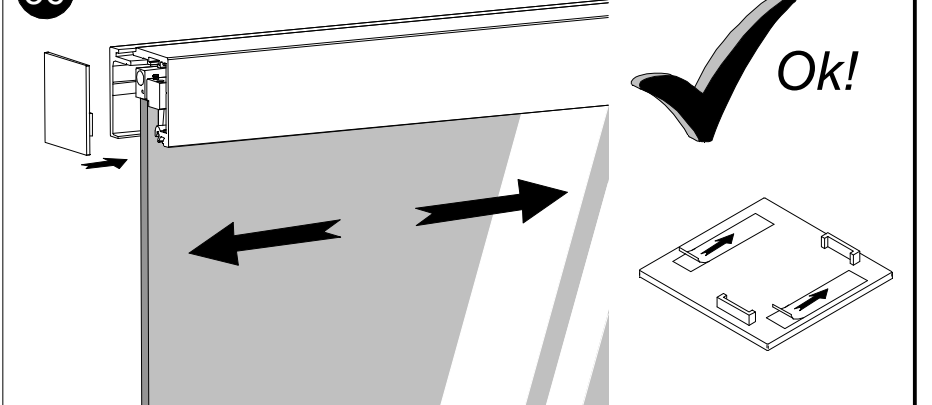
34



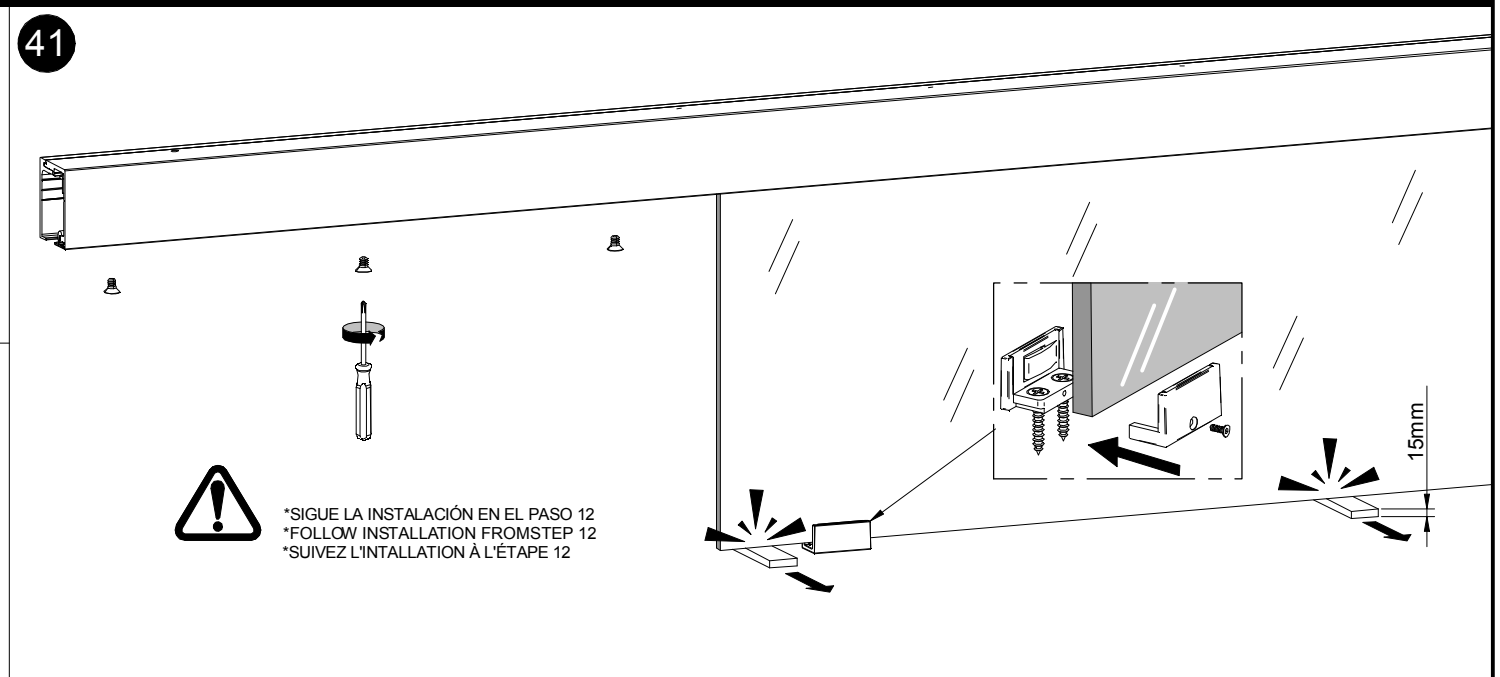
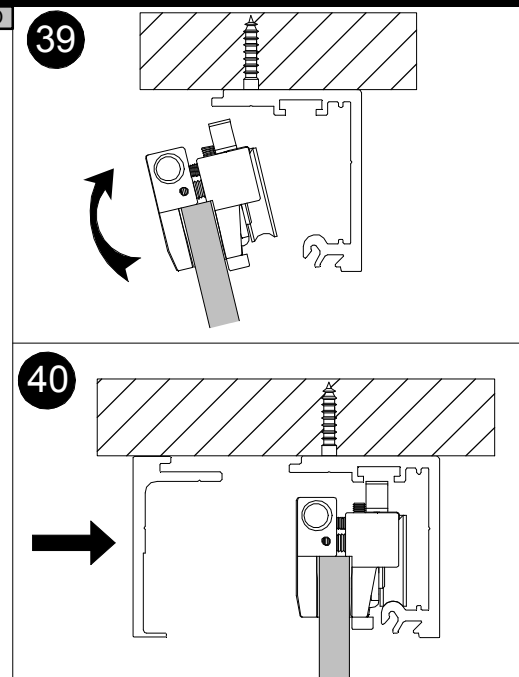
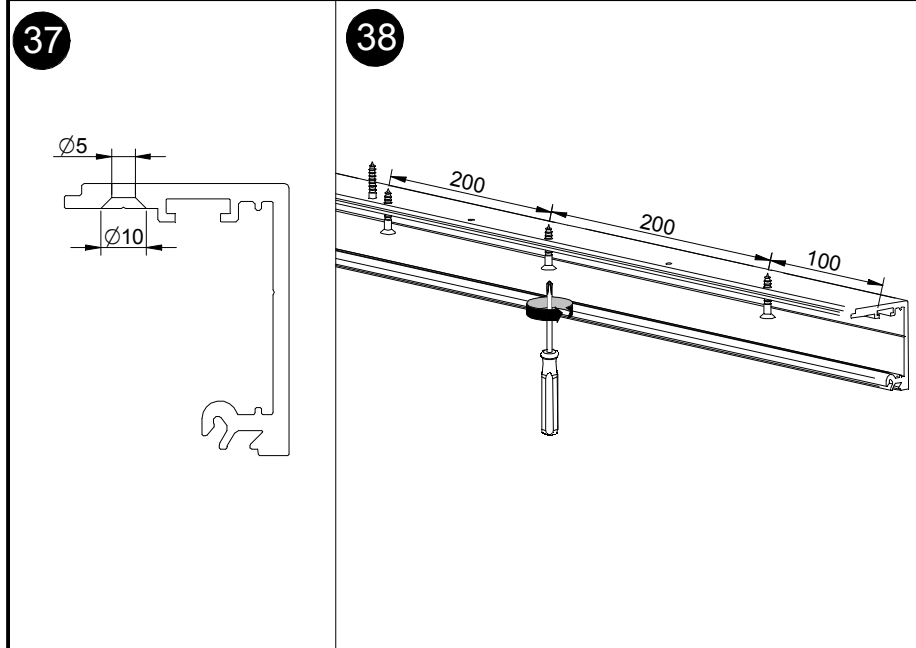
35



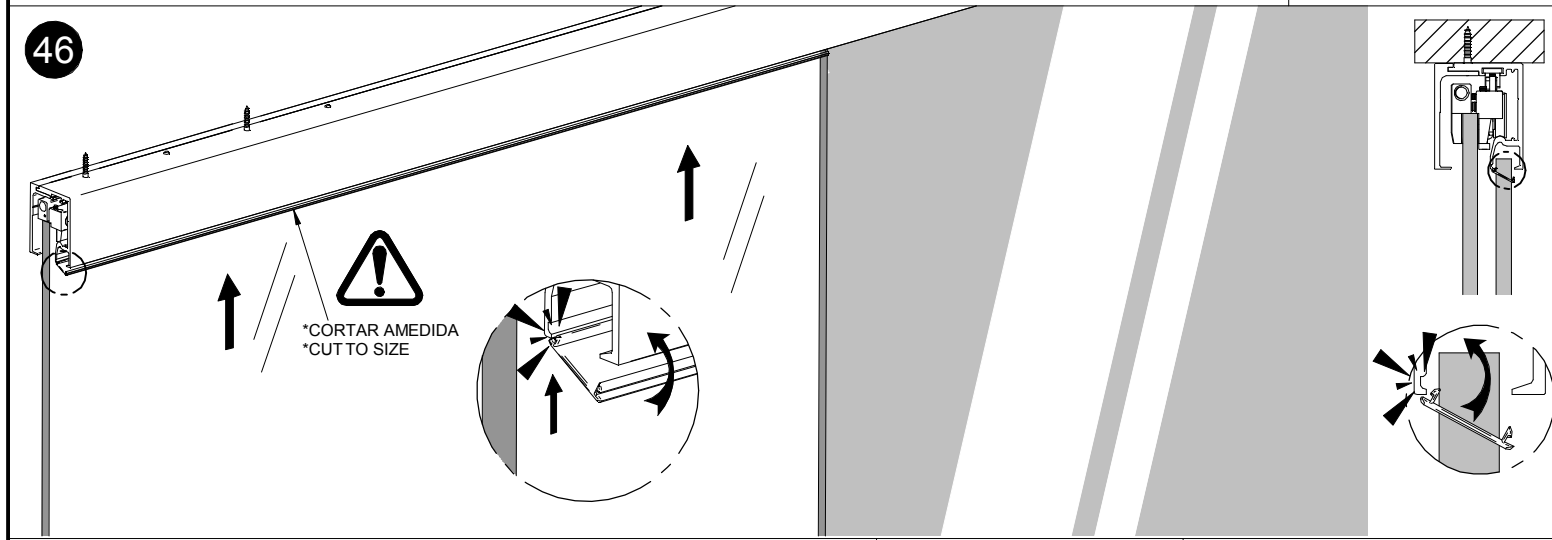
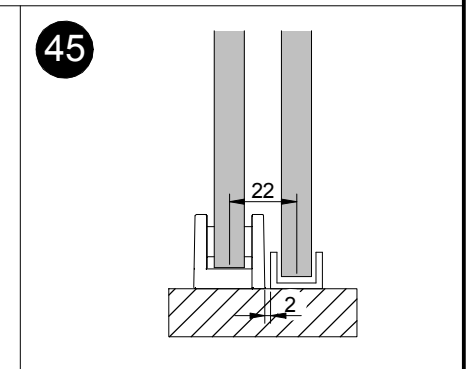
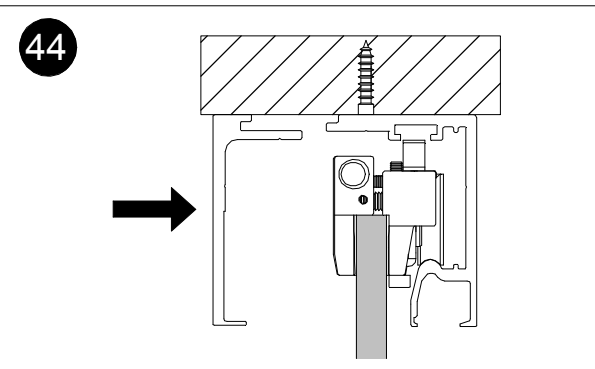
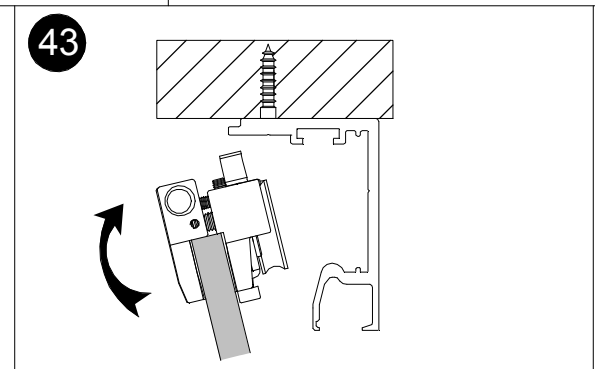
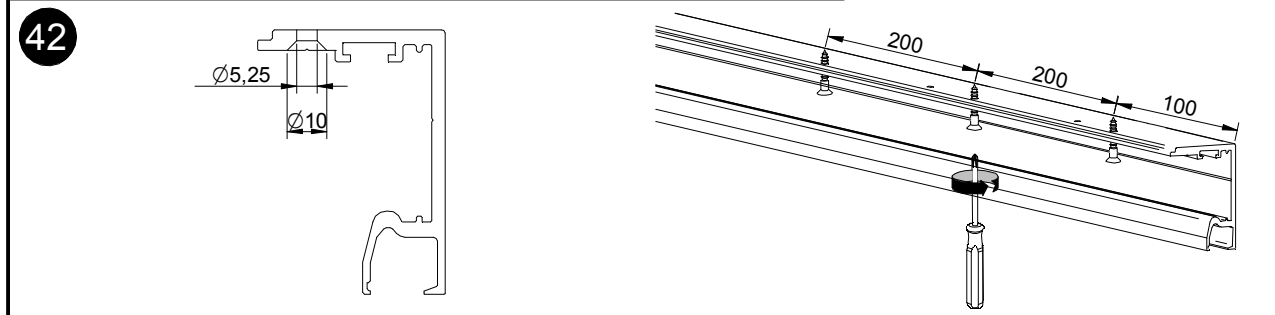
36



MONTAJE A TECHO / CEILING MOUNT / ASSEMBLAGE A SOSTRE / MONTAGGIO A SOFFITTO



MONTAJE A TECHO CON VIDRIO FIJO / CEILING MOUNT WITH FIXED GLASS / ASSEMBLAGE A SOSTRE AVEC VERRE FIXE / MONTAGGIO CON VETRO FISSO



MONTAJE A PARED DE VIDRIO / GLASS WALL MOUNT / ASSEMBLAGE A MUR DE VERRE / MONTAGGIO A MURO DE VETRO

