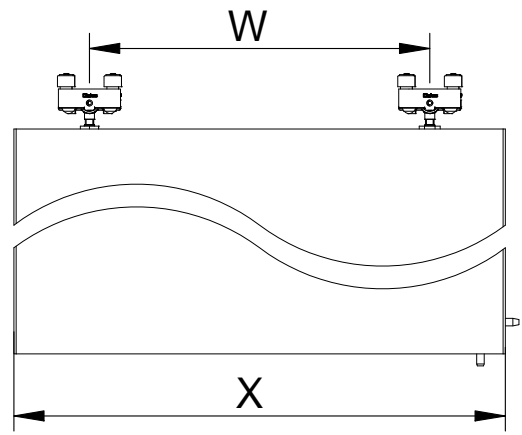


April-2011  
**saheco**

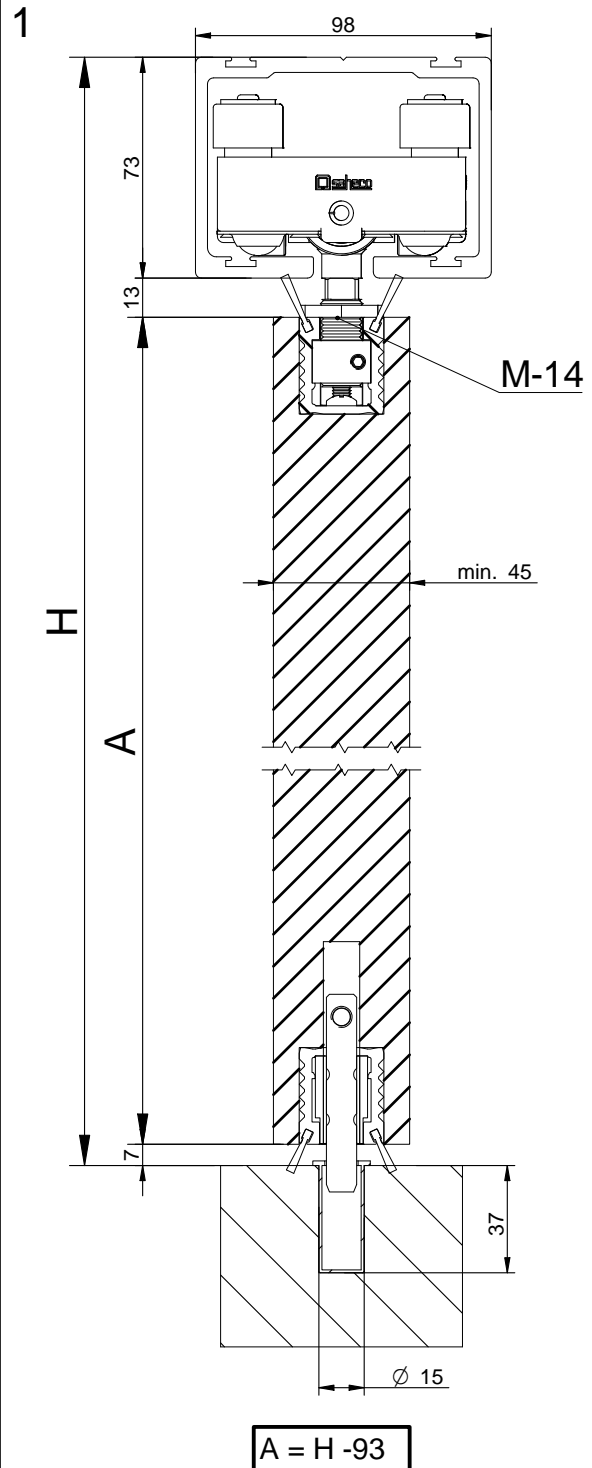
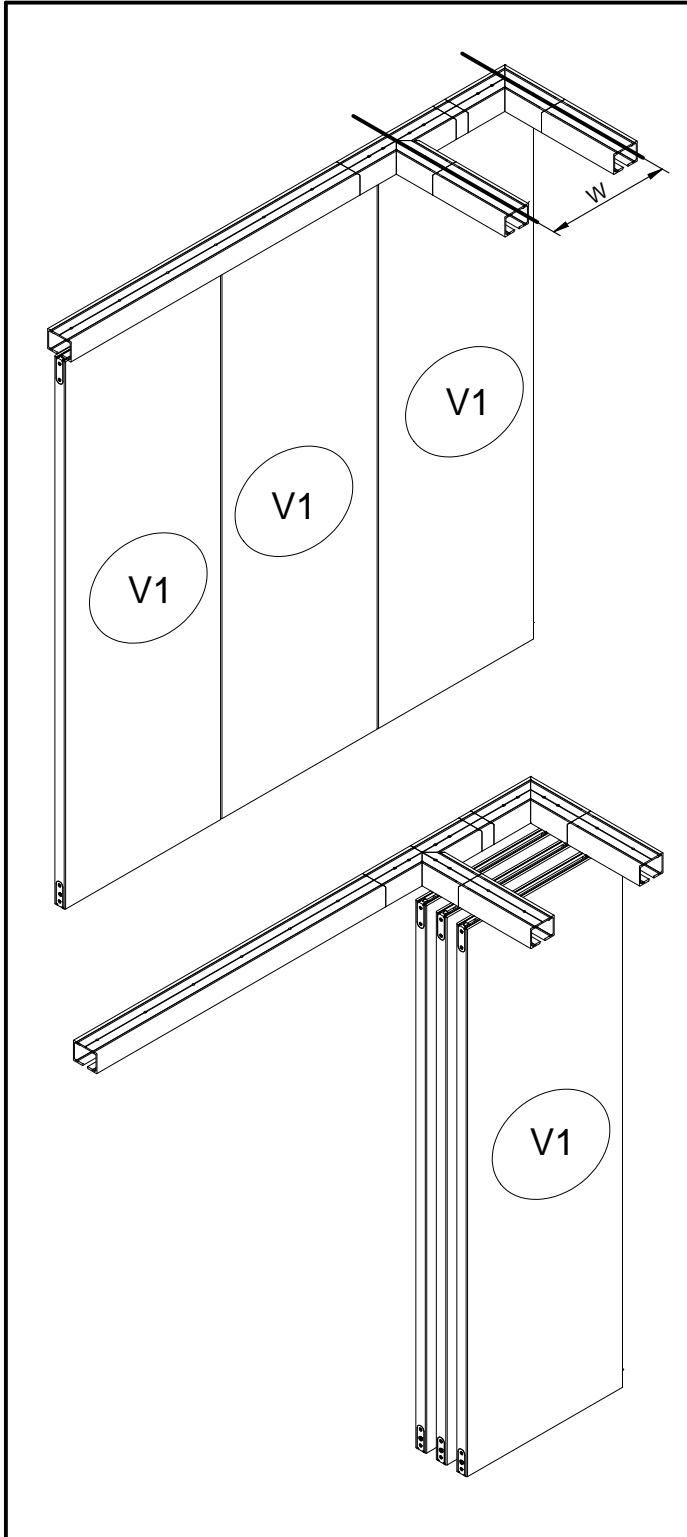
# SF-P150

Poligono Industrial Foradada - 08580 - Sant Quirze de Besora (Barcelona)  
Telf. 34-93.852.92.23, Fax.34-93.852.91.59  
e-mail: saheco@saheco.com/export.@saheco.com  
web: www.saheco.com

GRUP  
T•RREMAT

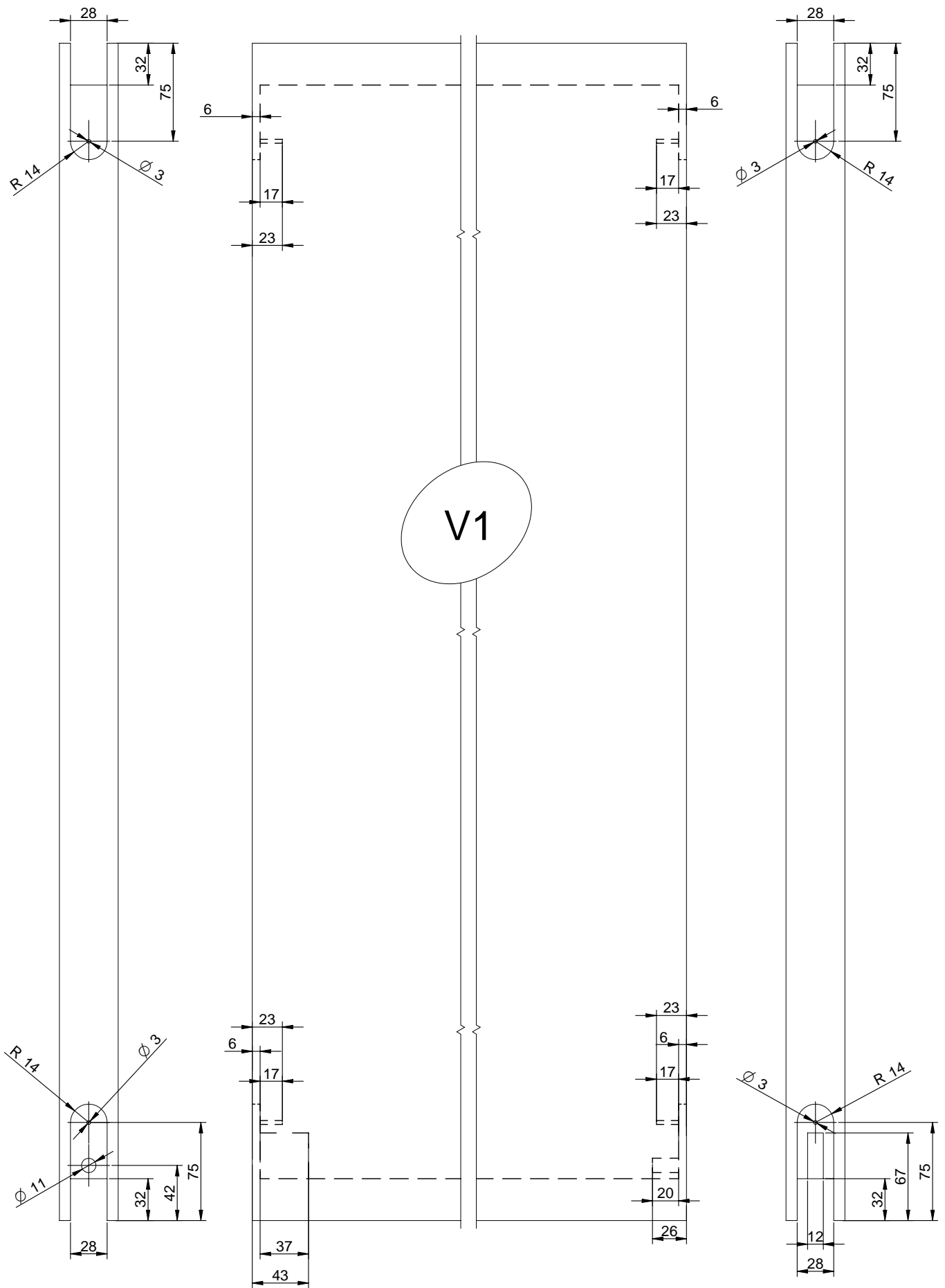


**ANCHO MADERA X / WIDE WOOD X / LARGE BOIS X**



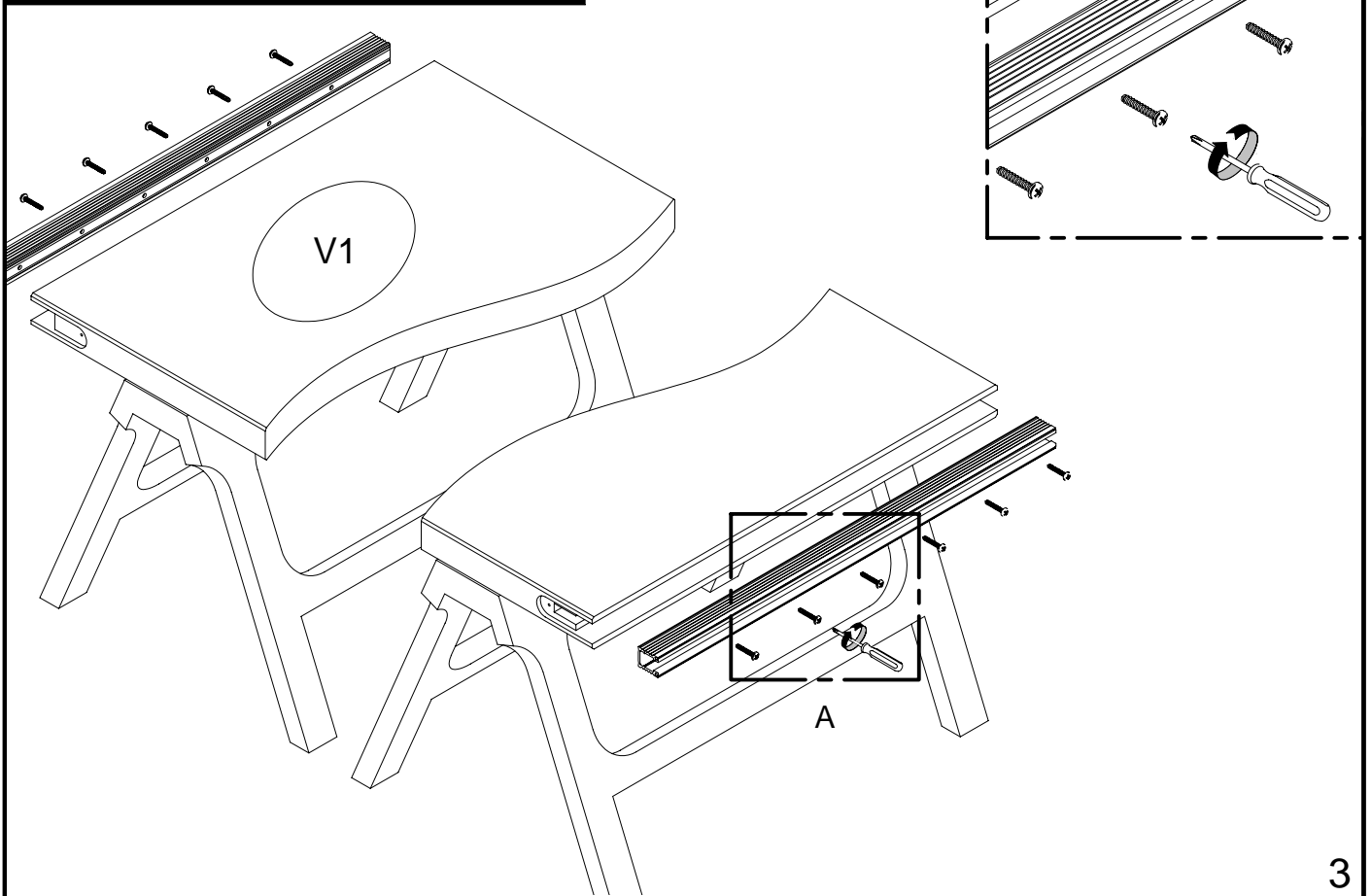
038060124

**MECANIZADO HOJA CENTRAL**  
MECHANIZED CENTRAL LEAF  
MÉCANISÉ FEUILLE CENTRALE

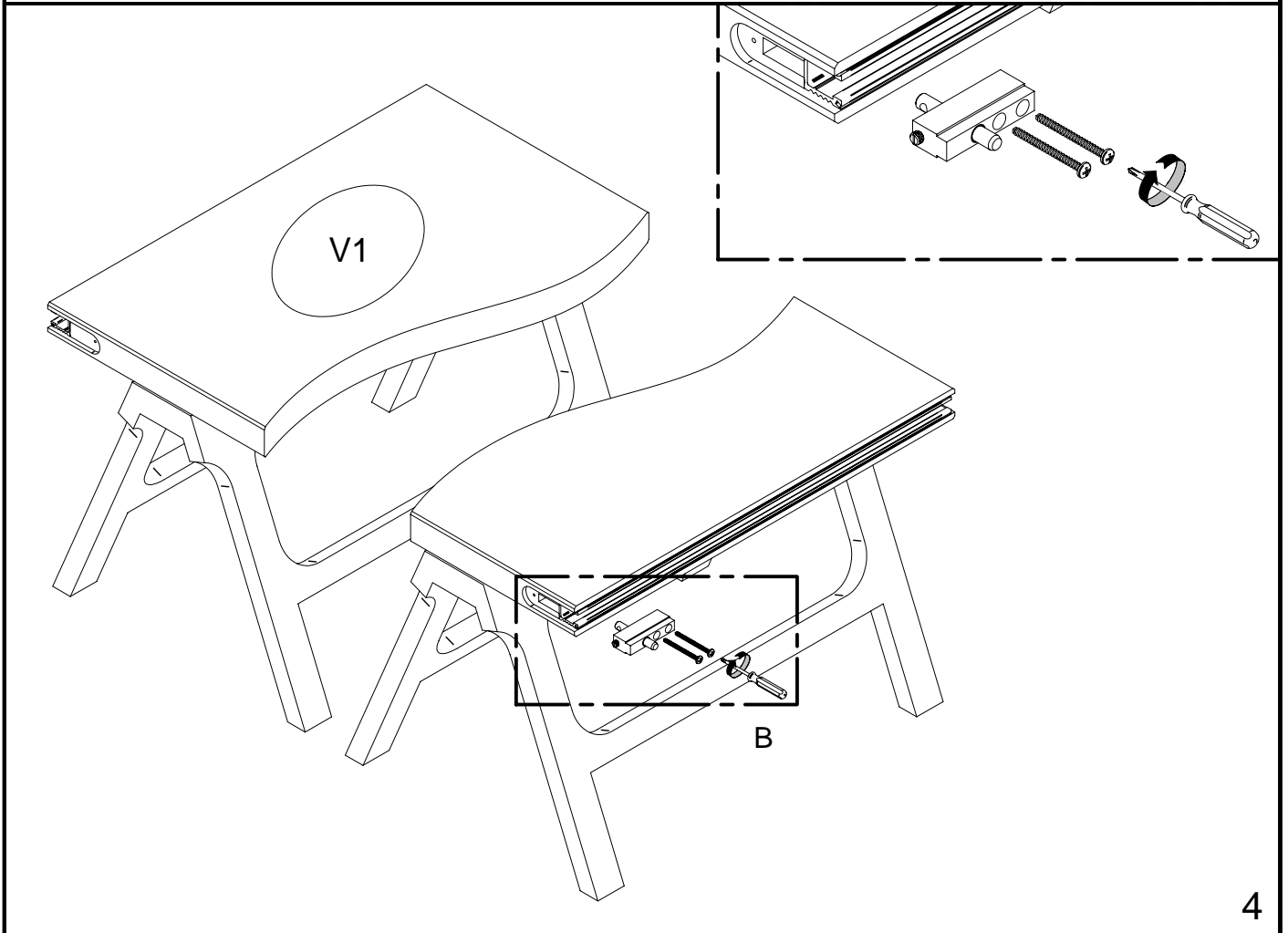


**MONTAJE PERFIL Y COMPONENTES**

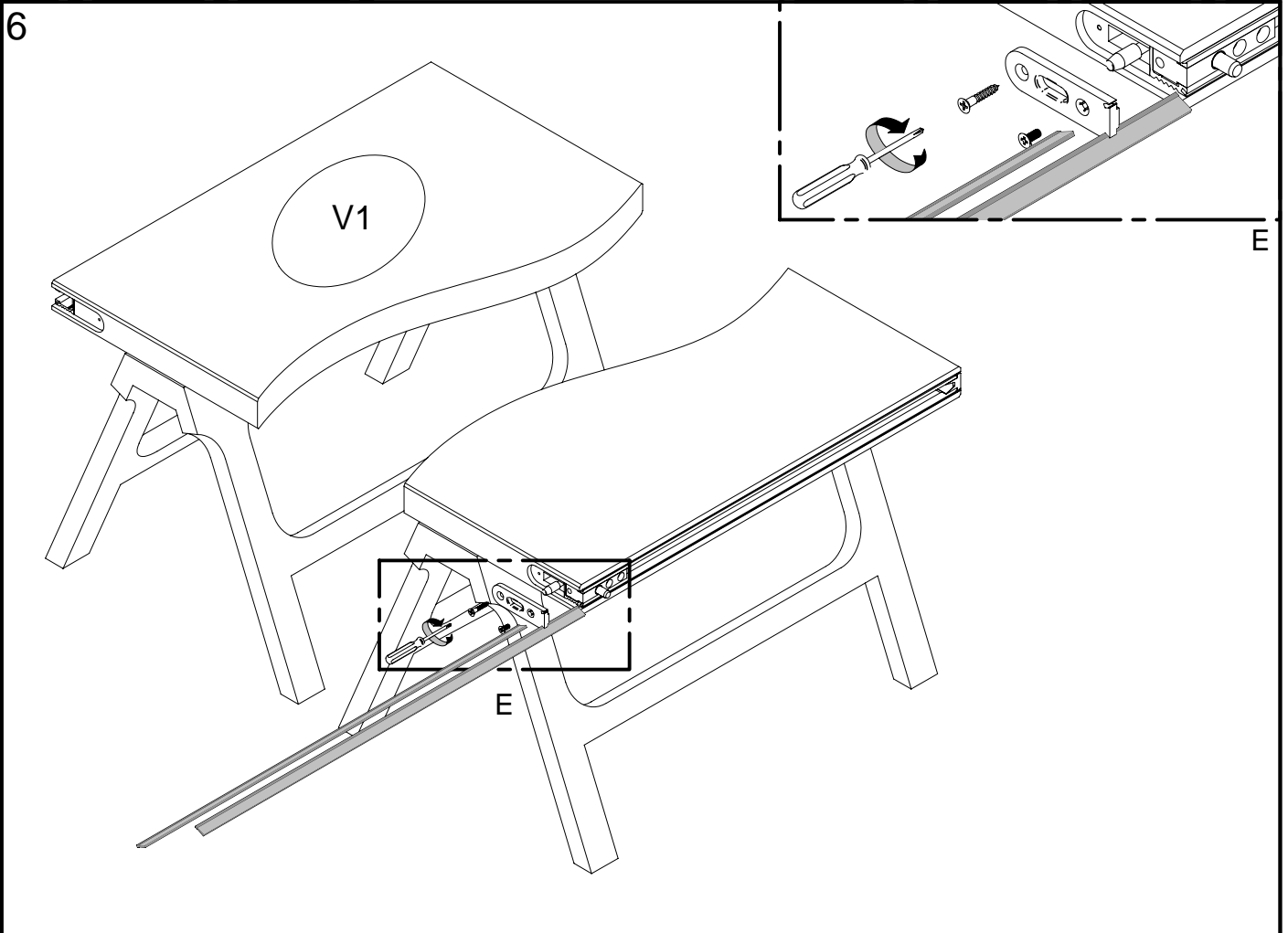
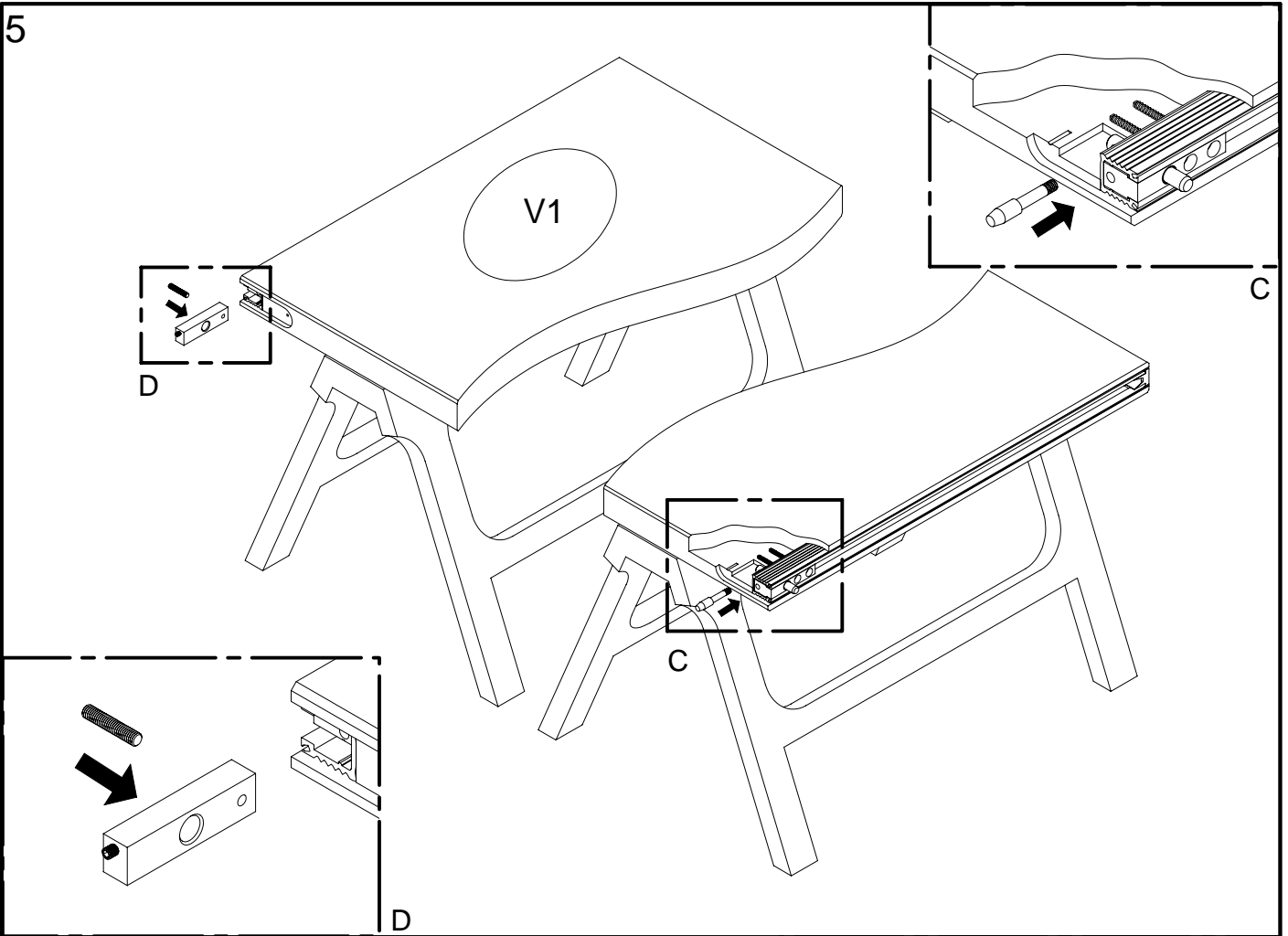
ASSEMBLY PROFILE AND COMPONENTS  
ASSEMBLAGE PROFIL ET COMPOSANTS



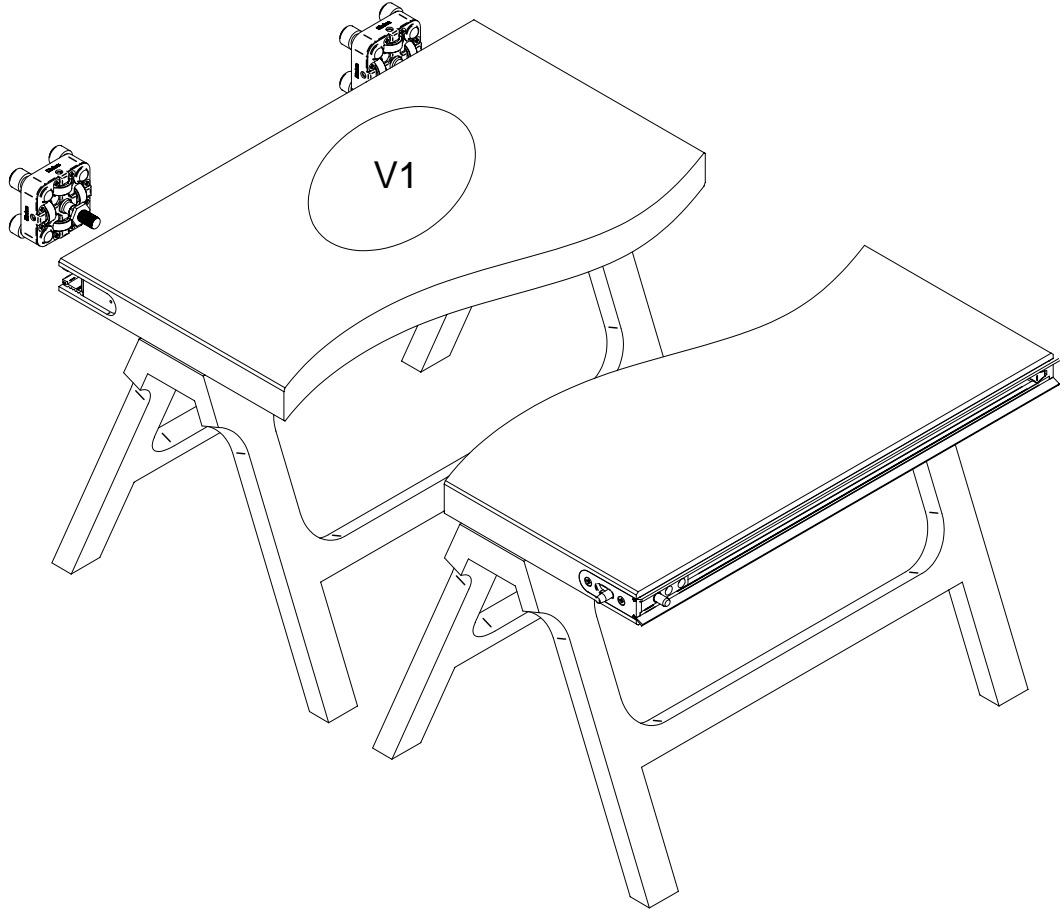
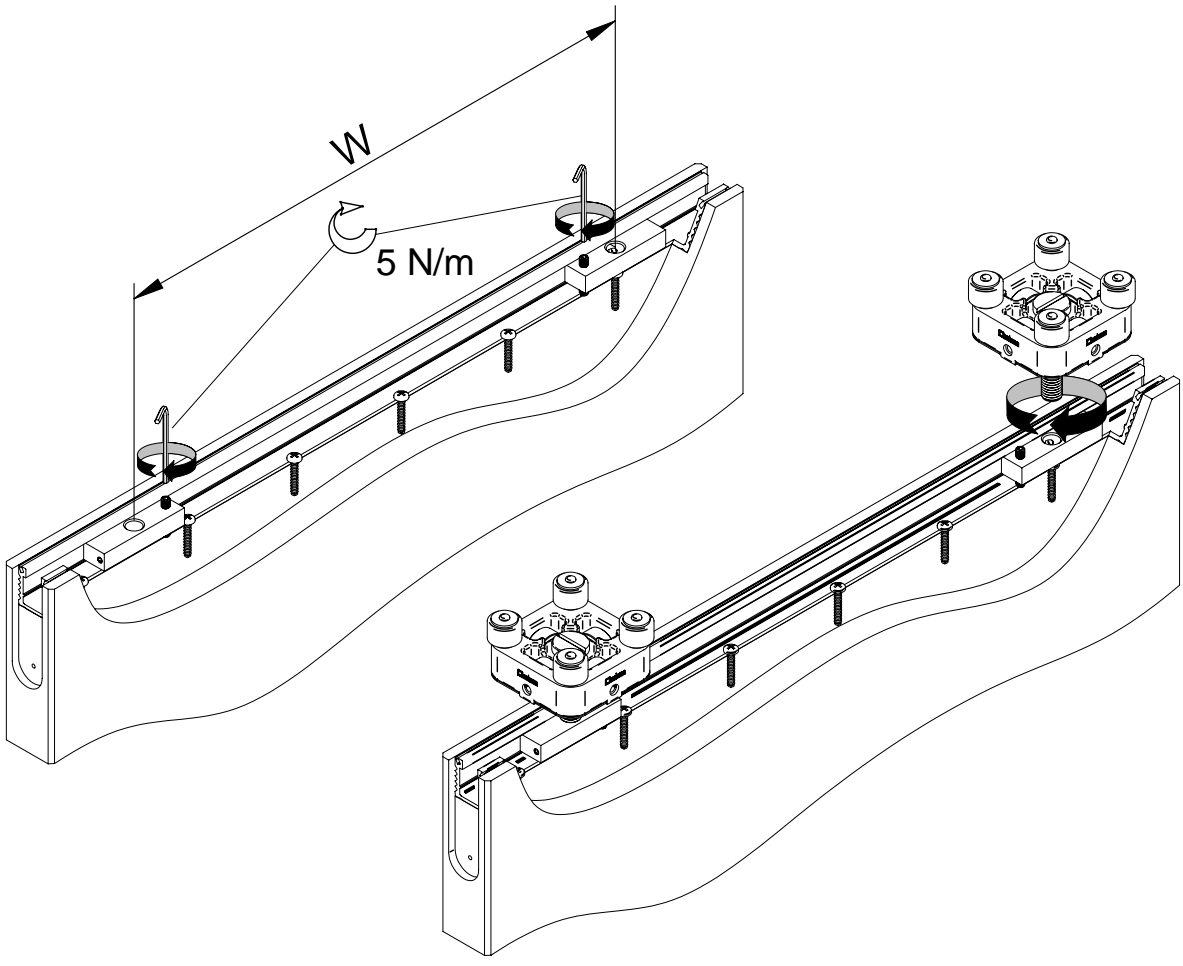
3



4



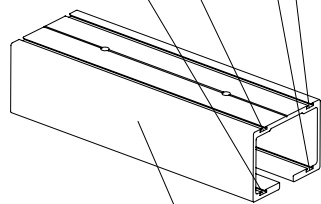
7



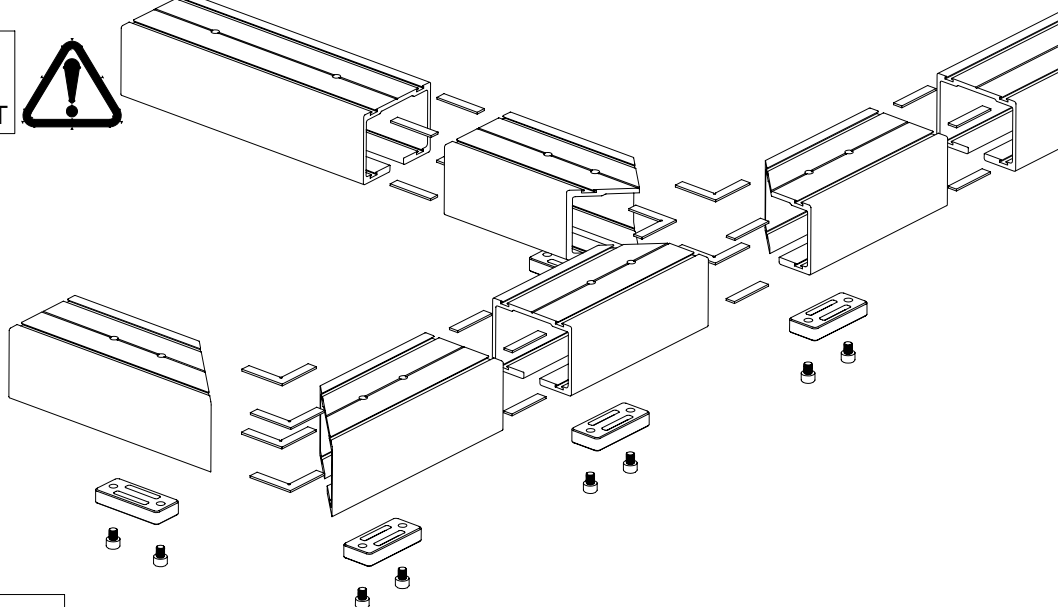
**DESPIECE PERFILES**  
 QUARTERING PROFILES  
 DESPIECE PROFILS

8

NO COLOCAR JUNTA  
 NOT TO PLACE JOINT  
 NE PAS PLACER DE JOINT



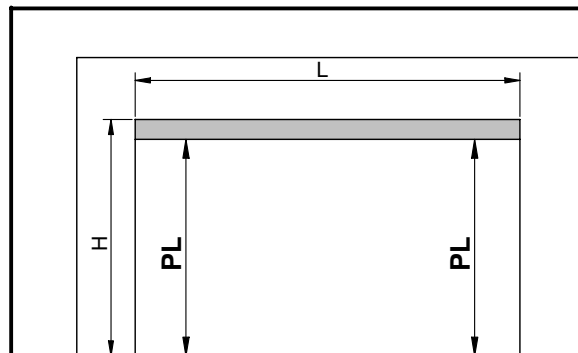
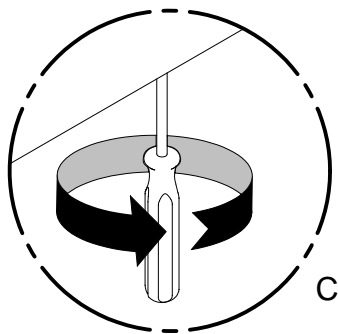
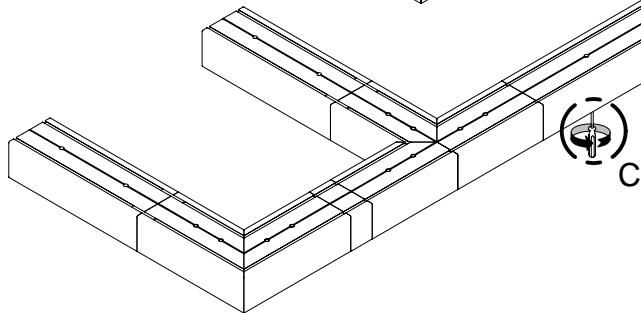
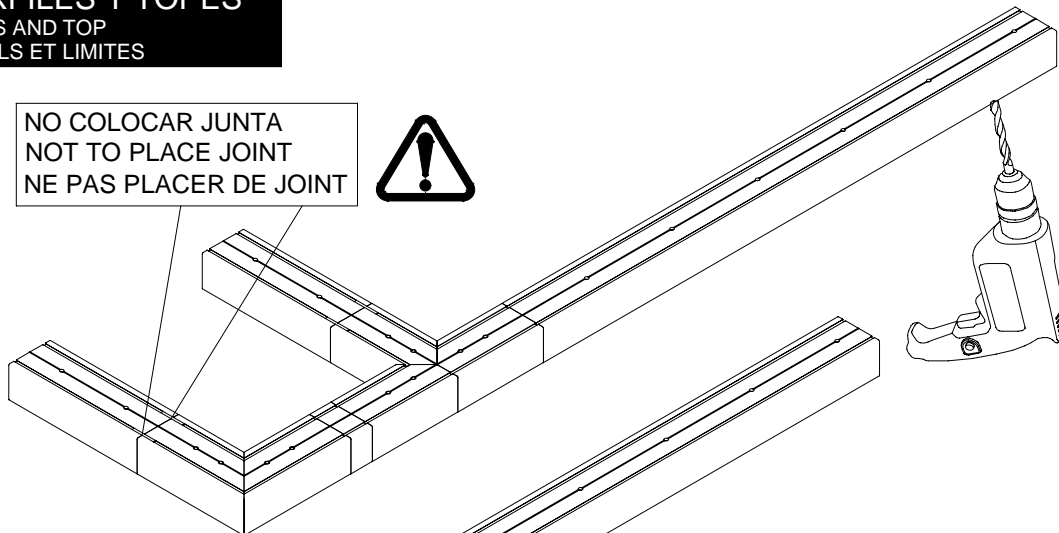
REGISTRO  
 LIGHT APERTURE  
 FENTES



**MONTAJE PERFILES Y TOPES**  
 ASSEMBLY PROFILES AND TOP  
 ASSEMBLAGE PROFILS ET LIMITES

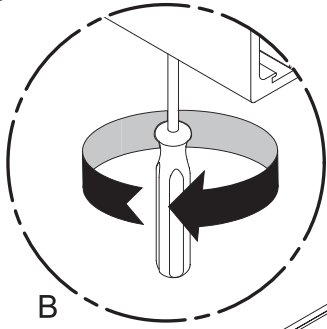
9

NO COLOCAR JUNTA  
 NOT TO PLACE JOINT  
 NE PAS PLACER DE JOINT



**PL = Altura de Hoja + 93mm (A)**  
 PL = Sheet height + 93mm (A)  
 PL = Hauteur de panneau + 93mm (A)

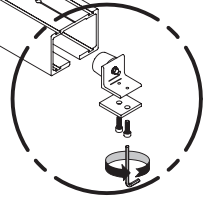
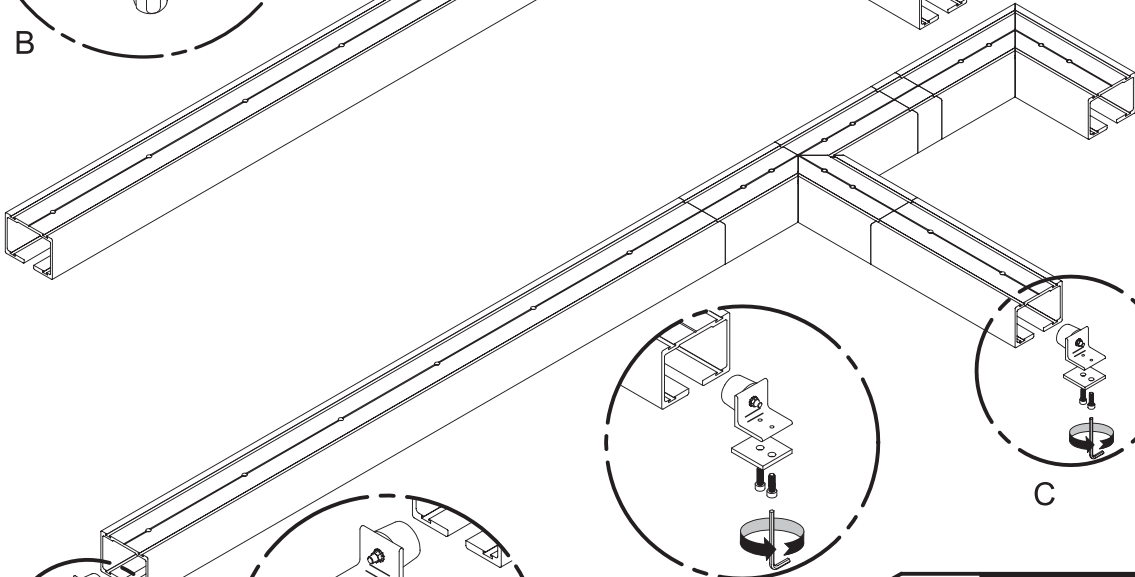
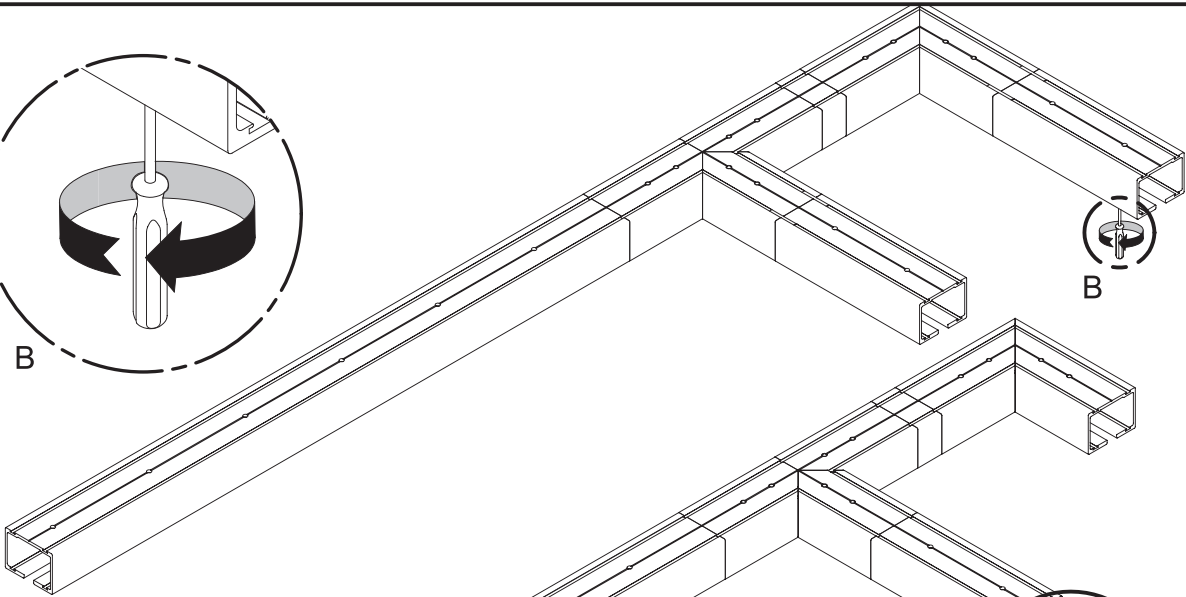
10



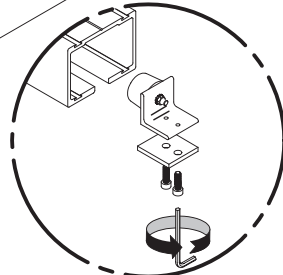
B



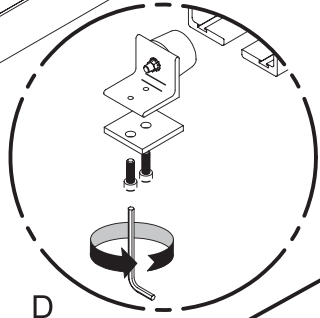
B



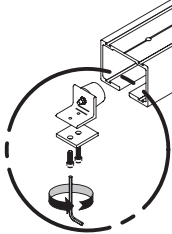
C



C



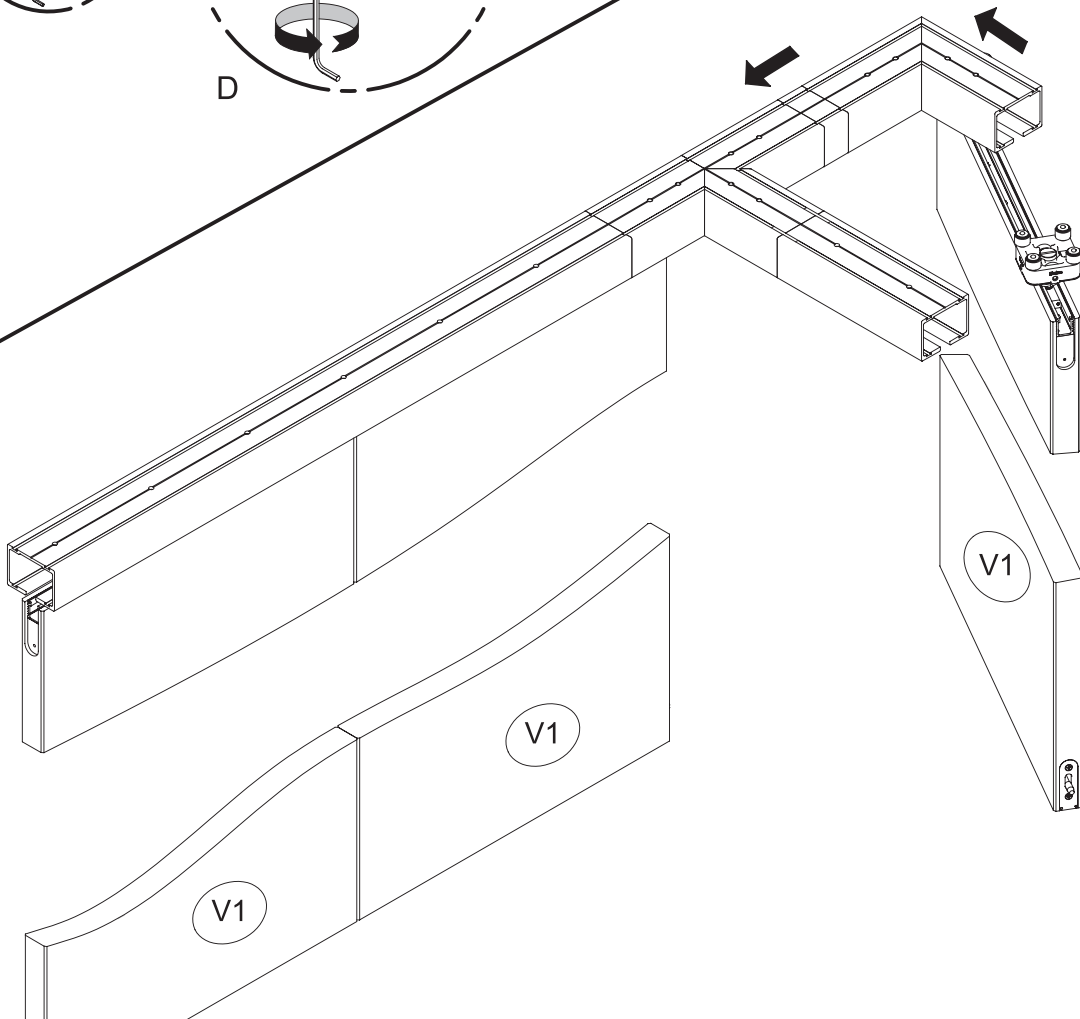
D



D

**COLOCACION HOJA**  
 ASSEMBLY LEAVES  
 ASSEMBLAGE FEUILLES

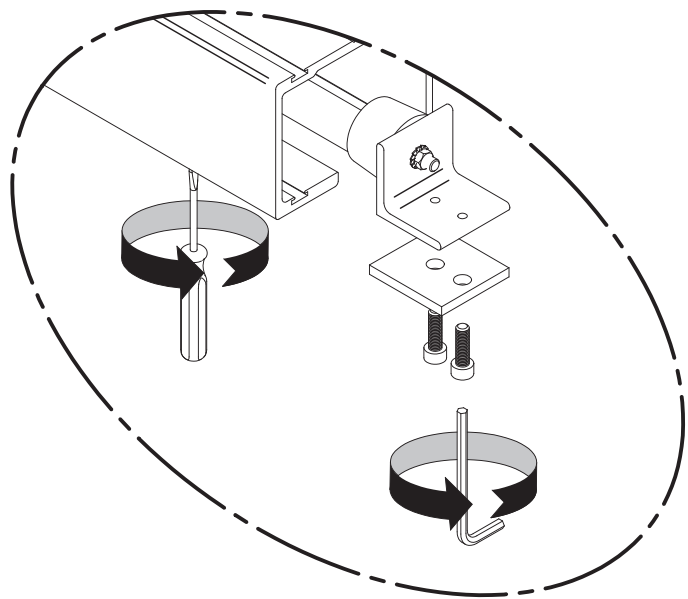
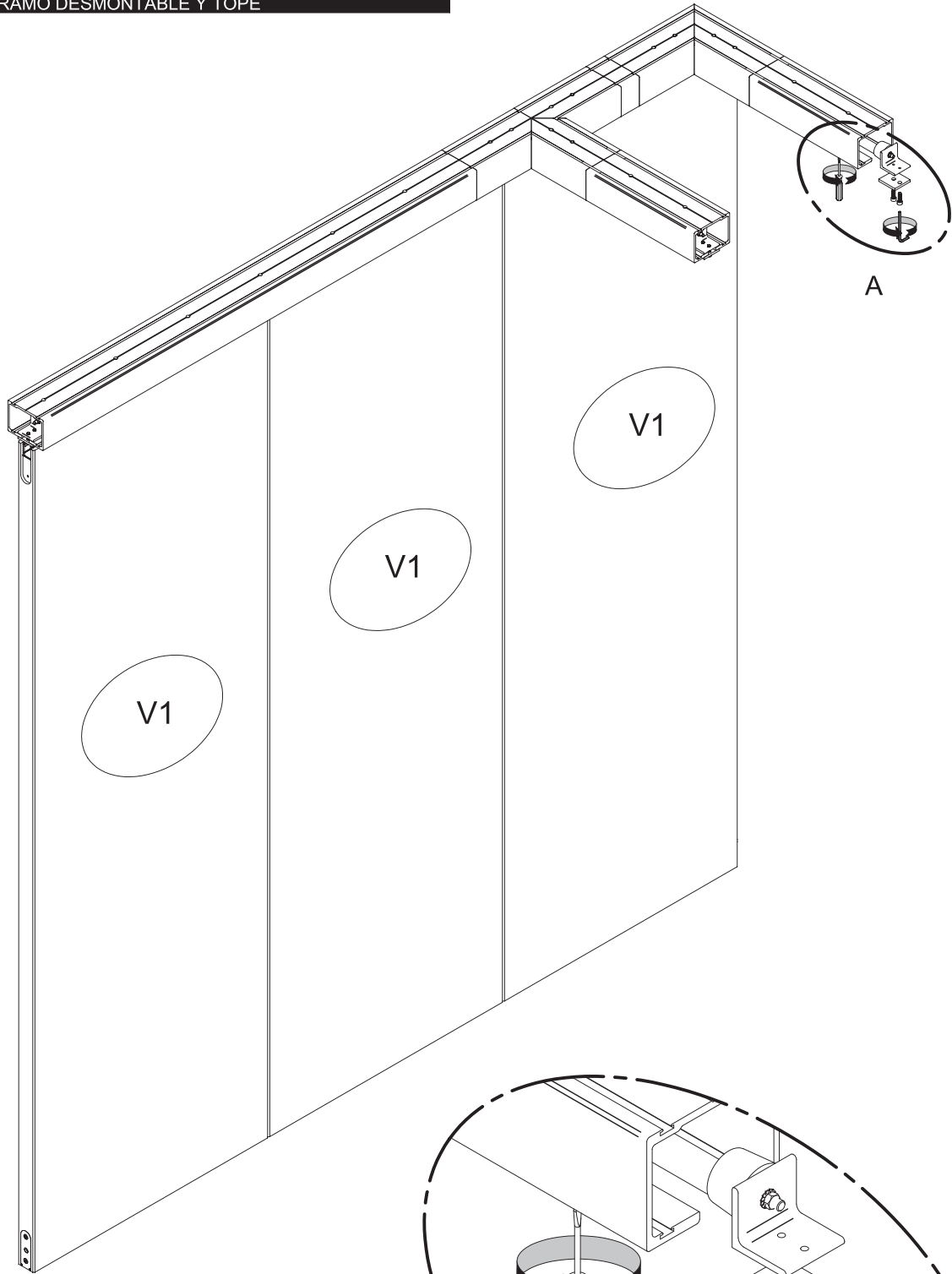
11



V1

V1

V1

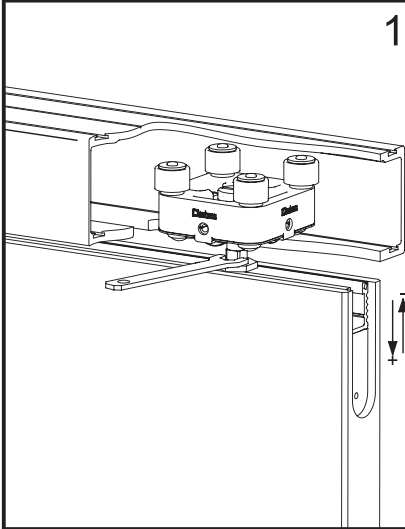


A



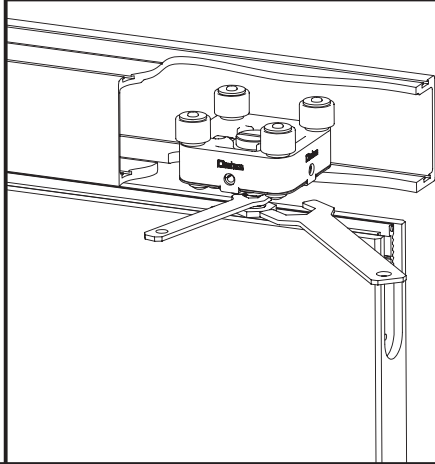
**REGULACION ALTURA HOJA**  
REGULATION HEIGHT LEAF  
EUILLE RÉGLEMENTAIRE DE TAILLE

13



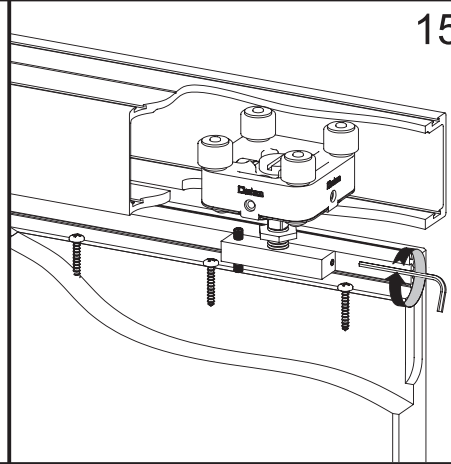
**FIJACION REGULACION ALTURA HOJA**  
FIXATION REGULACION HEIGHT LEAF  
FEUILLE RÉGLEMENTAIRE DE TAILLE DE FIXATION

14

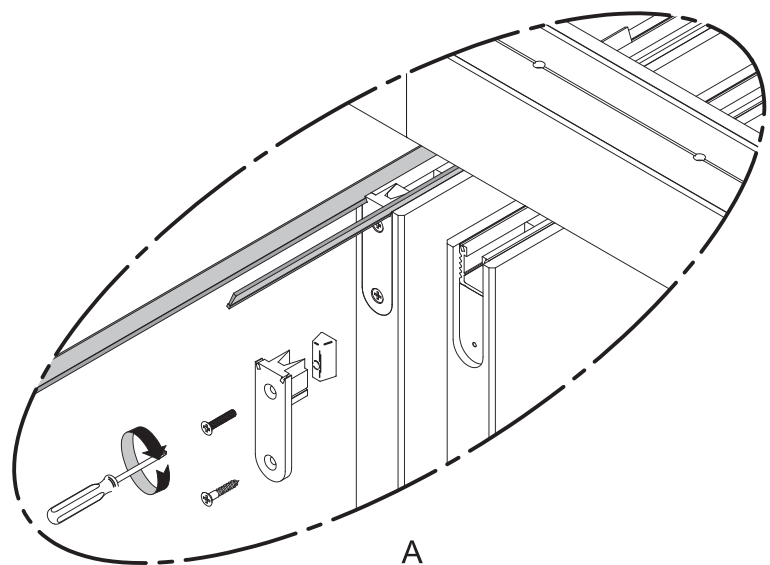
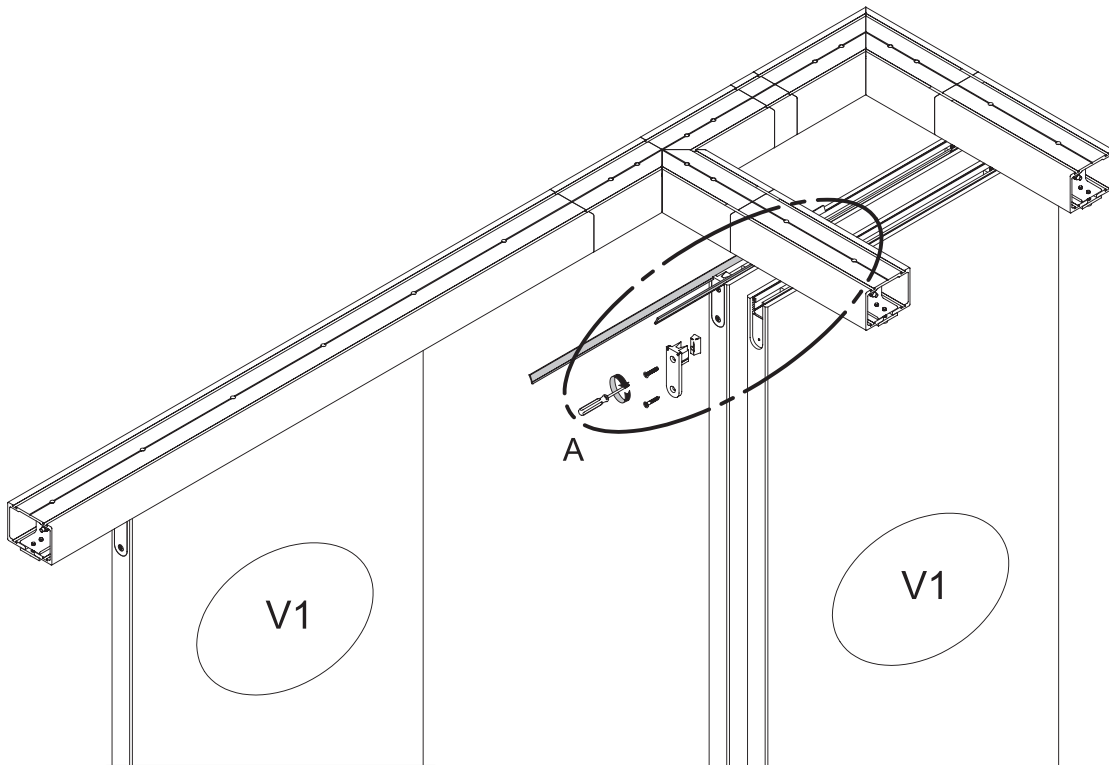


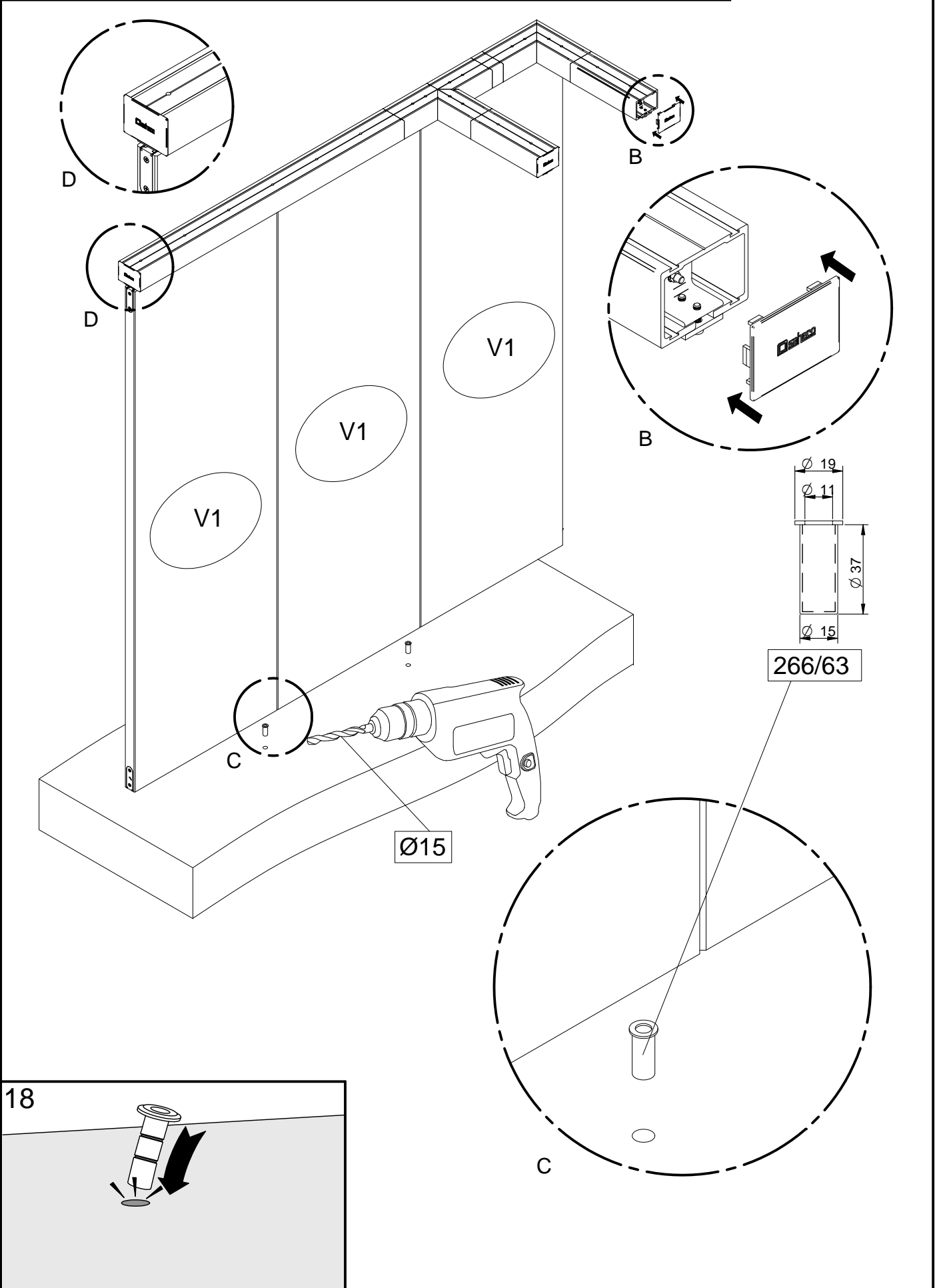
**BLOQUEO REGULACION ALTURA HOJA**  
BLOCKADE REGULACION HEIGHT LEAF  
FEUILLE RÉGLEMENTAIRE DE TAILLE DE BLOCUS

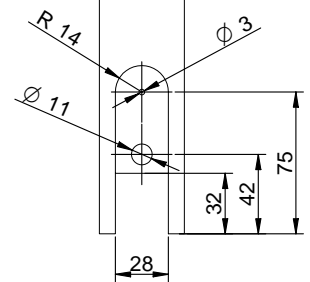
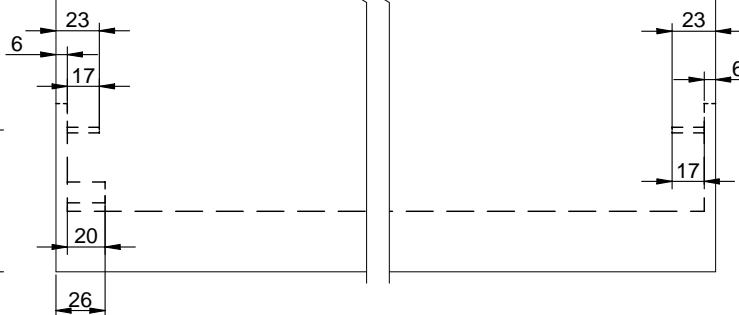
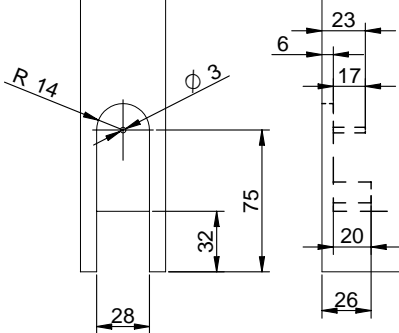
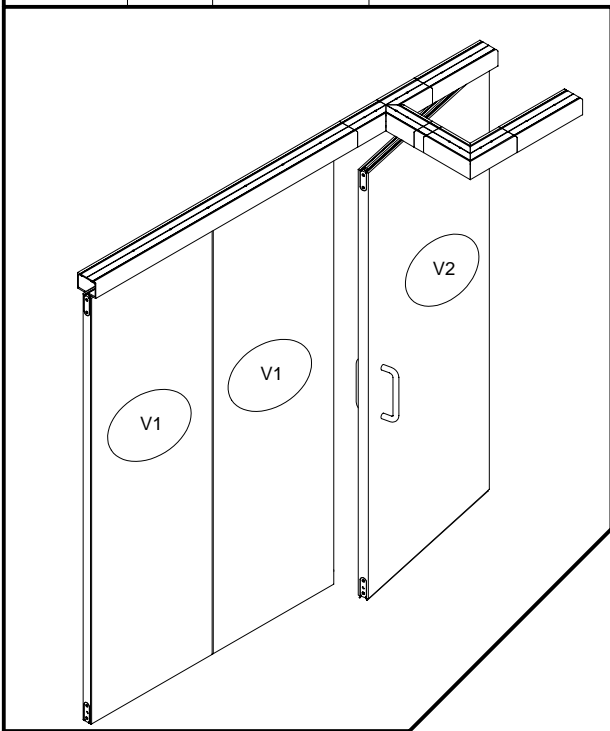
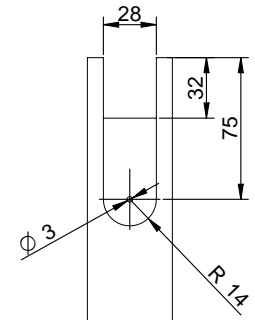
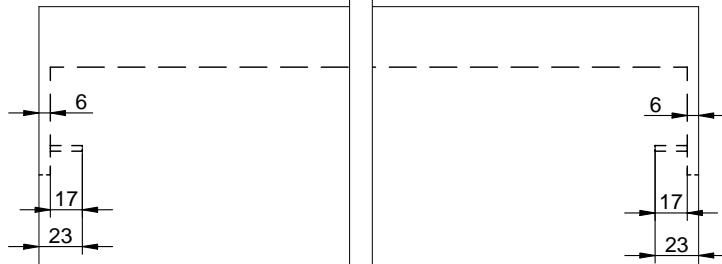
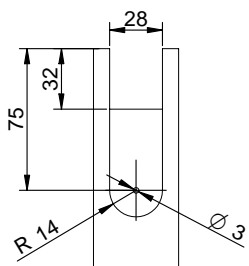
15

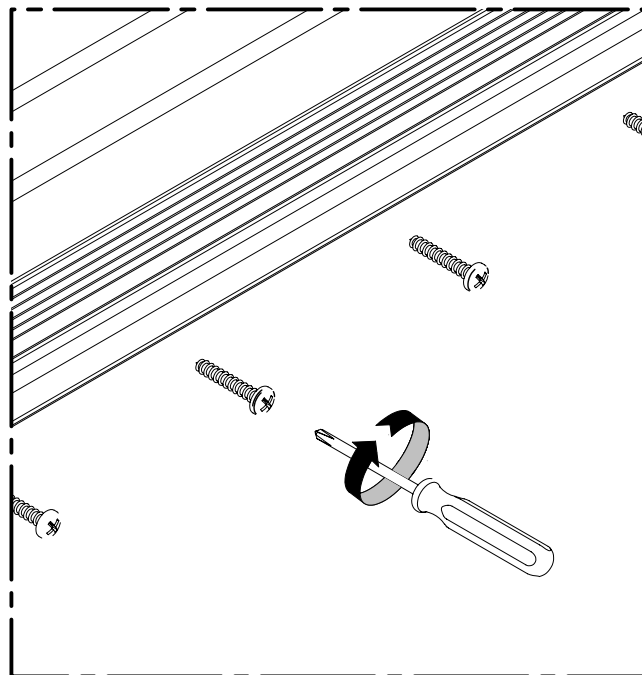
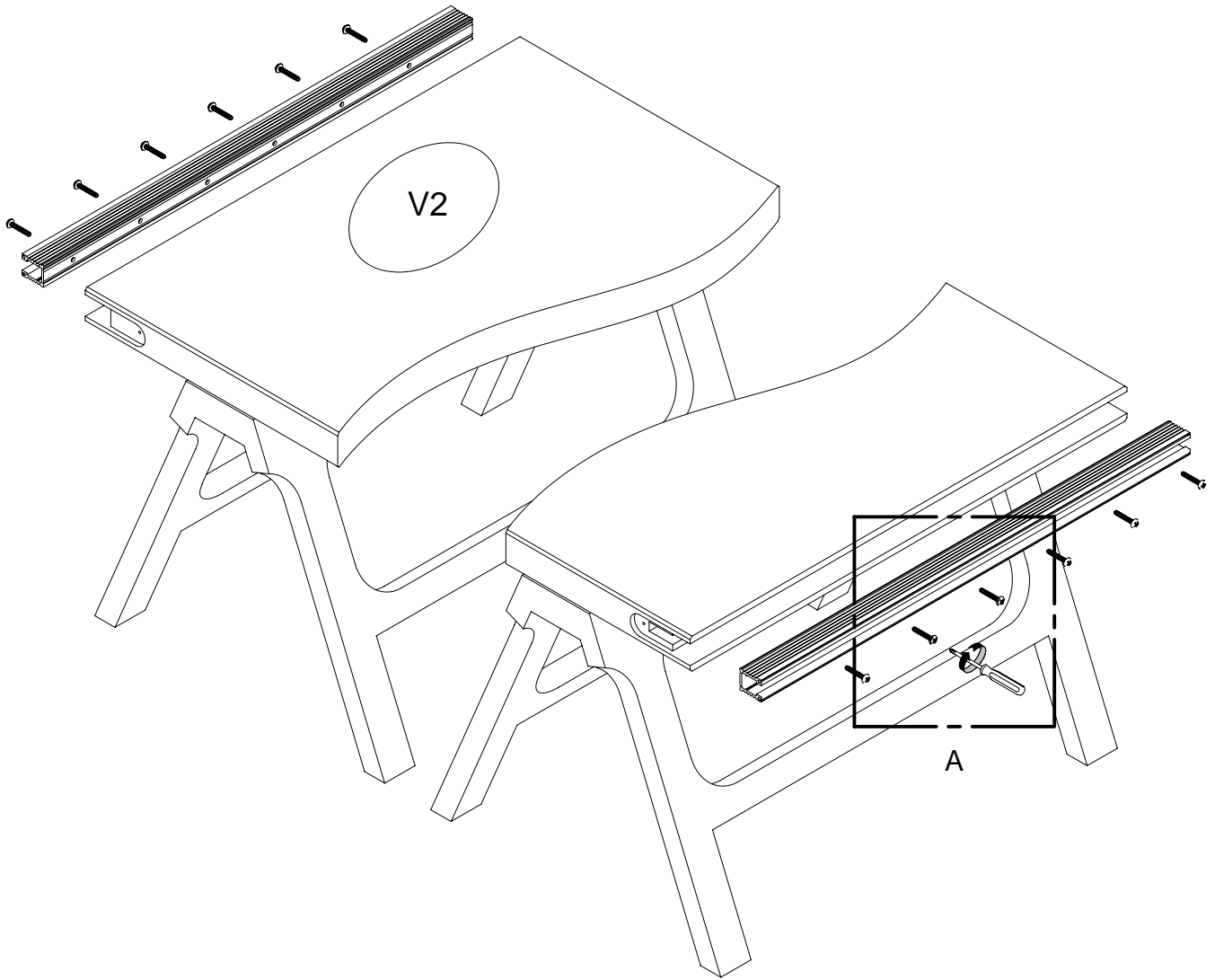


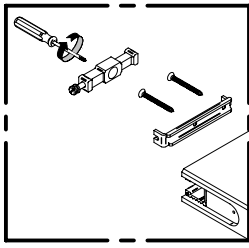
16



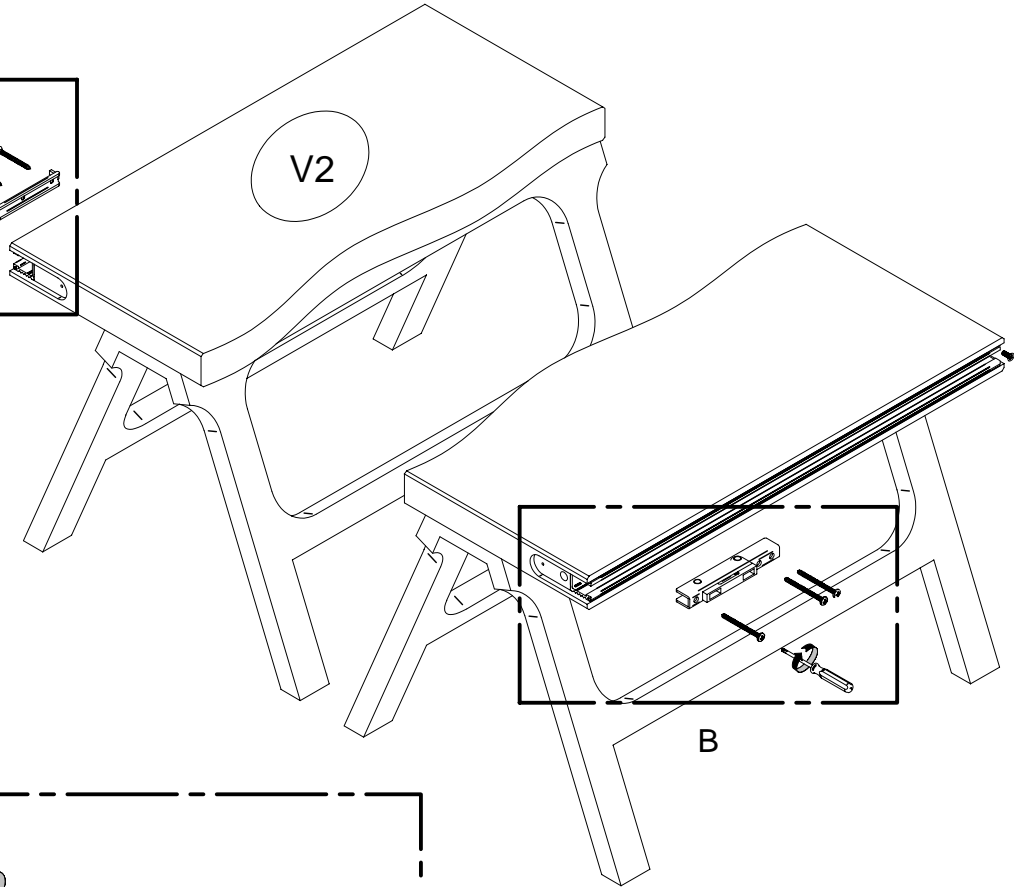




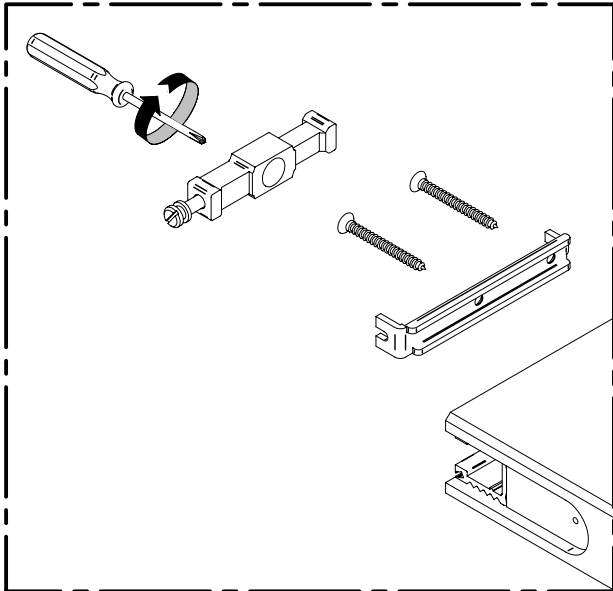




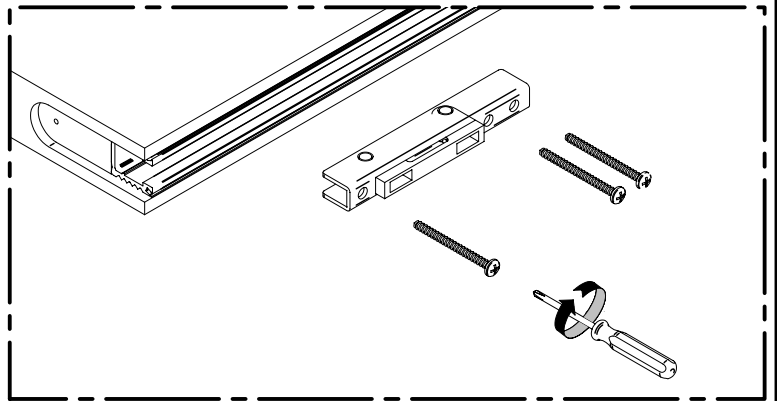
A



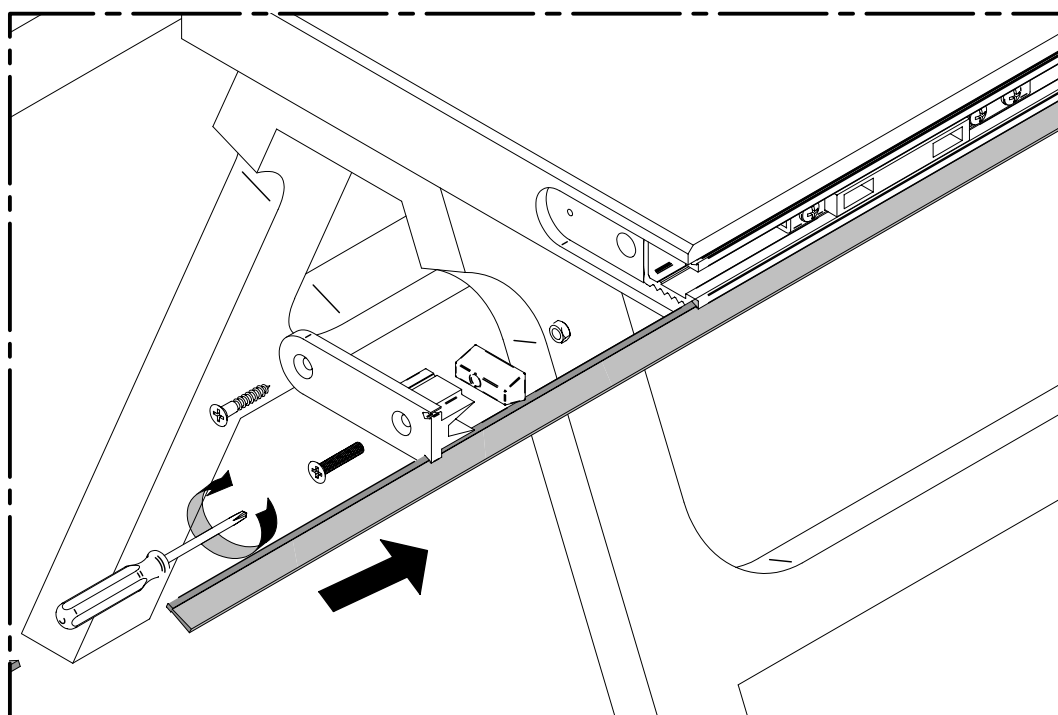
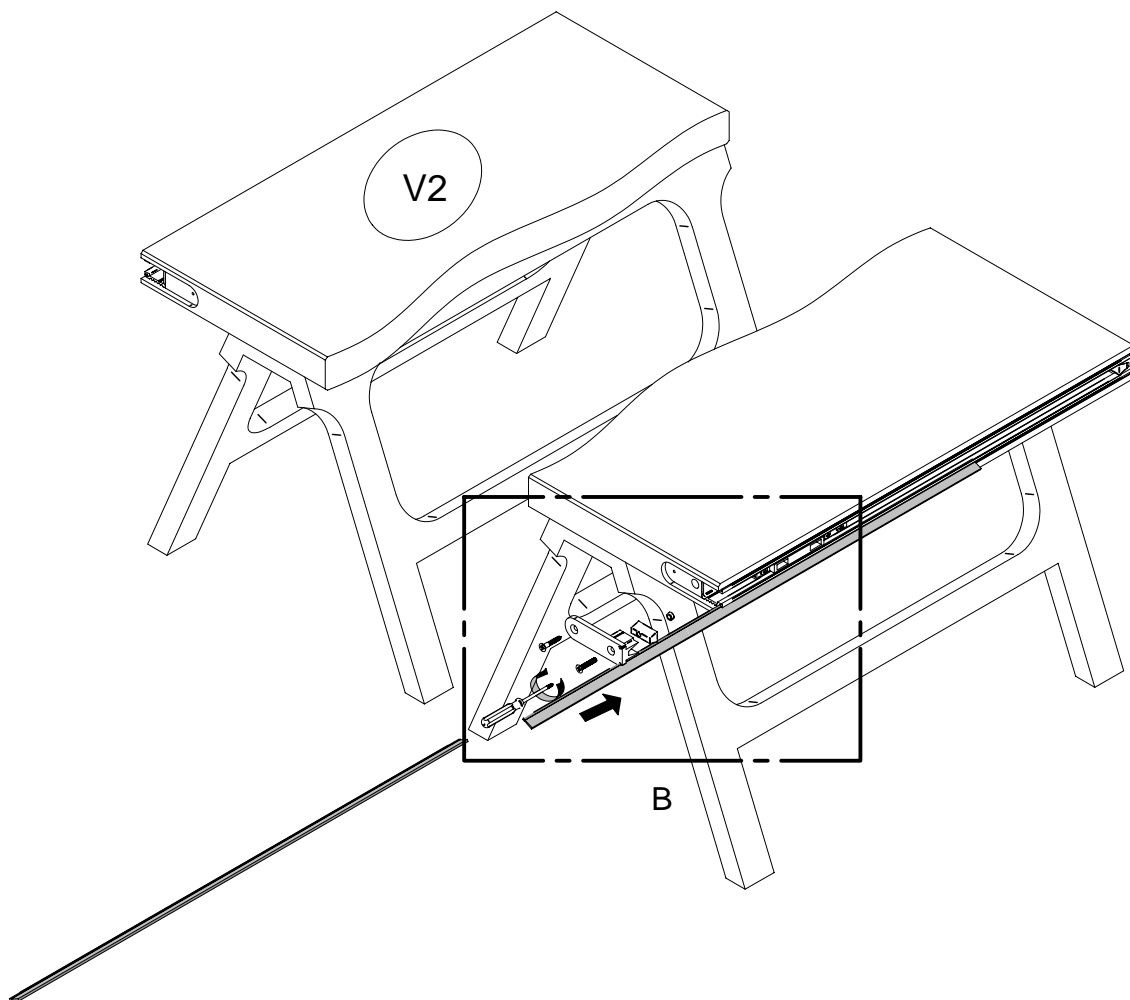
B



A



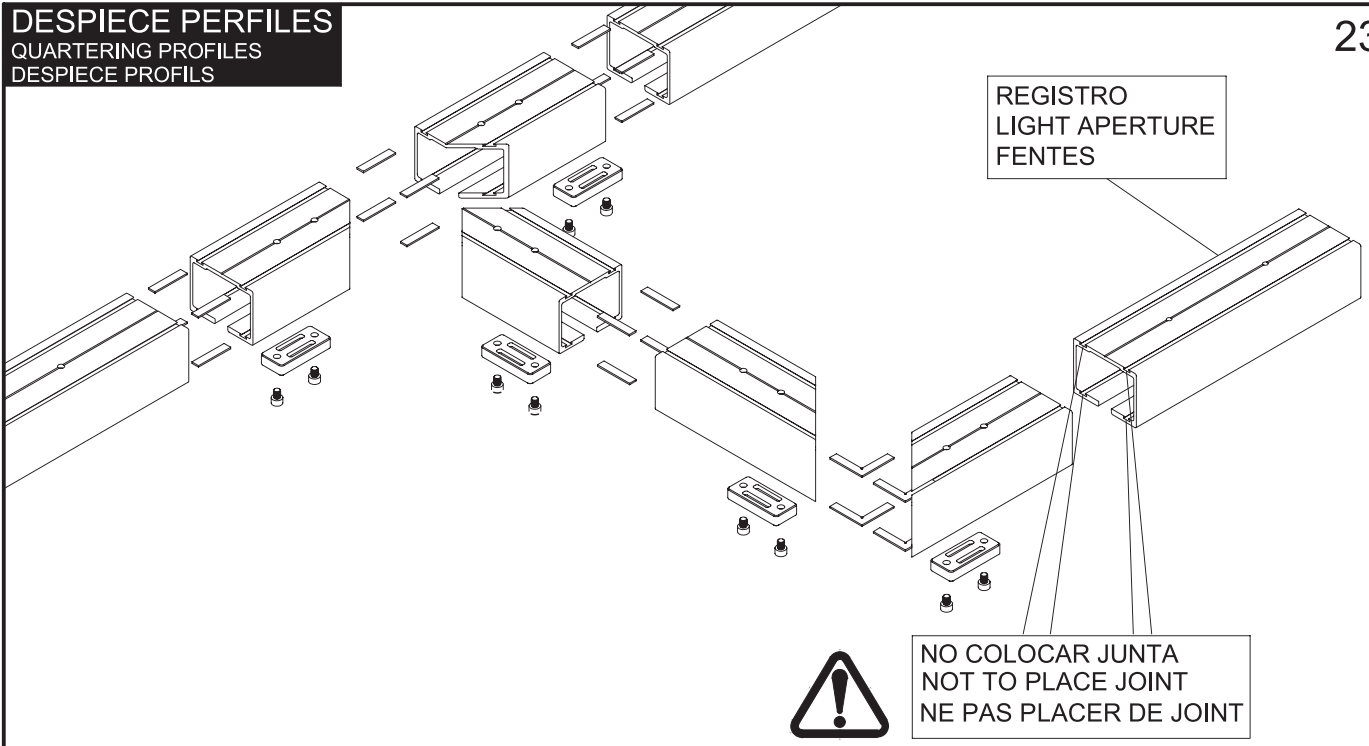
B



B

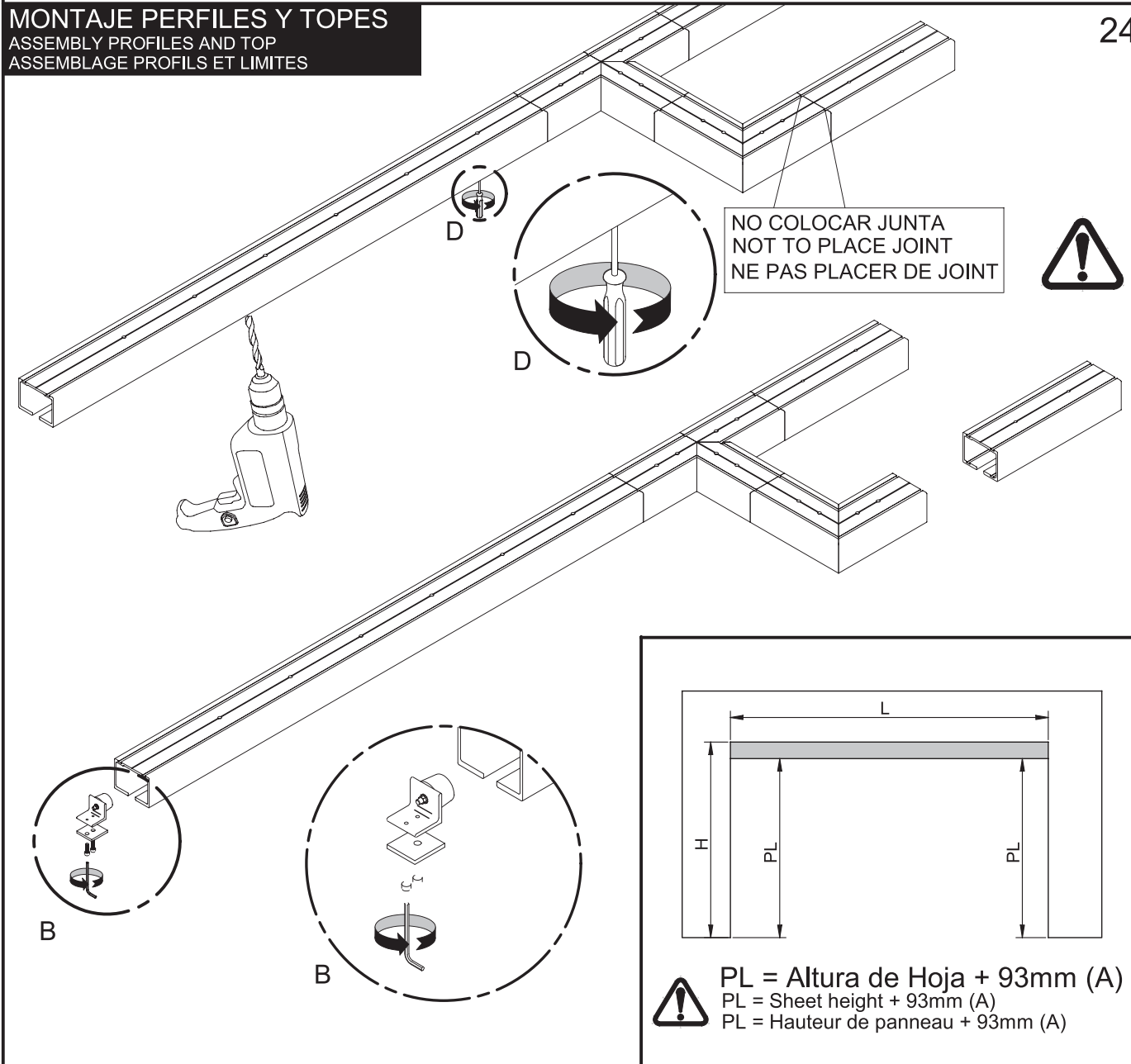
**DESPIECE PERFILES**  
 QUARTERING PROFILES  
 DESPIECE PROFILS

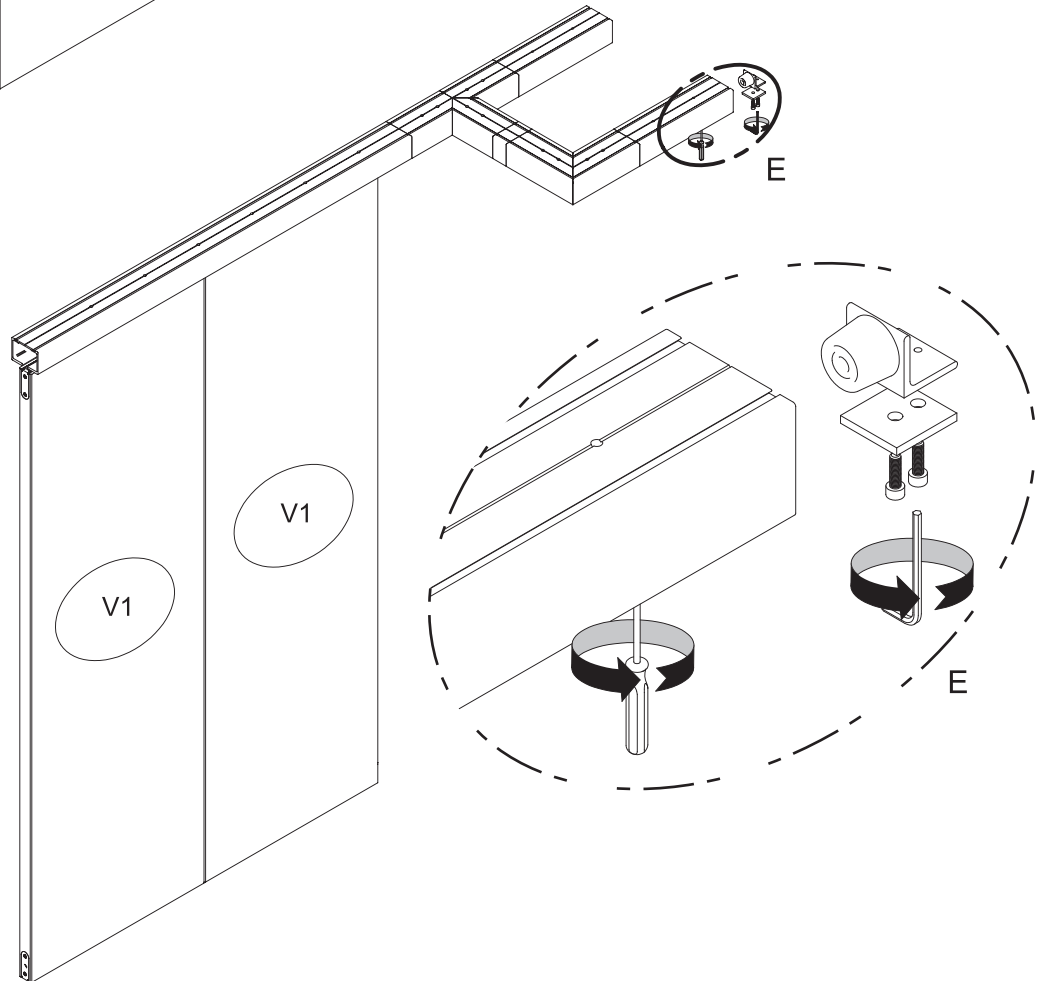
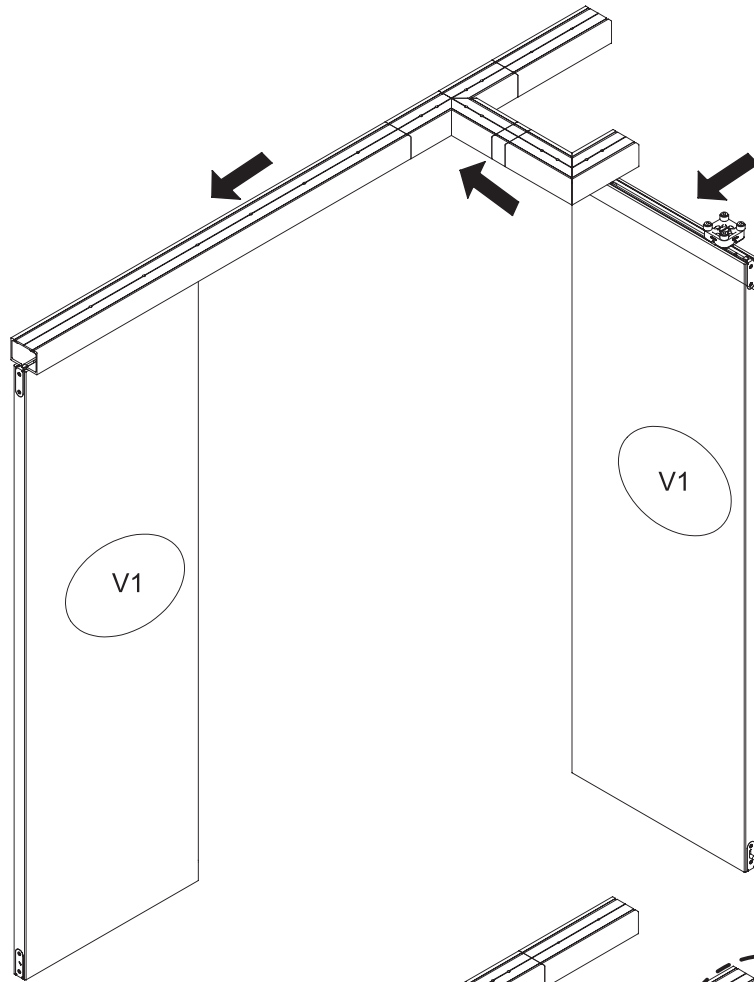
23



**MONTAJE PERFILES Y TOPES**  
 ASSEMBLY PROFILES AND TOP  
 ASSEMBLAGE PROFILS ET LIMITES

24



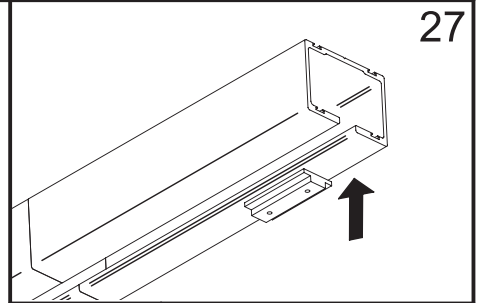




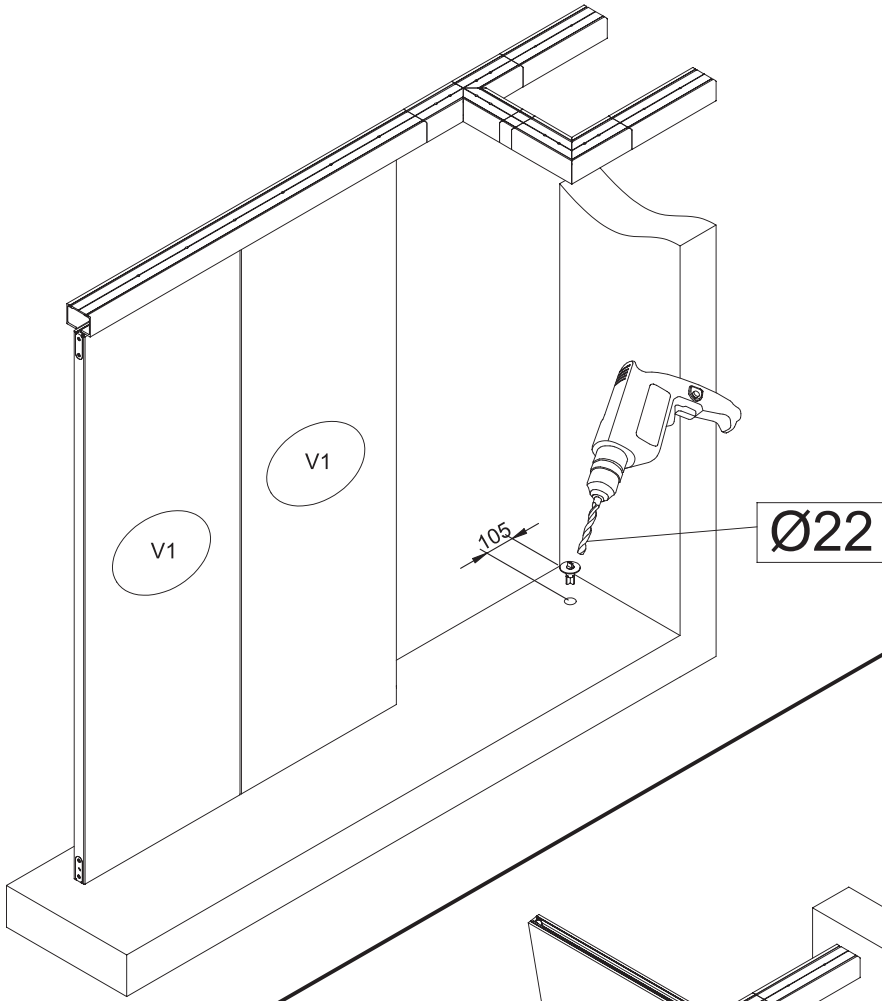
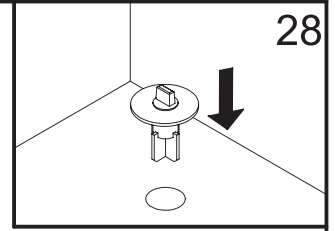
**MONTAJE Y COLOCACION HOJA BATIENTE**  
**ASSEMBLY AND POSITIONING BEATING LEAF**  
**ASSEMBLÉE ET POSITIONNEMENT DE LA FEUILLE BATTANTE**

26

27

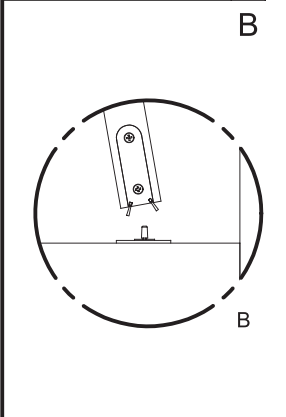
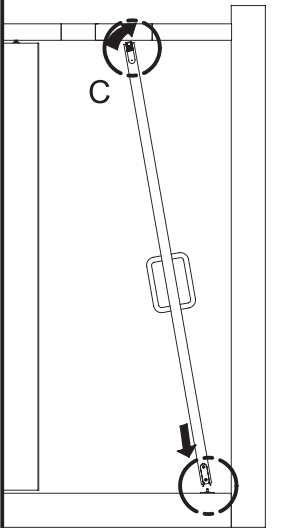
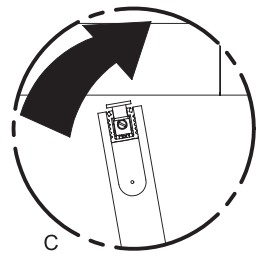
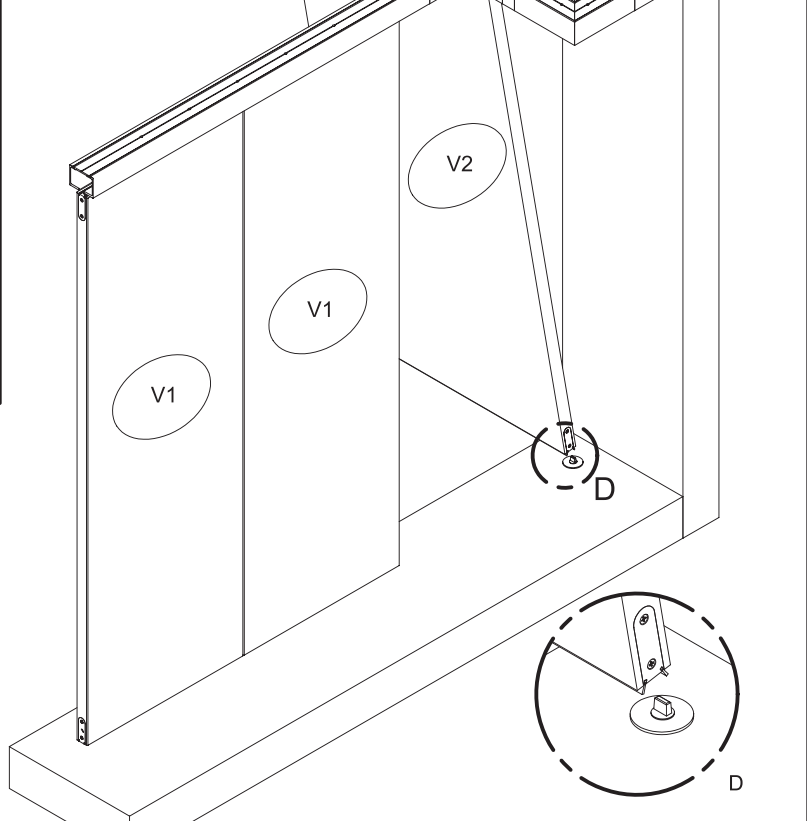
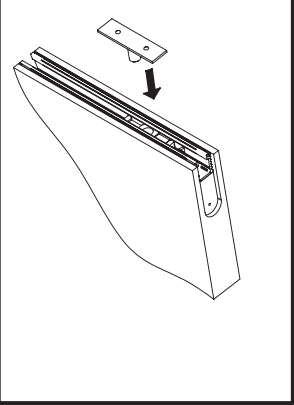


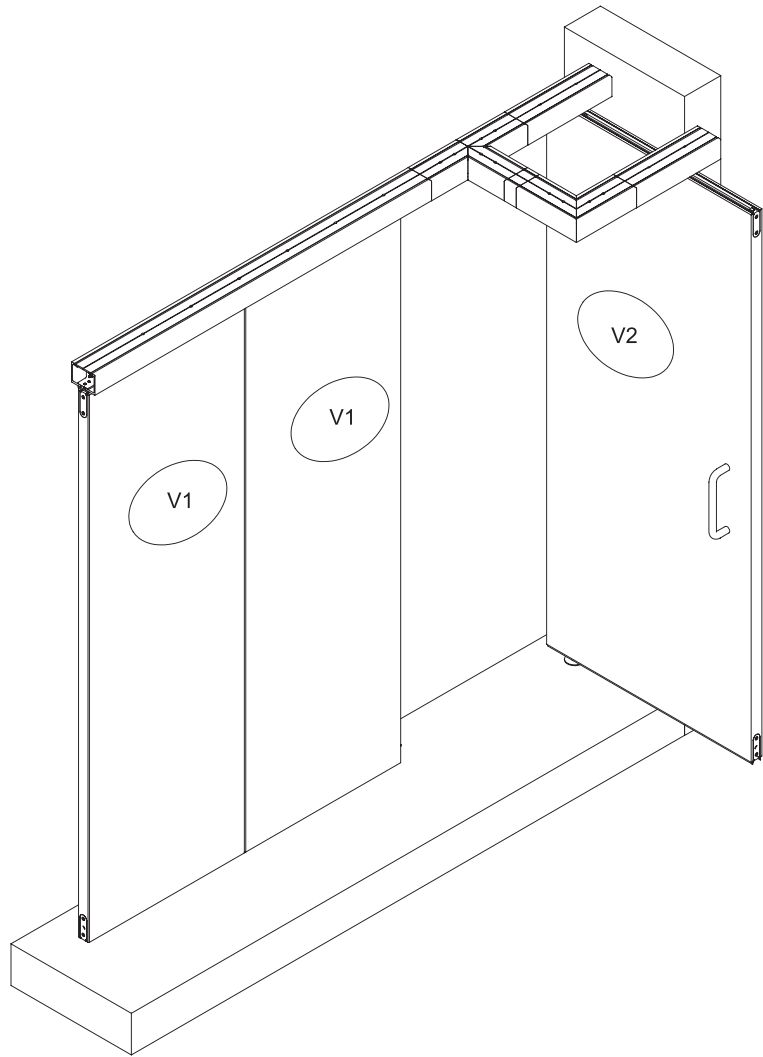
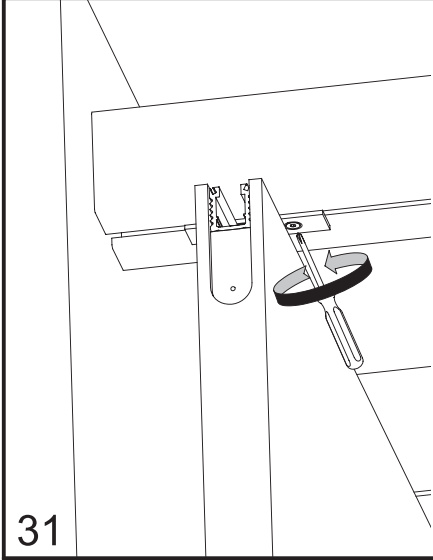
28



29

30





**REGULACION HORIZONTAL HOJA BATIENTE**  
 HORIZONTAL REGULATION BEATING LEAF  
 FEUILLE BATTANTE RÉGLEMENTAIRE HORIZONTALE

