



SV-P40

SIN PERFIL INFERIOR
WITHOUT LOWER PROFILE
SANS PROFIL INFÉRIEUR
SENZA PROFILO INFERIORE

DEC - 2015

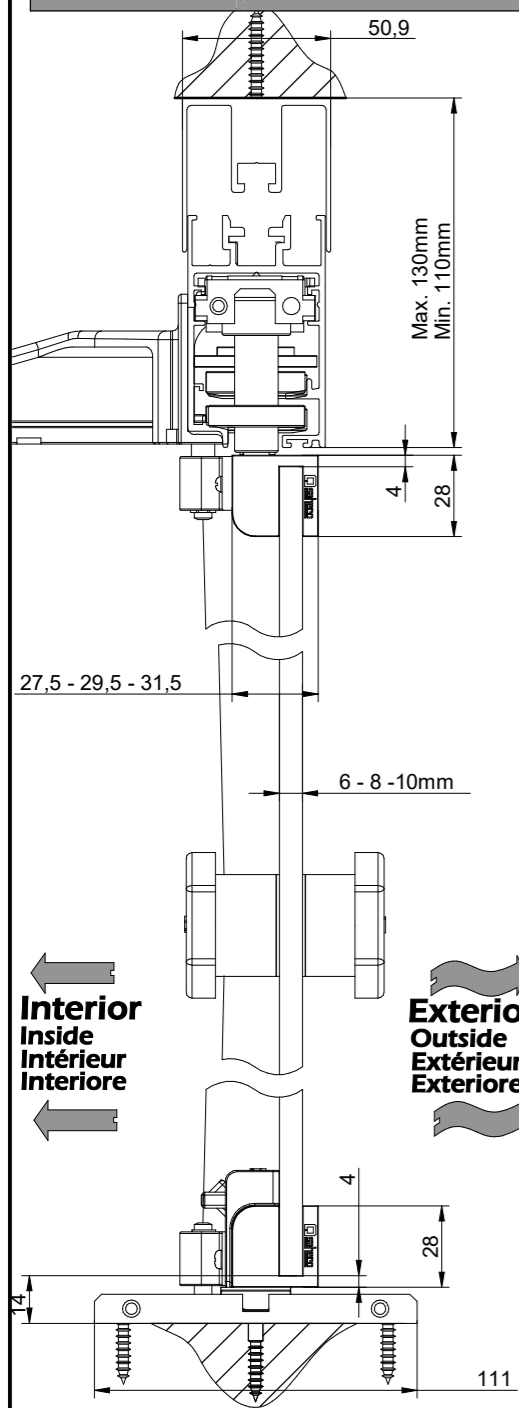
038060168

Polígono Industrial Foradada - 08580 - Sant Quirze de Besora (Barcelona)
Telf. 34-93.852.92.23, Fax.34-93.852.91.59
Export. Telf. 34-93.852.96.15, Fax.34-93.852.91.76
e-mail: saheco@saheco.com - web: www.saheco.com

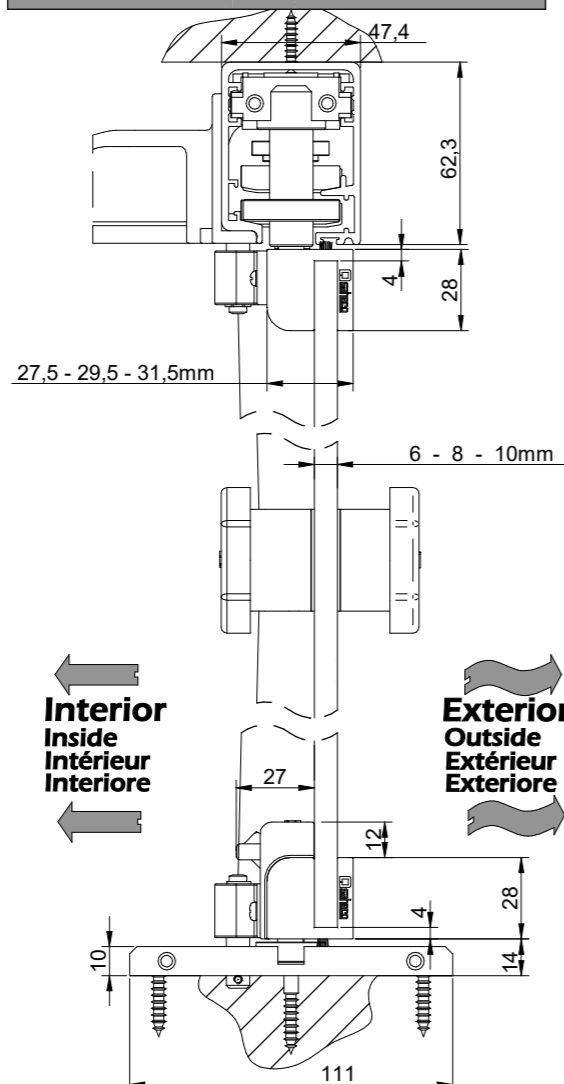
GRUPO
TORREMAT



Sistema con perfil compensador System with compensator profile Système avec profil compensateur Sistema con profilo compensatore



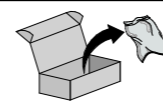
Sistema sin perfil compensador System without compensator profile Système sans profil compensateur Sistema senza profilo compensatore



Contenido del juego batiente

Content of the hinged panel set
Contenu de l'ensemble pivotante
Contenuto set porta battente

009611



(Z)		6	(Q)		1	(t5)		Din-7981 Ø2,9x9,5mm	4	(c)		(b)		1	
(YL)		3	(YR)		3	(a1)		(a3)		1	(o)		1		
(v)		1	(m)		1	(m1)		1	(b1)		1	(n)		2	
(u)		1	(m2)		1	(m3)		1	(c)		1	(f)		1	
(t)		1	(m4)		1	(Z2)		6	(c1)		2x	(v1)		2	
(s)		1	(e1)		1	(e2)		Ø4x20mm	2	(d)		1	(v2)		2
(r)		1	(e3)		2	(t1)		Ø3,9x19mm	6	(t6)		5	(t7)		2
(p1)		1	(t2)		2	(t3)		Ø3,5x9,5mm	2	(t8)		2	(t1)		6
(t7)		2	(t4)		2	(t6)		Ø5x30mm	5	Opcional / Optional / Optionnel / Opzionale					
(t8)		2								(v1)		2			
										(v2)		2			

Contenido del juego centrales

Content of the hinged panel set
Contenu de l'ensemble Feuilles centrale
Contenuto set pannelli centrale

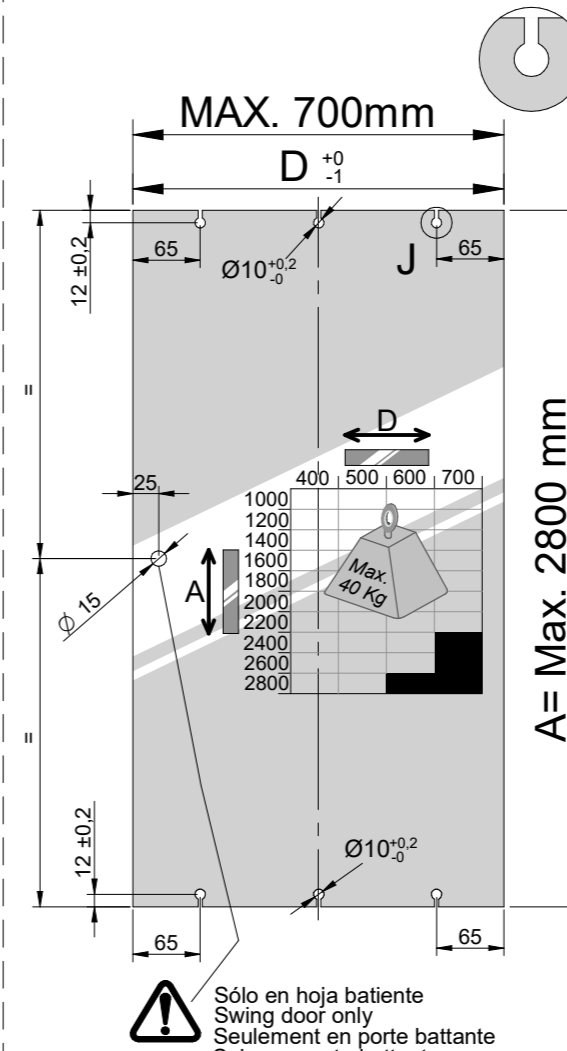
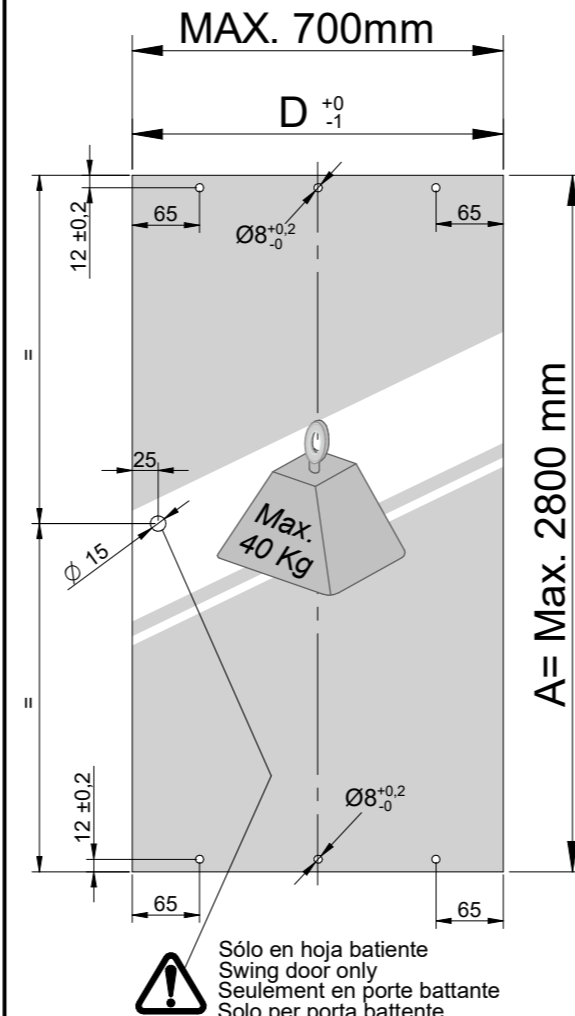
009612

(Z)		6	(c)		1	(b)		1
(l)		1	(XL)		1	(XR)		1
(k)		1	(WL)		1	(WR)		1
(j)		1	(t6)		5	(h)		2
(p1)		1	(h2)		2	(t7)		2
(u)		2	(t8)		2	(Z2)		6
(t2)		2	(t1)		6			

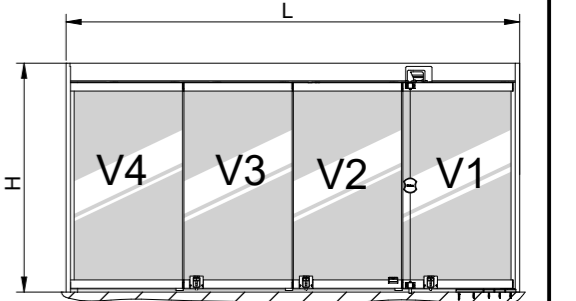
Mecanizado del vidrio / Glass mechanized / Mécanisé des verre / Mecanizzato del vetro

Vidrios de 6 y 8mm / 6 and 8mm glass / Verres de 6 et 8mm / Vetros di 6 et 8mm

Vidrios de 10mm / 10mm glass / Verres de 10mm / Vetros di 10mm



Nº Max. Hojas 8 / Nº Max. Sheets 8 / Nº Max. Feuilles 8 / Nº Mas. Pannellis 8



ALTO / HEIGHT / HAUTEUR / ALTEZZA

Sin Perfil Compensador Without Compensator Profile Sans Profil Compensateur Senza Profilo Compensatore	H - 87
Con Perfil Compensador With Compensator Profile Avec Profil Compensateur Con Profilo Compensatore	H - 144

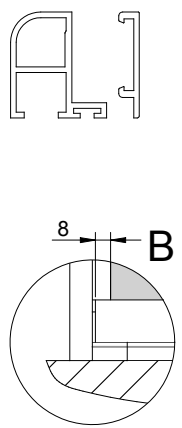
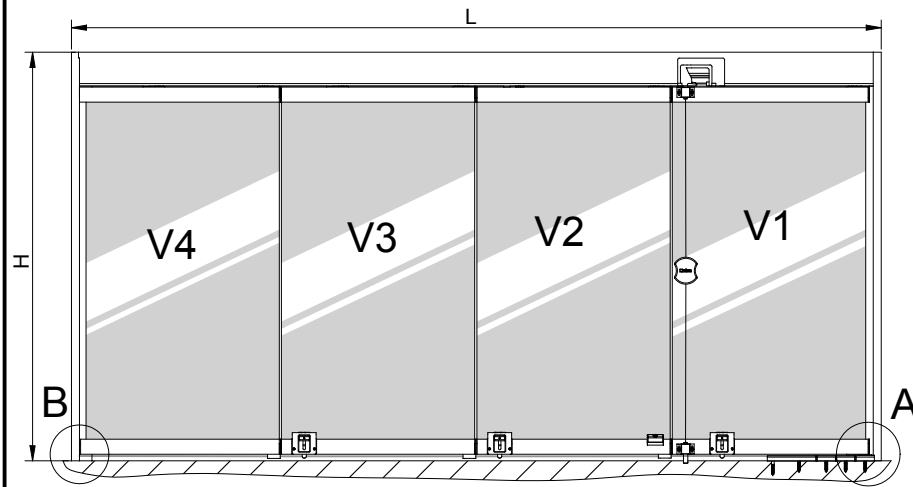
ANCHO / WIDTH / LARGEUR / ALTEZZA

Sin Perfil Lateral Without Side Profile Sans Profil Latéraux Senza Profilo Laterale	L - [25 + (Nº hojas* x 4)] Nº hojas*
Con Perfil Lateral With Side Profile Avec Profil Latéraux Con Profilo Laterale	L - [51 + (Nº hojas* x 4)] Nº hojas*

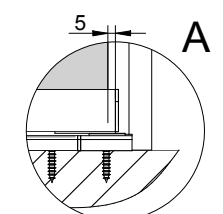
Redondear numero hasta al entero inferior
Round down to whole number
Arrondir nombre à entier inférieur
Arrottondare all interno inferiore

TODAS LOS VIDRIOS TIENEN LA MISMA MEDIDA
ALL GLASSES ARE THE SAME SIZE
TOUS LES VERRS SONT DE LA MÊME TAILLE
TUTTI I VETRI HAMMO LE STESSE DIMENSIONI

Mecanizado perfiles / Profiles mechanized / Mécanisé profils / Mecanizzato profilis

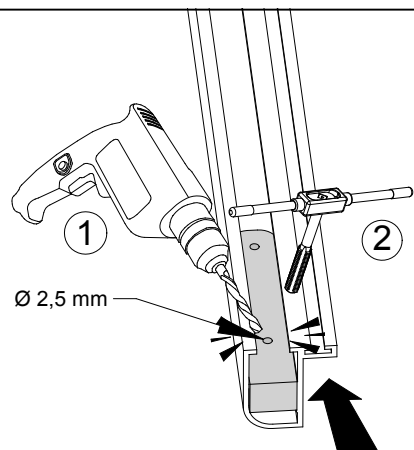
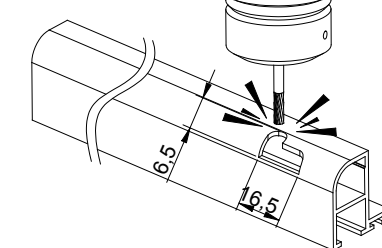
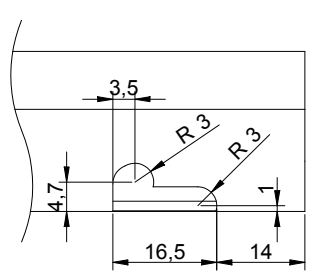


PINZA + TAPETA / CLAMP + CLAMP COVER / PINCE + CACHE-PINCE / PINZA + CORRI PINZA		
Hoja Batiente Swinging Panel Feuille Battante Pannello Battente	Hojas centrales Central Panels Feuilles Centrales Pannelli Centrali	Hoja Final Final Panel Feuille Finale Pannello Finale
D+5 mm	D	D+8 mm

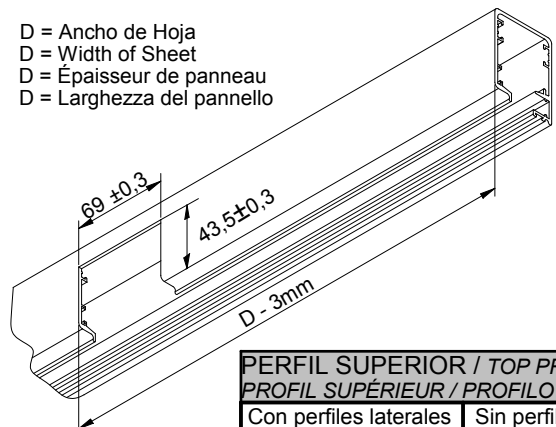
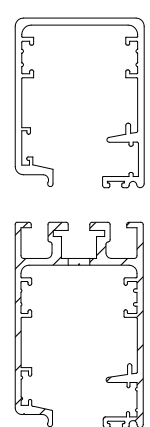
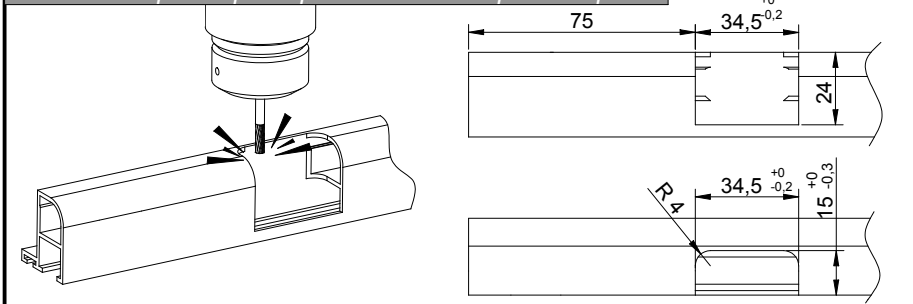


D = Ancho de Hoja
D = Width of Sheet
D = Épaisseur de panneau
D = Larghezza del pannello

Mecanizado perfil pinza 1ª central para cerradero
1st Central clamp profile Mechanized for lock
Mécanisé du profil 1ere pince central pour serrure
Mecanizzato profilo pinza 1ª centrale per serratura

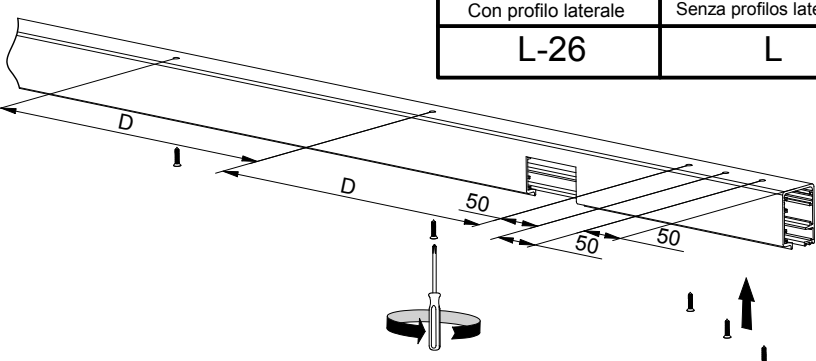


Mecanizado perfil pinza puerta batiente pivote pie
Swing clamp profile Mechanized for foot pivot
Mécanisé du profil pince battant pour pivot bas
Mecanizzato profilo pinza pannello battente perno di piede

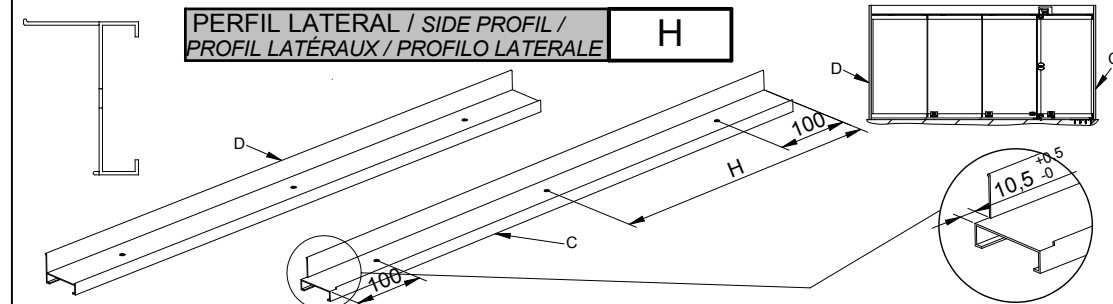


D = Ancho de Hoja
D = Width of Sheet
D = Épaisseur de panneau
D = Larghezza del pannello

PERFIL SUPERIOR / TOP PROFIL / PROFIL SUPÉRIEUR / PROFILO SUPERIORE	
Con perfiles laterales With side profiles Avec des profils latéraux Con profilo laterale	Sin perfiles laterales Whitout side profiles Sans profils latéraux Senza profilos laterales
L-26	L

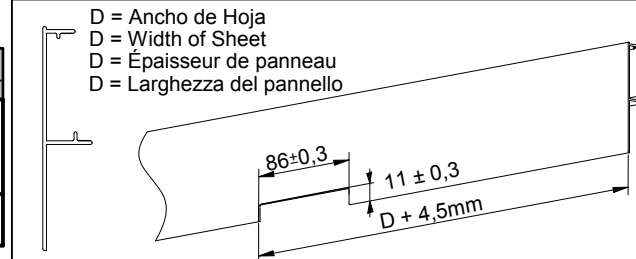


PERFIL LATERAL / SIDE PROFIL / PROFIL LATÉRAUX / PROFILO LATERALE

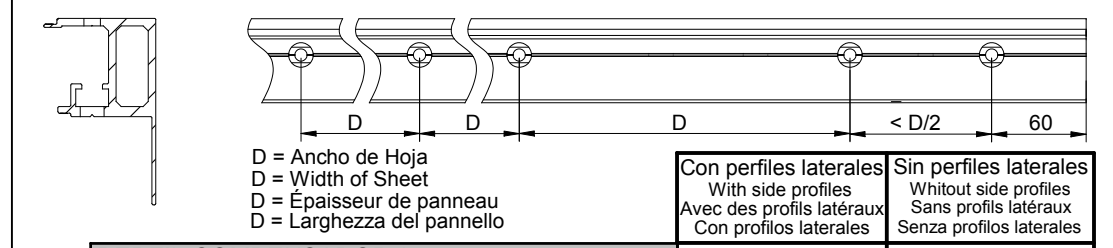
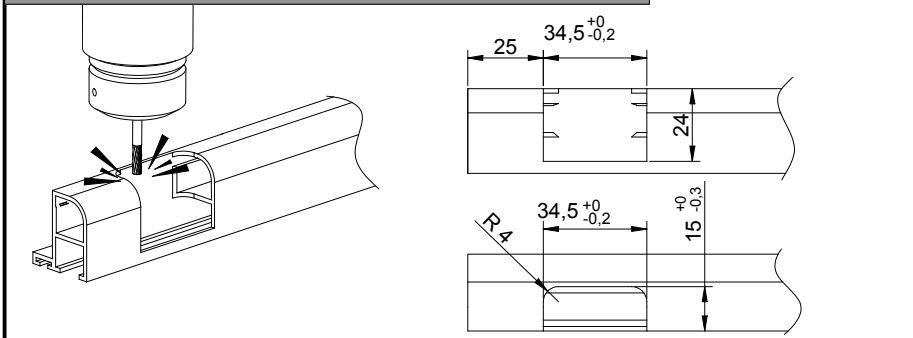


D = Ancho de Hoja
D = Width of Sheet
D = Épaisseur de panneau
D = Larghezza del pannello

TAPA / COVER / COUVERTURE / VELETTA	
Con perfiles laterales With side profiles Avec des profils latéraux Con profilos laterales	Sin perfiles laterales Whitout side profiles Sans profils latéraux Senza profilos laterales
L-29	L



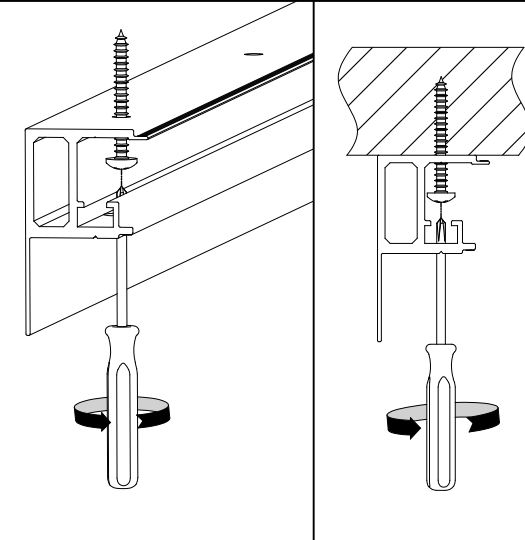
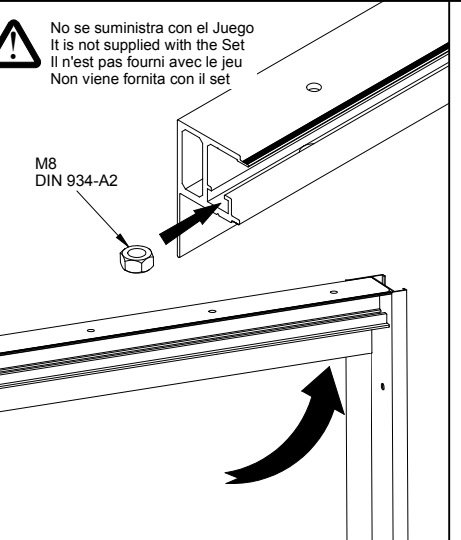
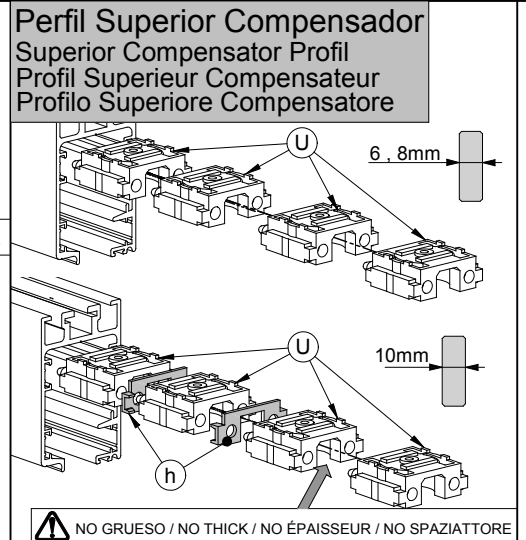
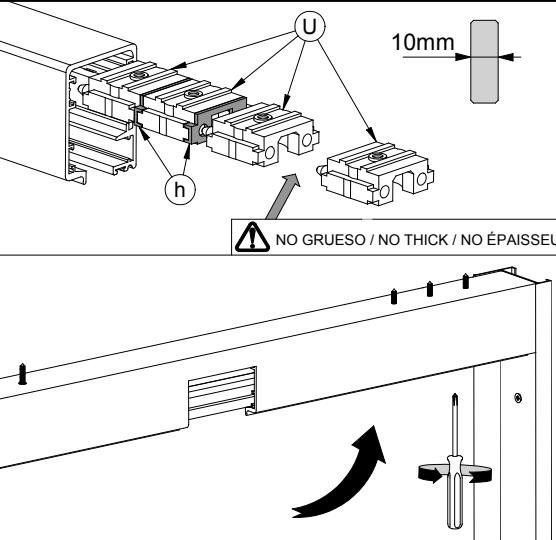
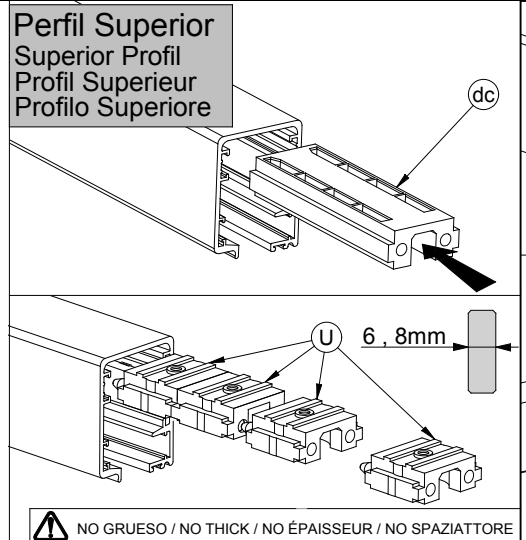
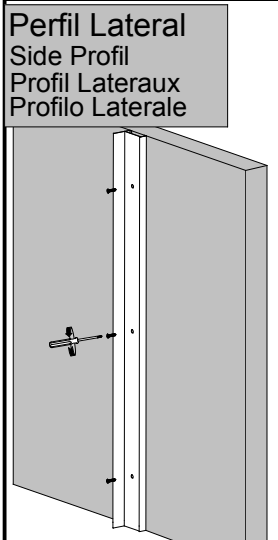
Mecanizado perfil pinza central para pivote pie
Central clamp profile Mechanized for foot pivot
Mécanisé du profil pince central pour pivot bas
Mecanizzato pannello centrali perno di piede



PERFIL COMPENSADOR / COMPENSATOR PROFIL / PROFIL COMPENSATEUR / PROFILO COMPENSATORE

Con perfiles laterales With side profiles Avec des profils latéraux Con profilos laterales	Sin perfiles laterales Whitout side profiles Sans profils latéraux Senza profilos laterales
L-26	L

Montaje perfiles / Profiles assembly / Assemblage profils / Montaggio profilis



No se suministra con el Juego
It is not supplied with the Set
Il n'est pas fourni avec le jeu
Non viene fornita con il set

NO GRUESO / NO THICK / NO ÉPAISSEUR / NO SPAZIATORE

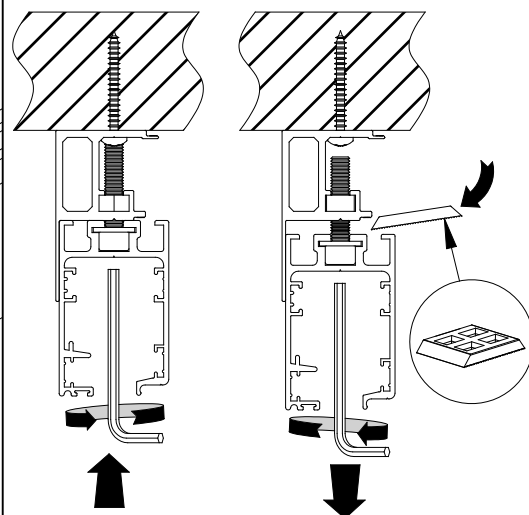
NO GRUESO / NO THICK / NO ÉPAISSEUR / NO SPAZIATORE

Montaje perfiles / Profiles assembly / Assemblage profils / Montaggio profili

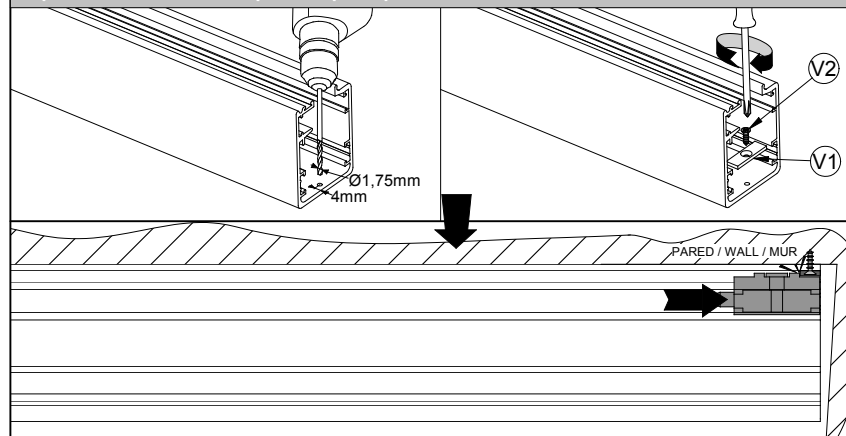
! No se suministra con el Juego
It is not supplied with the Set
Il n'est pas fourni avec le jeu
Non viene fornita con il set

M8
DIN 125A-A2

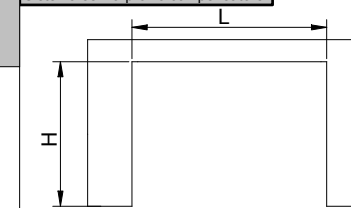
M8 x 35mm
DIN 912-A2



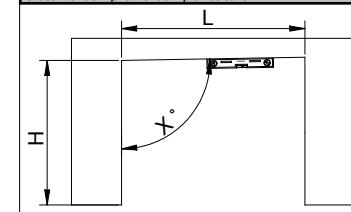
Optional: Tope hoja batiente para paredes desniveladas
Optional: Swing door limit for unlevelled walls
Optionnel: Butoir panneau battant pour mur dénivelée
Opzionale: Fermaporta per pareti con dislivello



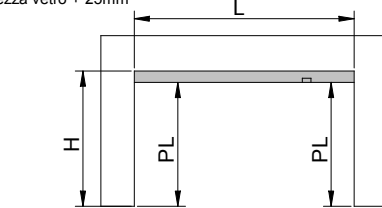
Sistema sin perfil compensador
System without compensator profile
Système sans profil compensateur
Sistema senza profilo compensatore



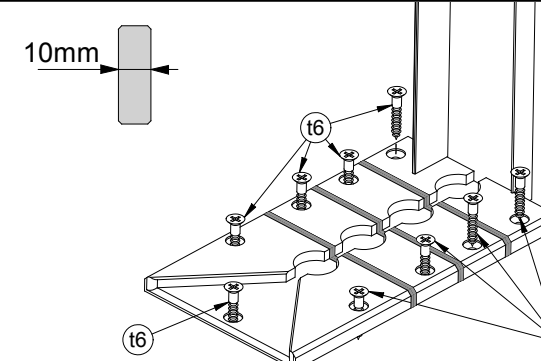
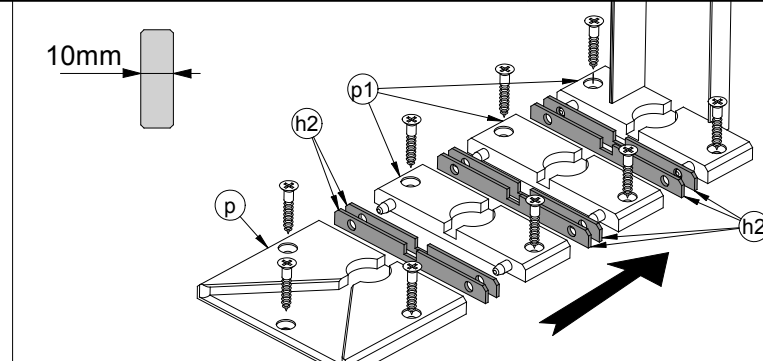
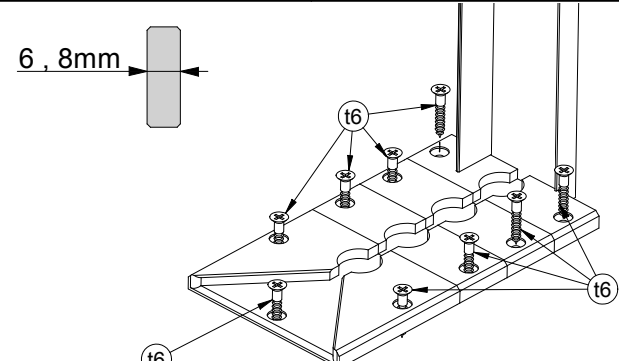
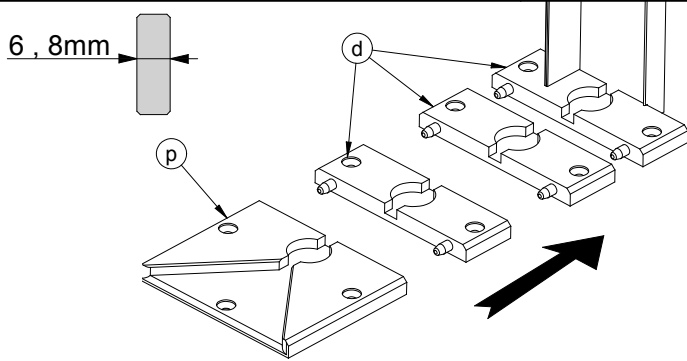
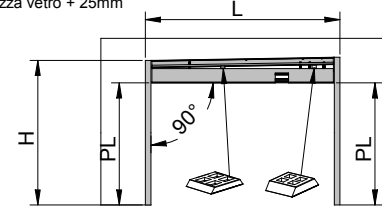
Sistema con perfil compensador
System with compensator profile
Système avec profil compensateur
Sistema con profilo compensatore



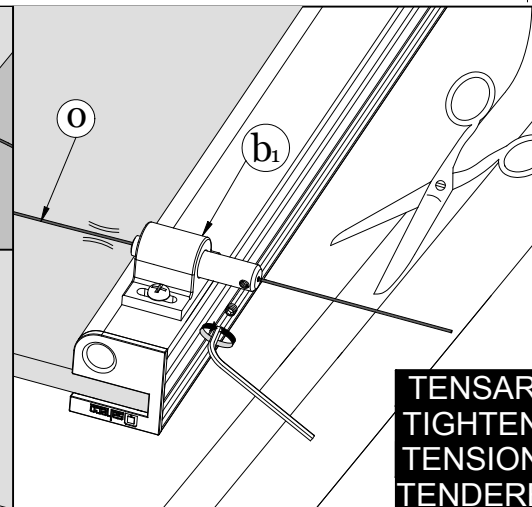
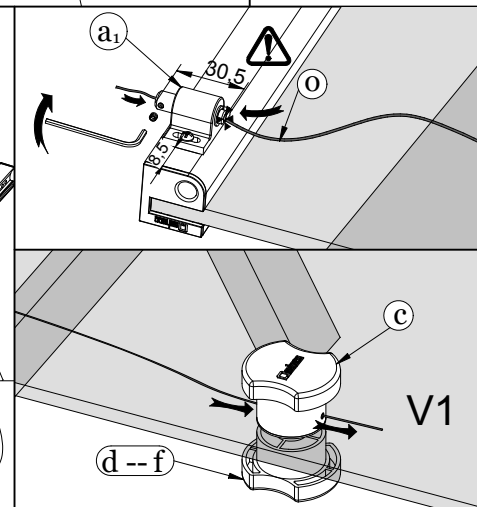
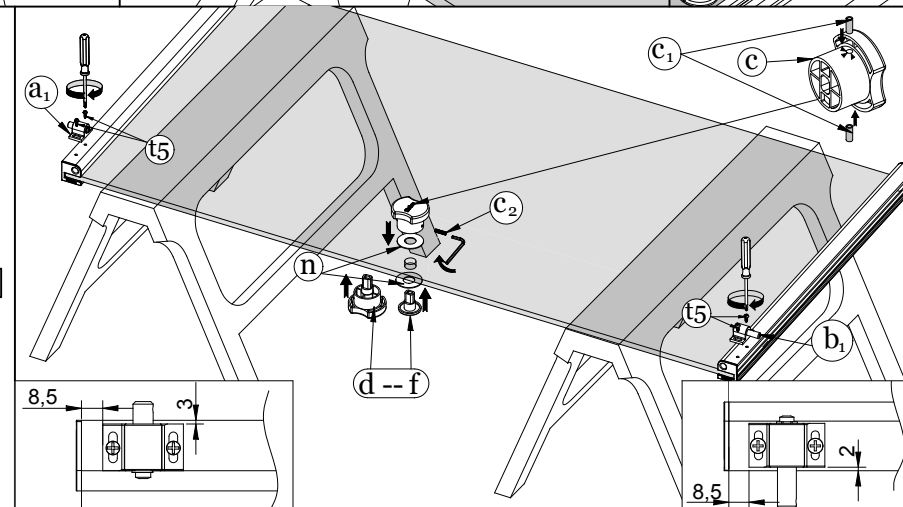
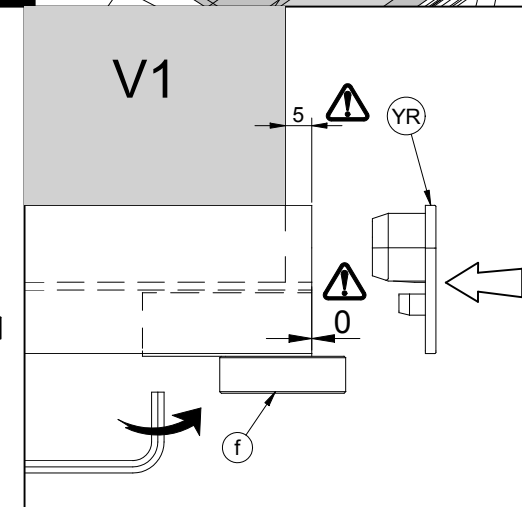
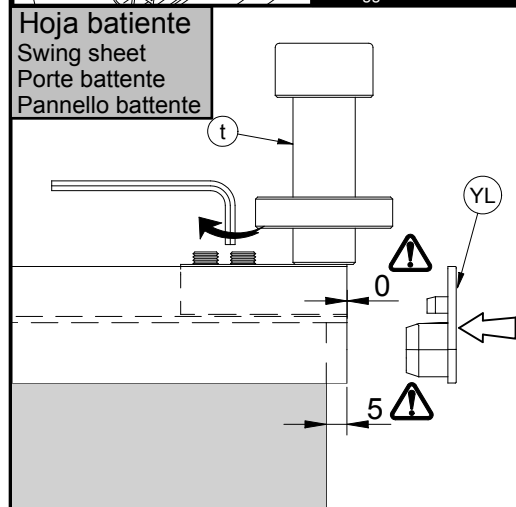
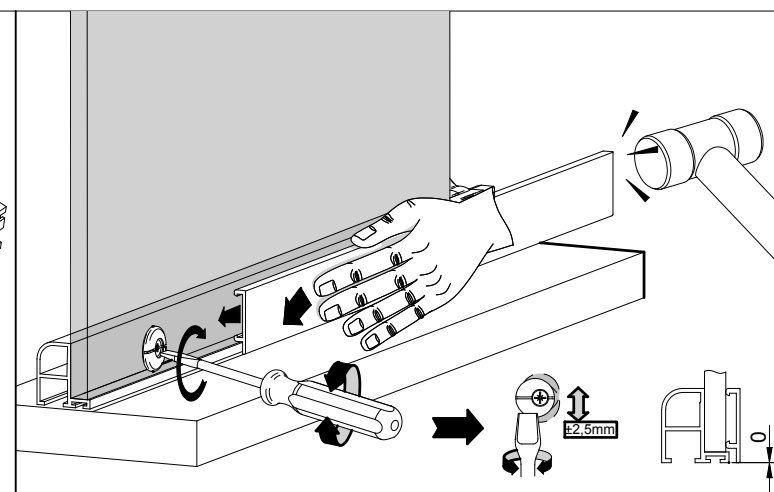
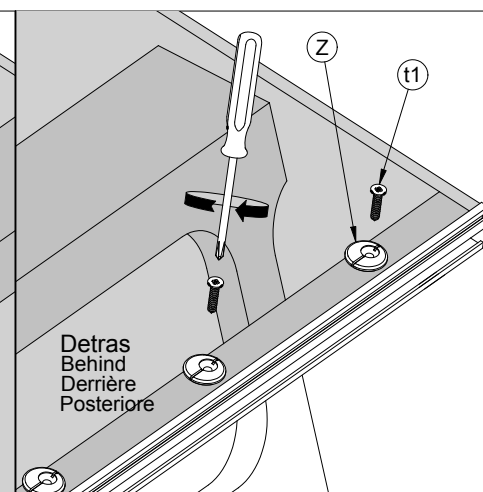
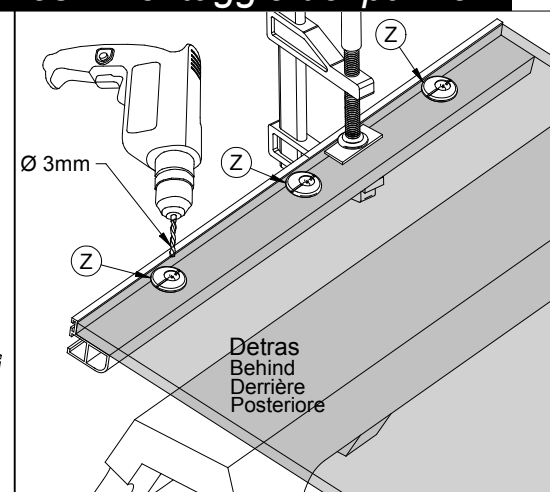
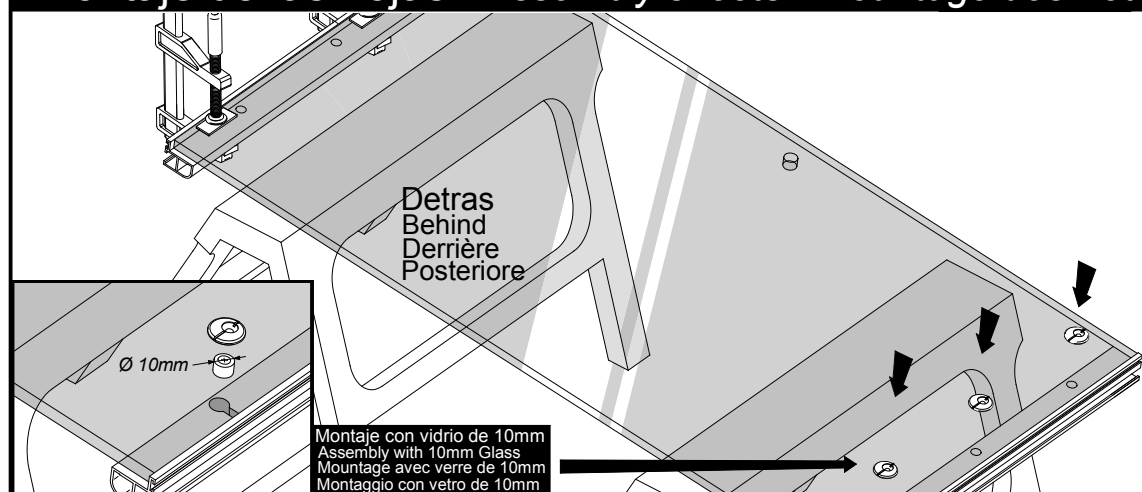
! PL = Altura de vidrio + 25mm
PL = Glass height + 25mm
PL = Hauteur du verre + 25mm
PL = Altezza vetro + 25mm



! PL = Altura de vidrio + 25mm
PL = Glass height + 25mm
PL = Hauteur du verre + 25mm
PL = Altezza vetro + 25mm



Montaje de las hojas / Assembly sheets / Moutage des Feuilles / Montaggio dei pannelli

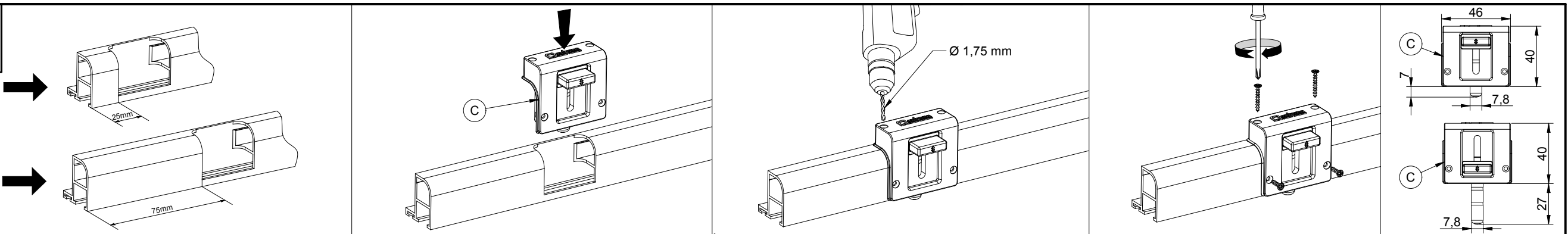


**TENSAR
TIGHTEN
TENSION
TENDERE**

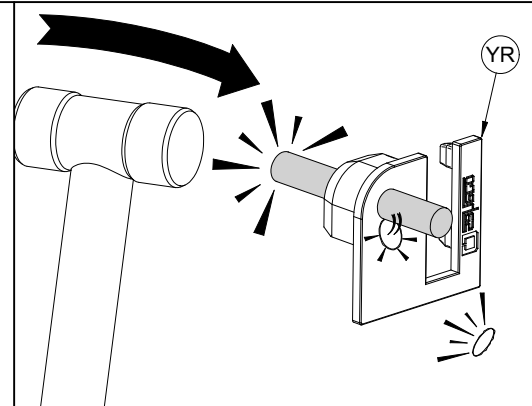
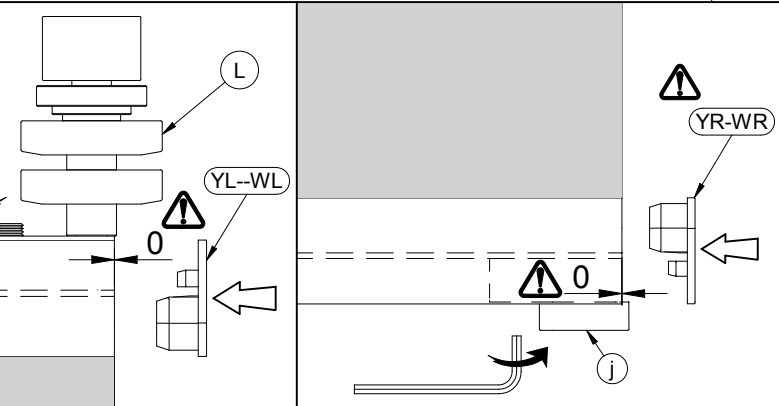
Montaje PIVOTE PIE
 FOOT PIVOT assembly
 Ensemble de PIVOT BAS
 Montaggio PERNO DI PIEDE

HOJAS CENTRALES
 CENTRAL DOOR
 PANNEAUX CENTRAUX
 PANNELLO CENTRALE

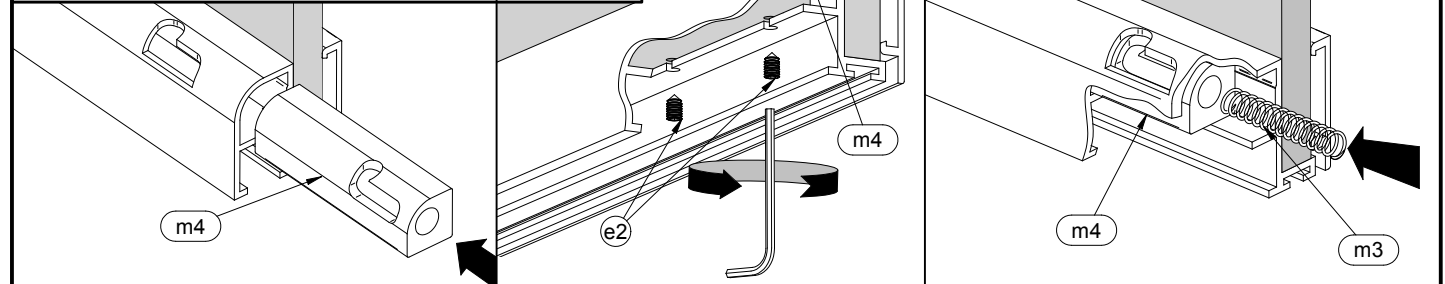
HOJA BATIENTE
 SWING DOOR
 PANNEAU BATTANT
 PANNELLO BATTENTE



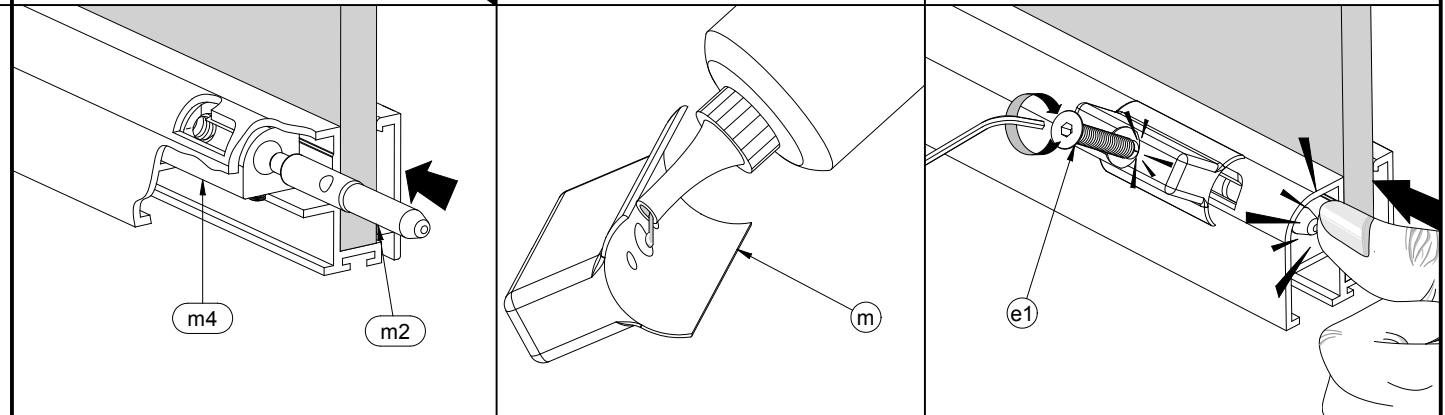
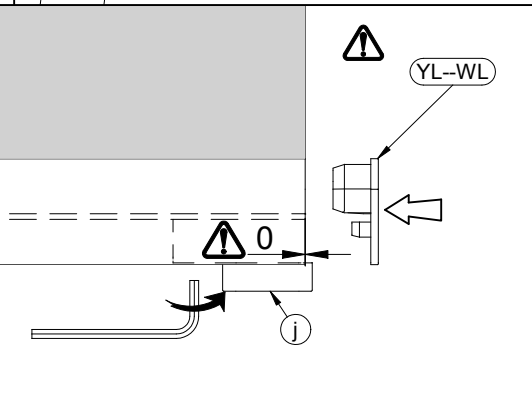
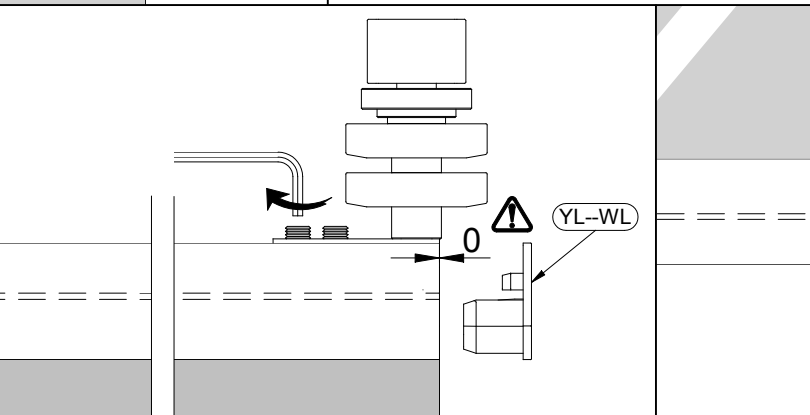
Hoja centrales
 Central sheet
 Porte centrale
 Pannello centrale



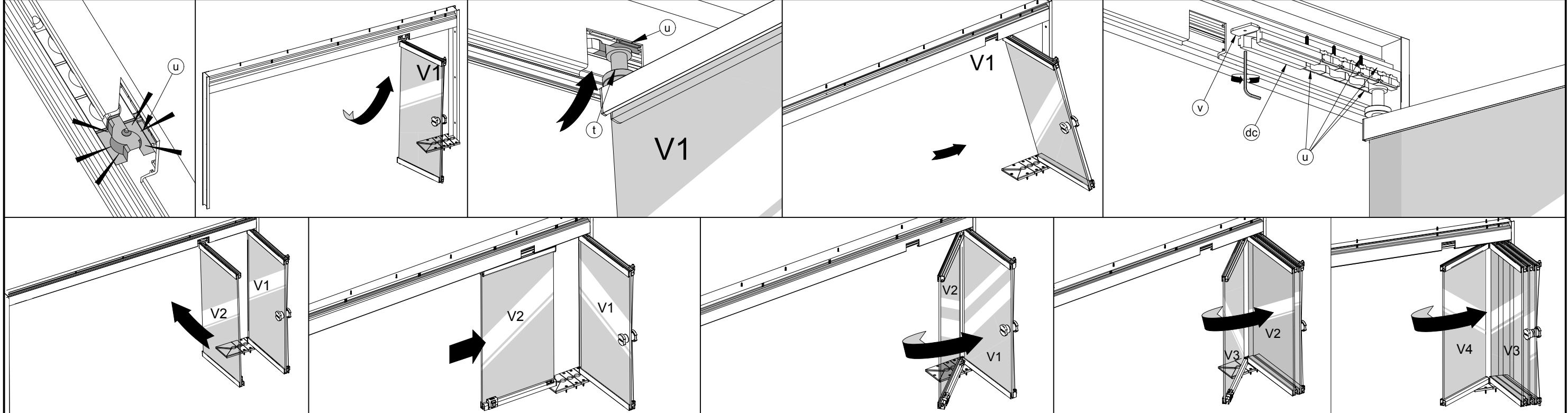
Montaje cerradero en pinza 1ª hoja central
 Locking assembly in 1st Central door clamp
 Ensemble de verrouillage pour 1ere pince central
 Montaggio serratura nella 1a pinza centrale

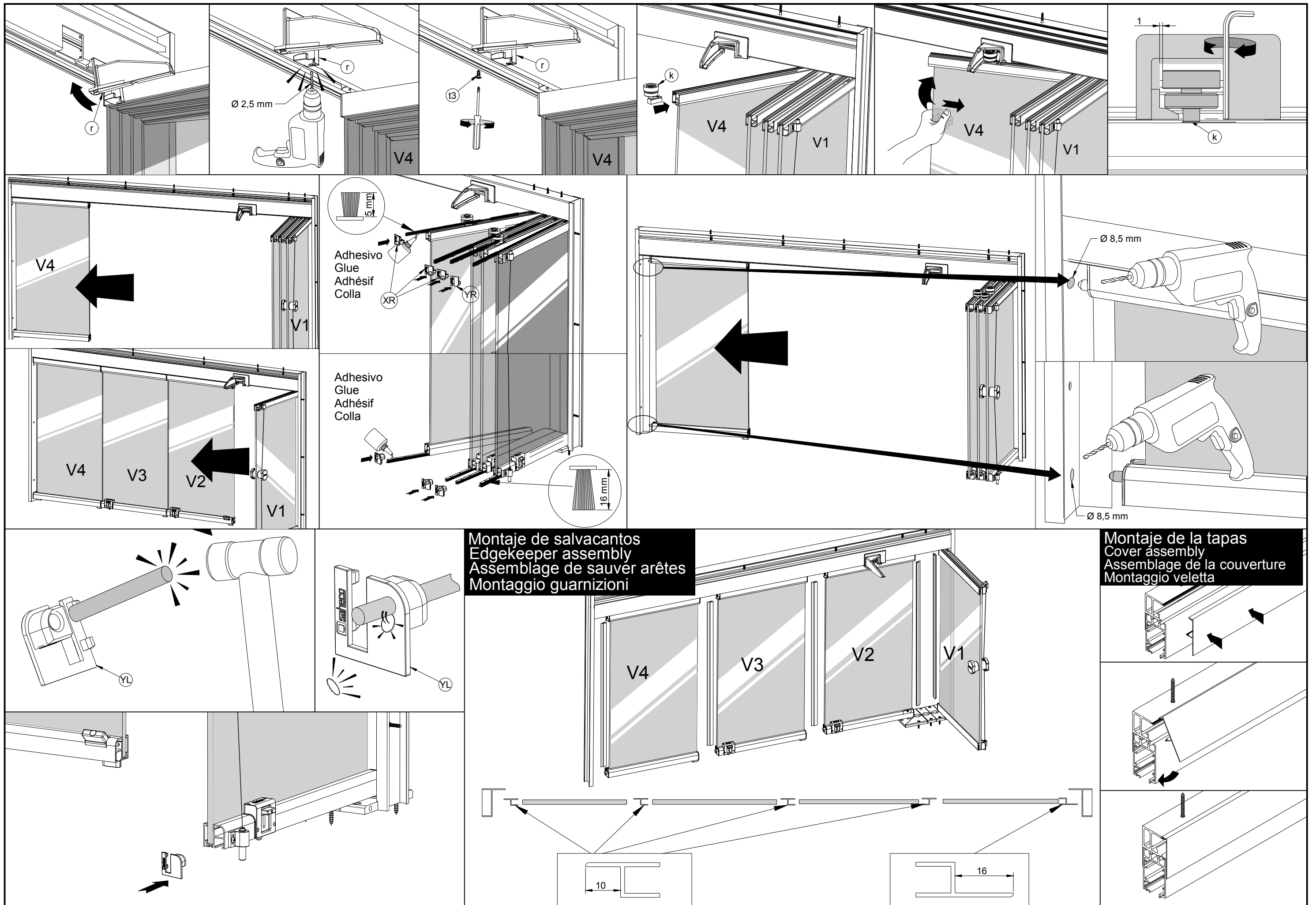


Hoja final
 Final sheet
 Porte finale
 Pannello Finale

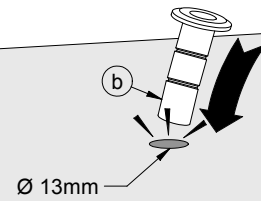
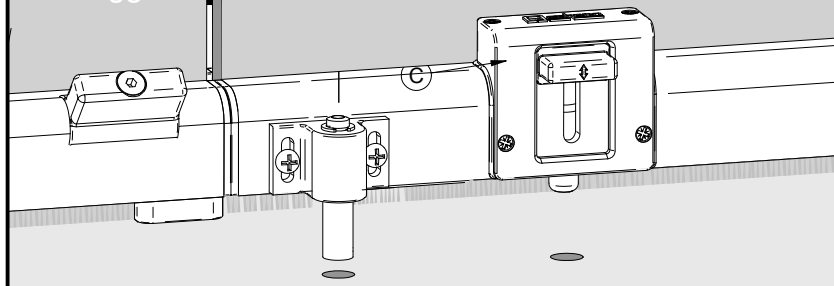


Montaje a instalación de las hojas / Assembly sheets to installation / Moutage des Feuilles a installation / Montaggio dei pannelli

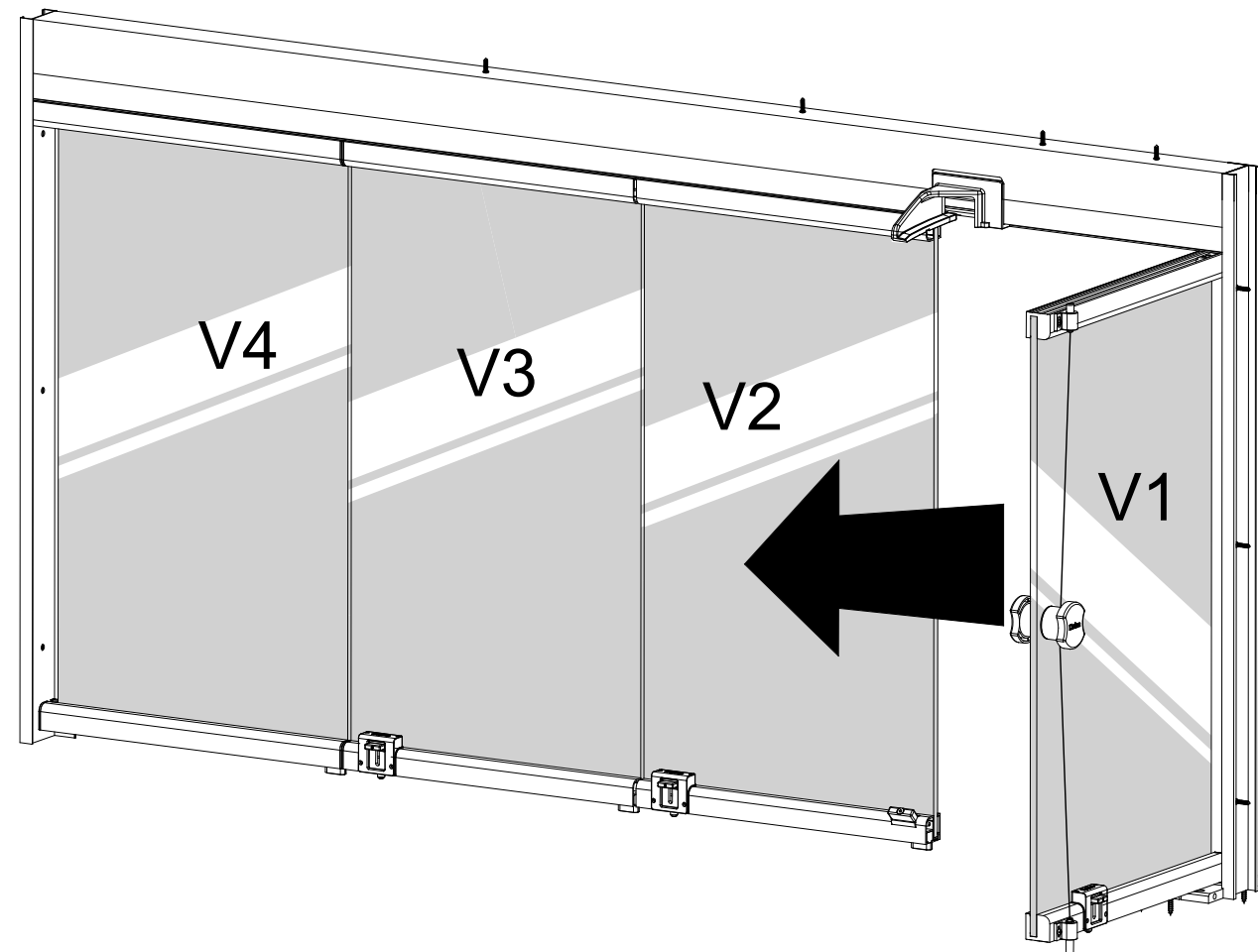




Montaje del cerradero
Lock assembly
Assemblage de la Serrure
Montaggio della serratura



Sistema de Derechas
Right handed system
Système de droites
Raccolta ante a destra



Sistema de Izquierdas
Left handed system
Système de gauches
Raccolta ante a sinistra

