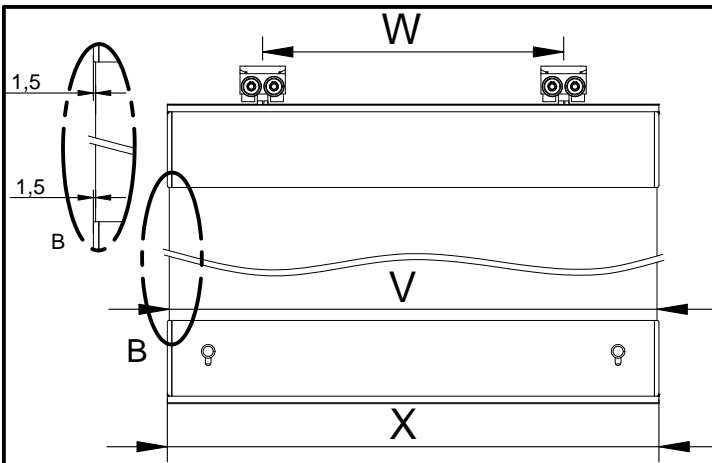


saheco

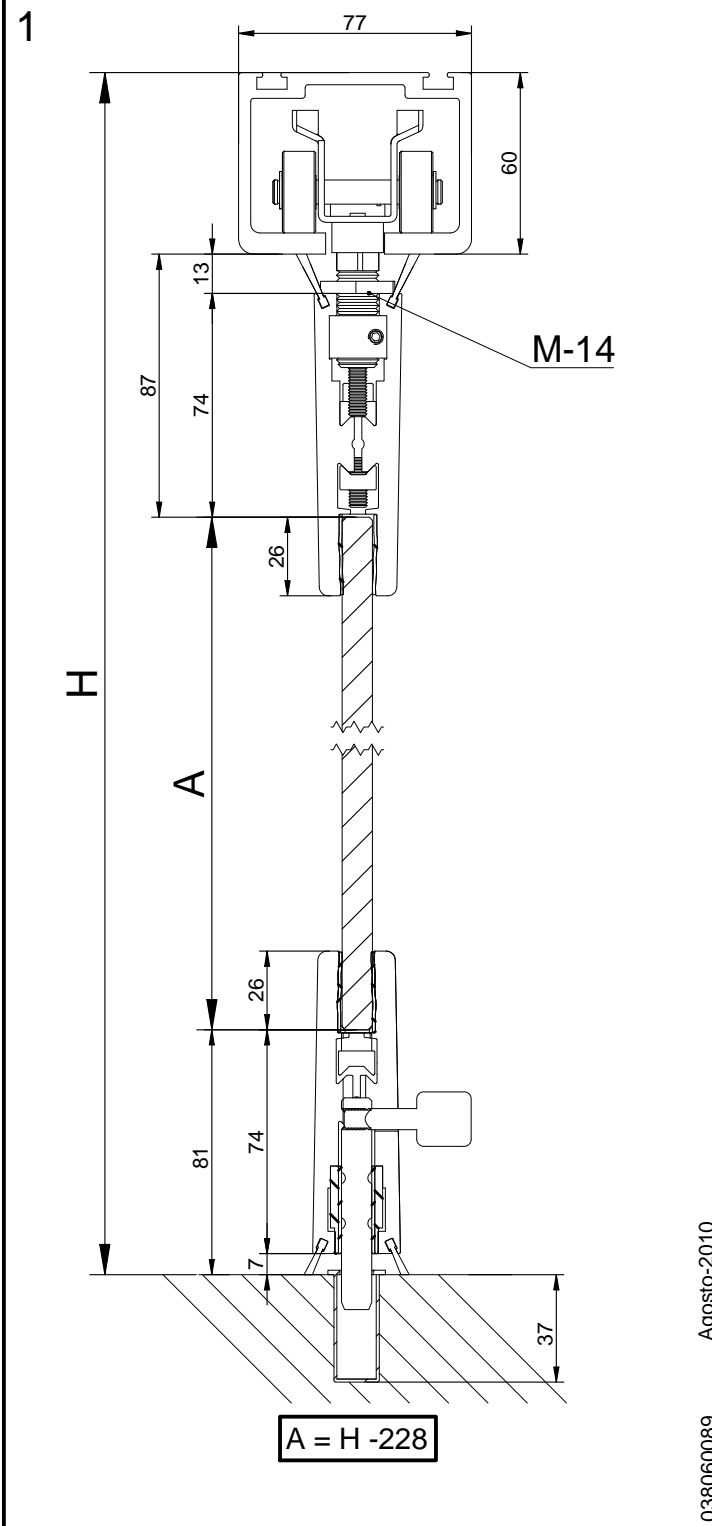
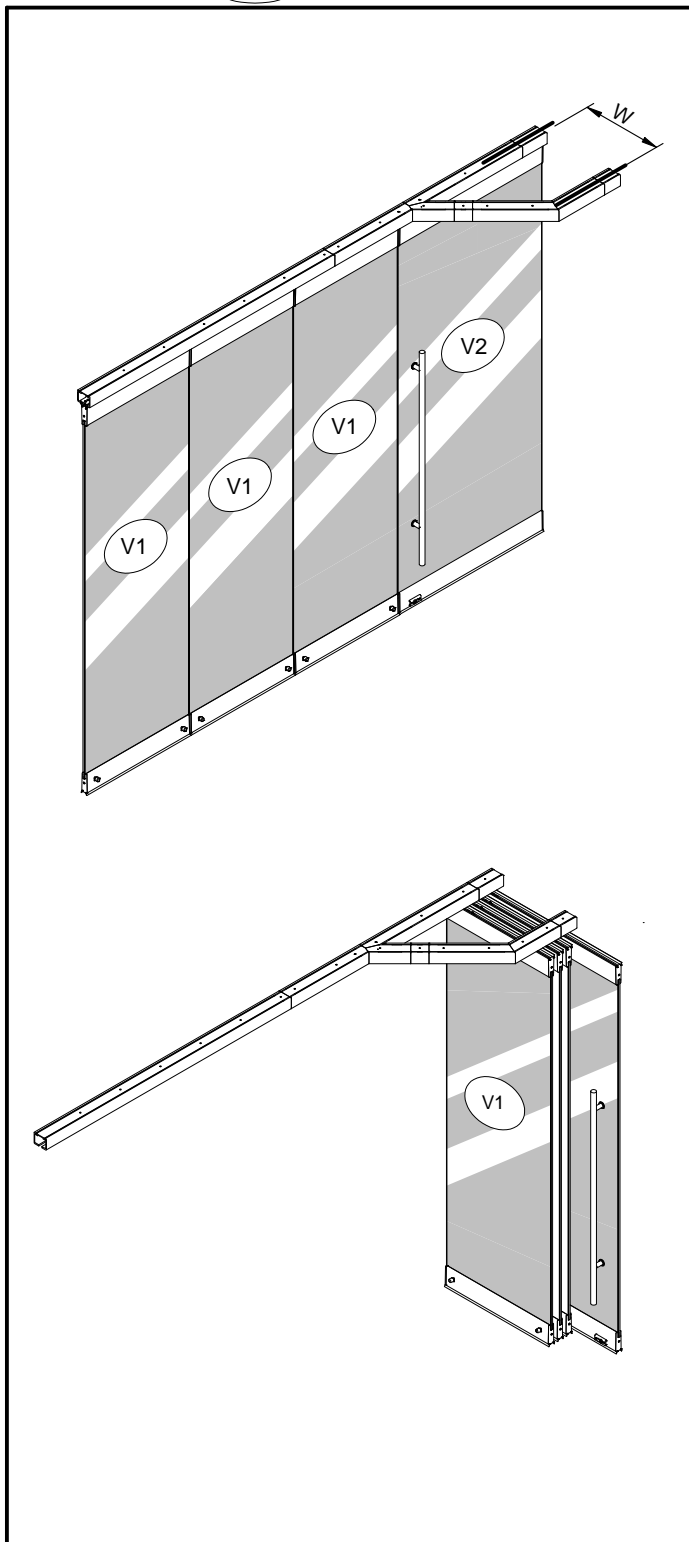
SV-P250

Poligono Industrial Foradada - 08580 - Sant Quirze de Besora (Barcelona)
 Telf: 34-93.852.92.23, Fax:34-93.852.91.59
 e-mail: saheco@saheco.com/export_@saheco.com
 web: www.saheco.com

GRUP
T•RREMAT



ANCHO VIDRIO (V) = X - 3 / WIDE GLASS (V) = X - 3 / LARGE VERRE (V) = X - 3



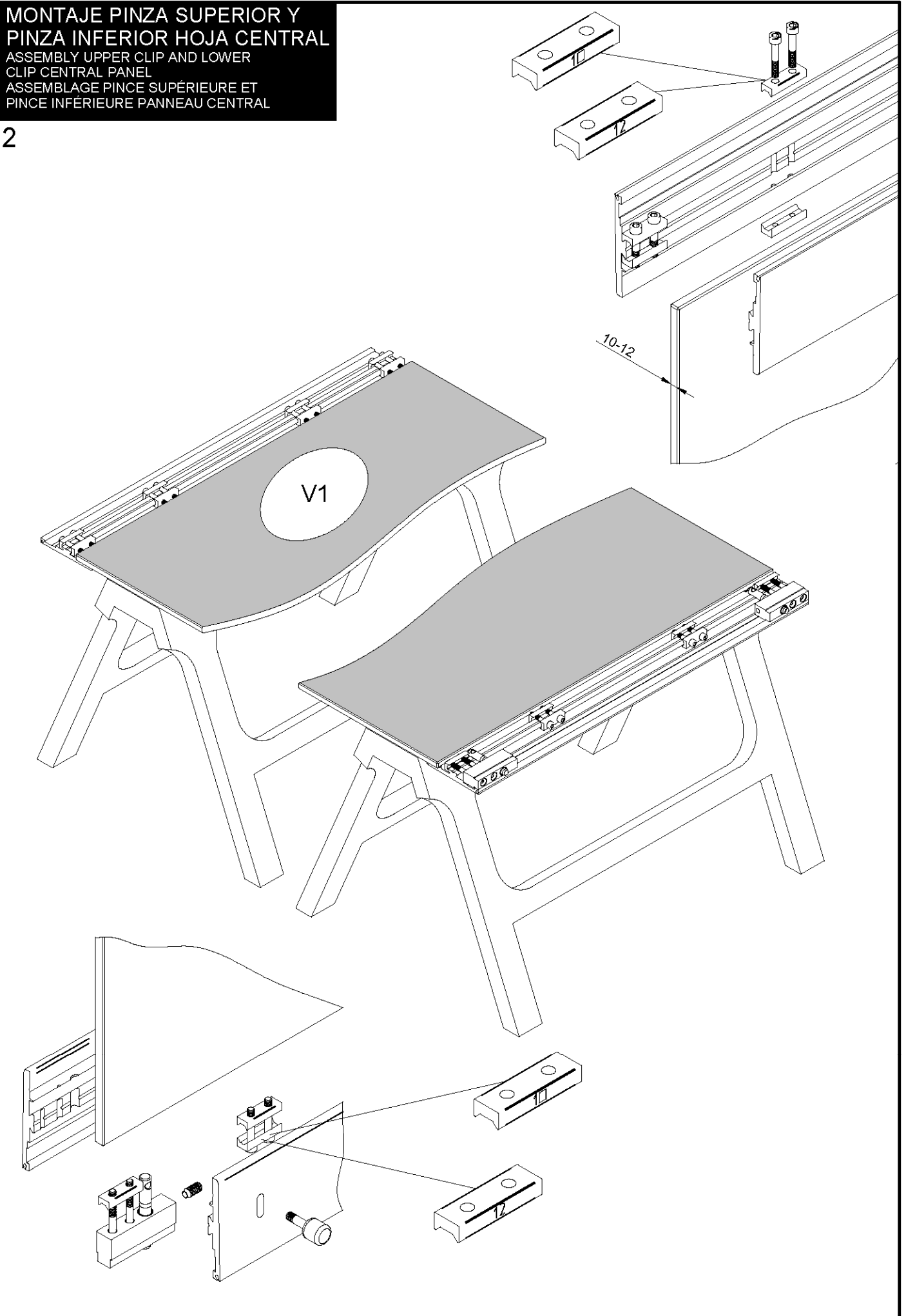
Agosto-2010

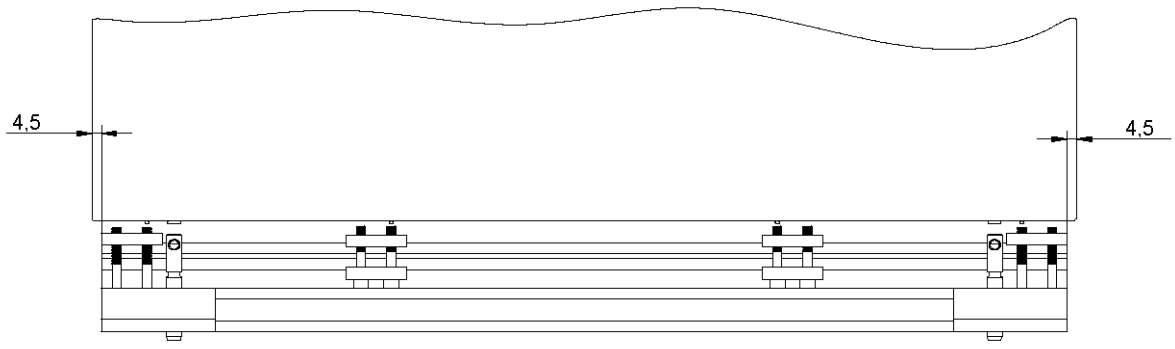
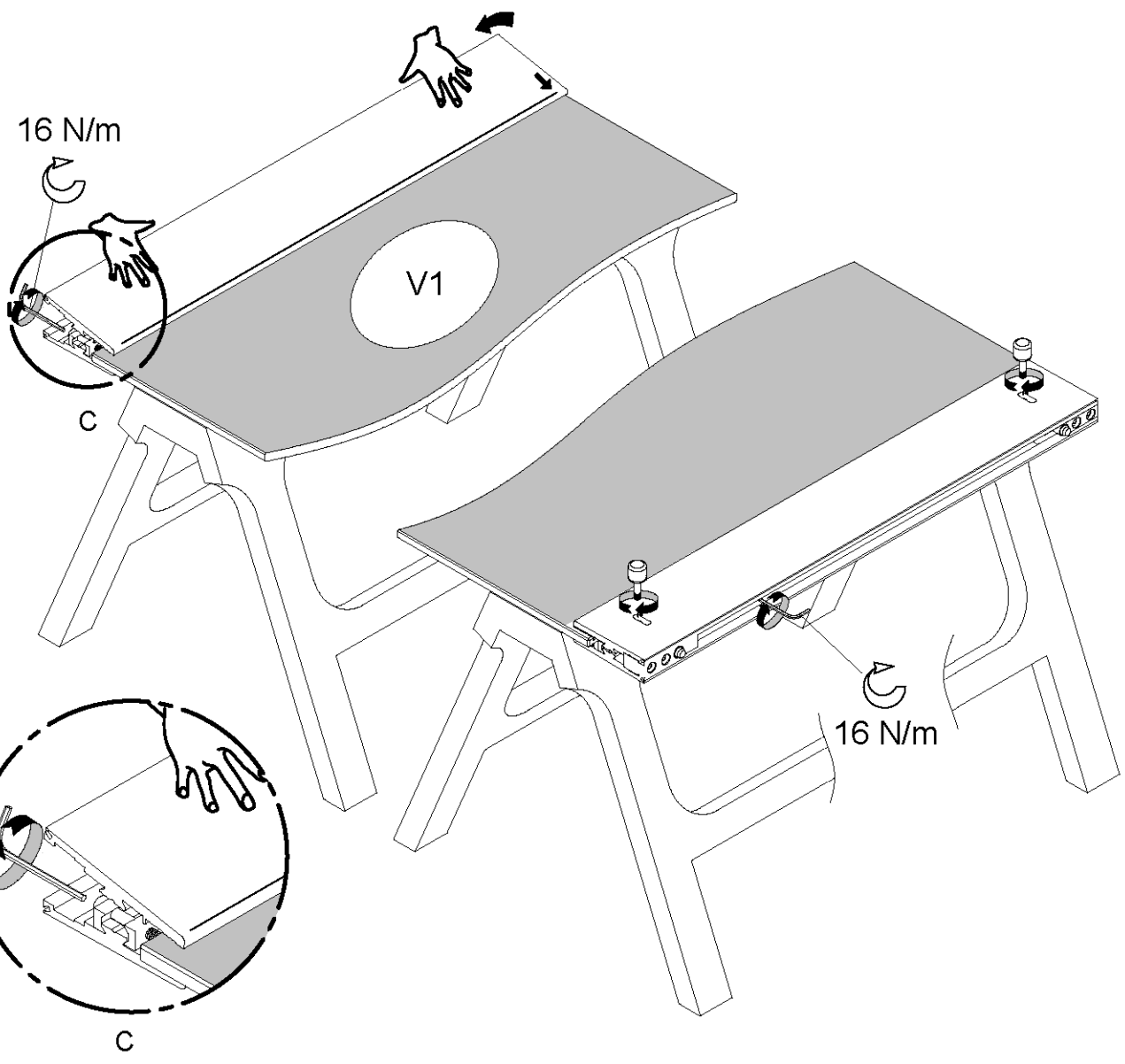
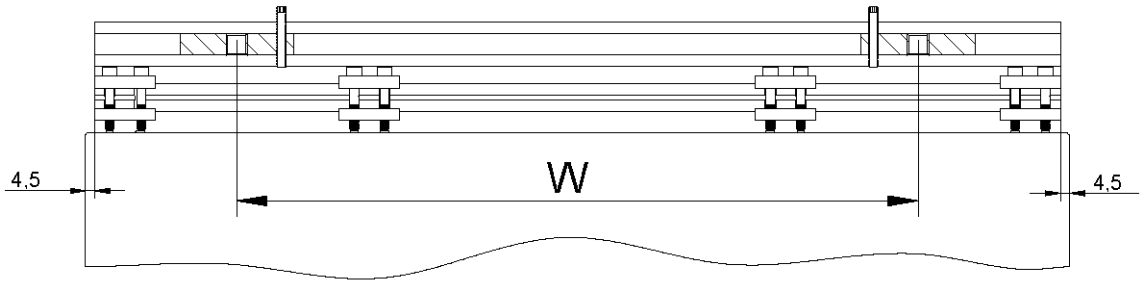
038060089

**MONTAJE PINZA SUPERIOR Y
PINZA INFERIOR HOJA CENTRAL**

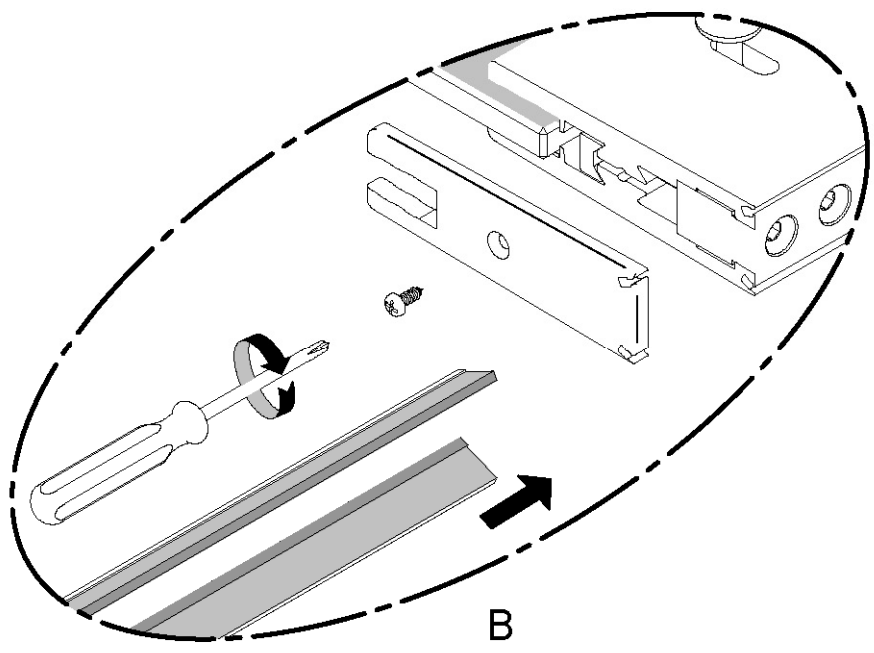
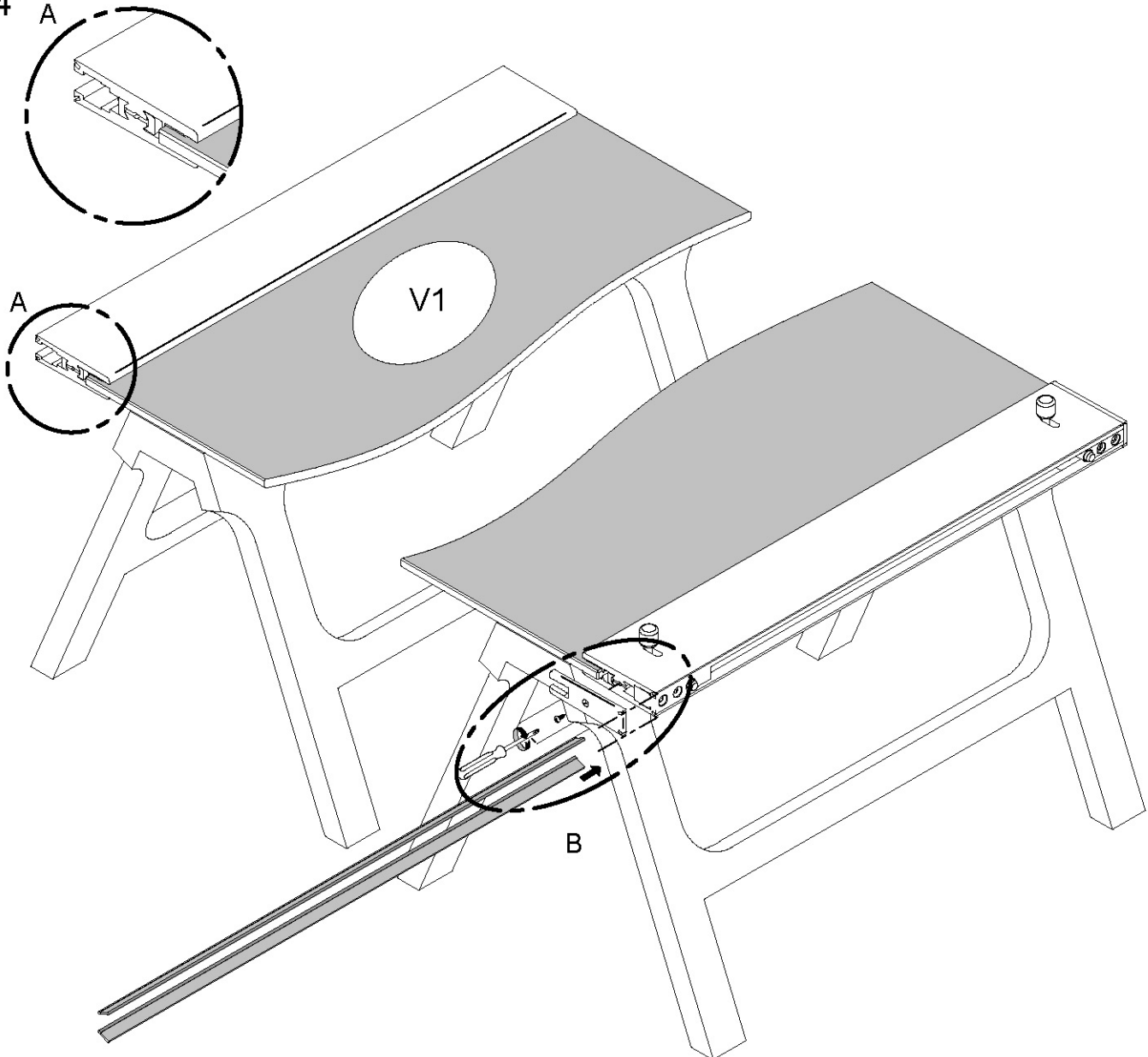
ASSEMBLY UPPER CLIP AND LOWER
CLIP CENTRAL PANEL
ASSEMBLAGE PINCE SUPÉRIEURE ET
PINCE INFÉRIEURE PANNEAU CENTRAL

2

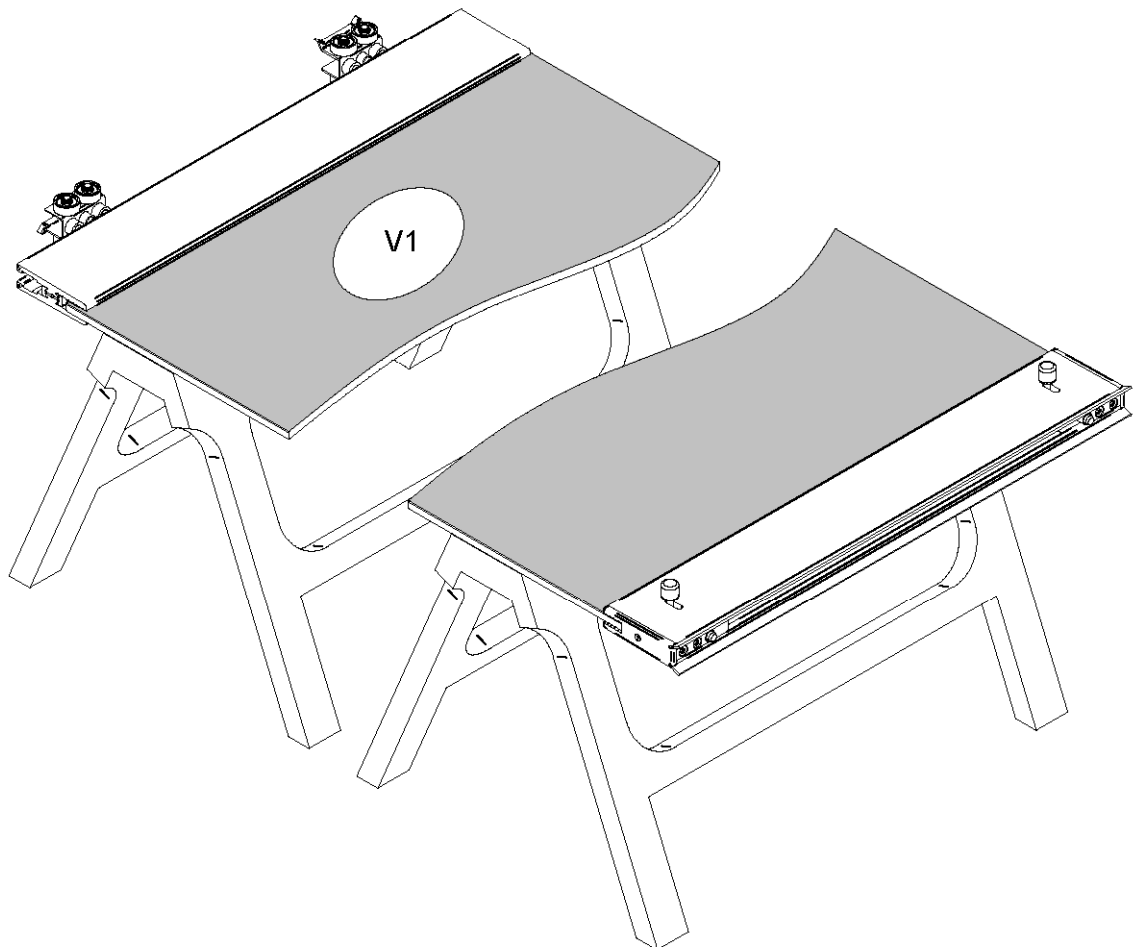
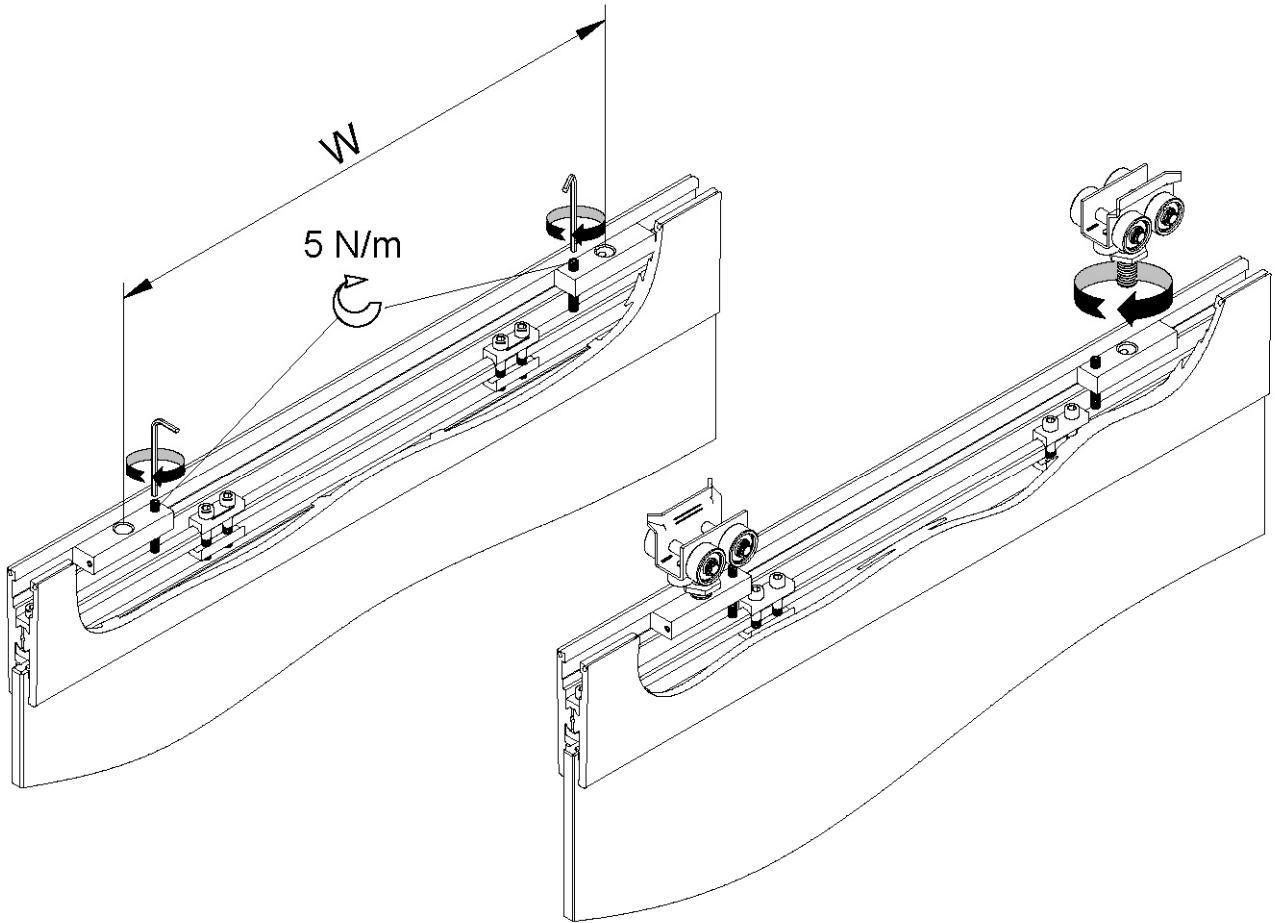




4



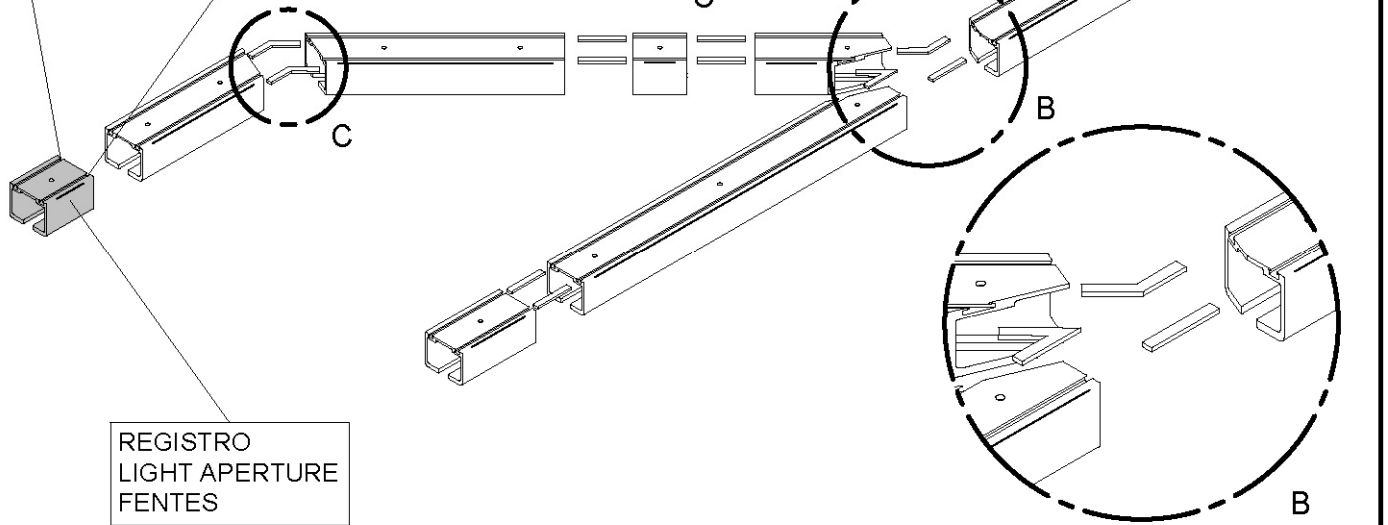
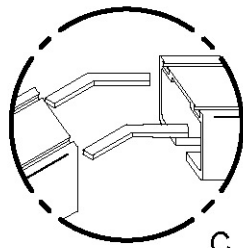
5



DESPIECE PERFILES

QUARTERING PROFILES
DESPIECE PROFILS

NO COLOCAR JUNTA
NOT TO PLACE JOINT
NE PAS PLACER DE JOINT

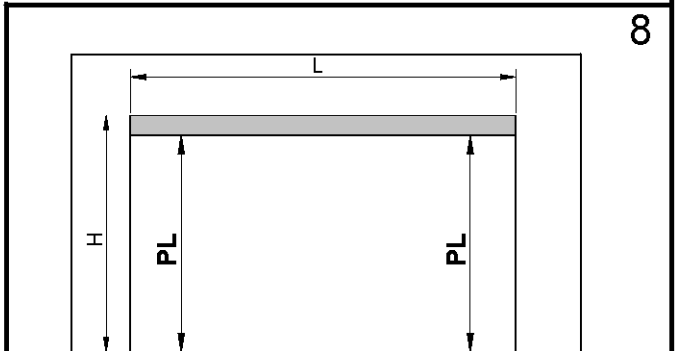
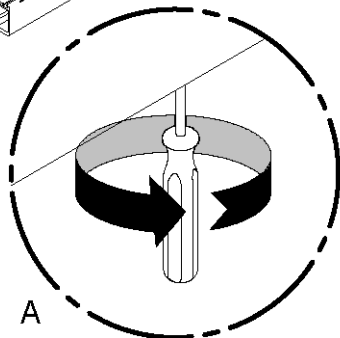
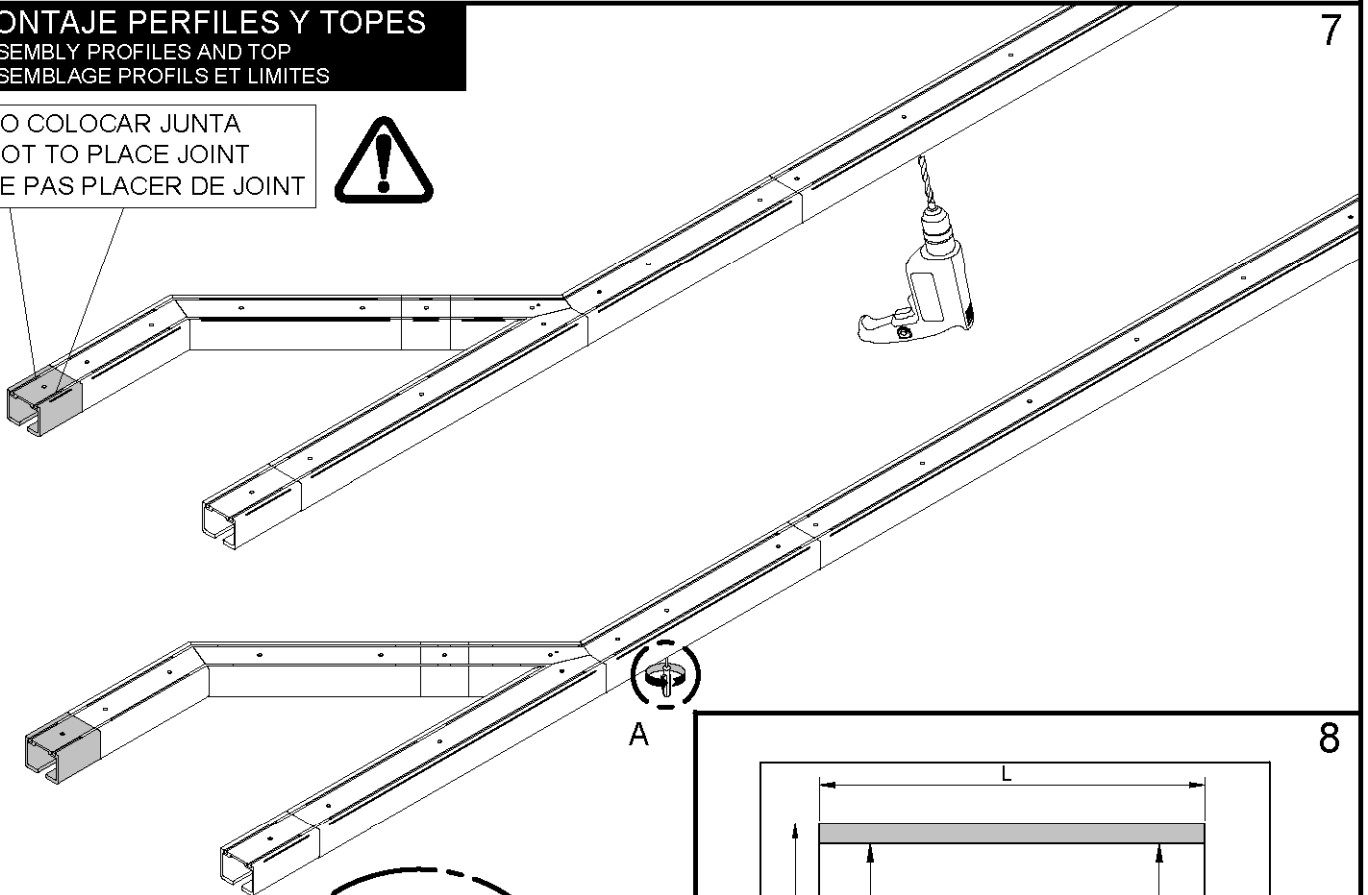


REGISTRO
LIGHT APERTURE
FENTES

MONTAJE PERFILES Y TOPES

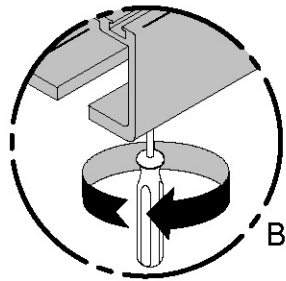
ASSEMBLY PROFILES AND TOP
ASSEMBLAGE PROFILS ET LIMITES

NO COLOCAR JUNTA
NOT TO PLACE JOINT
NE PAS PLACER DE JOINT

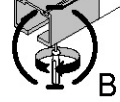


PL = Altura de Hoja + 168mm (A)
PL = Sheet height + 168mm (A)
PL = Hauteur de panneau + 168mm (A)

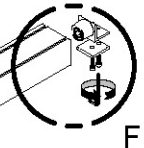
9



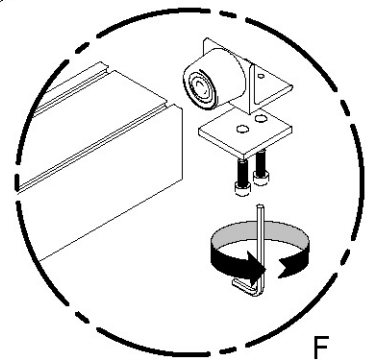
B



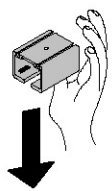
B



F

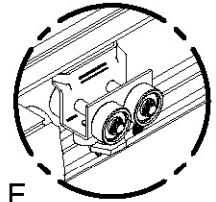


F

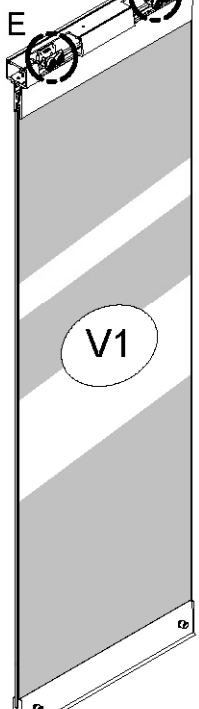


COLOCACION HOJA
 ASSEMBLY LEAVES
 ASSEMBLAGE FEUILLES

10

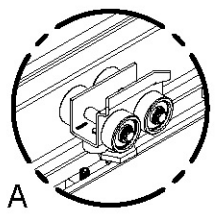


E

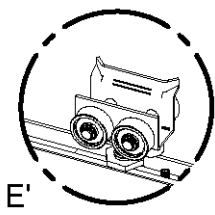


E

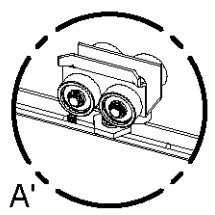
V1



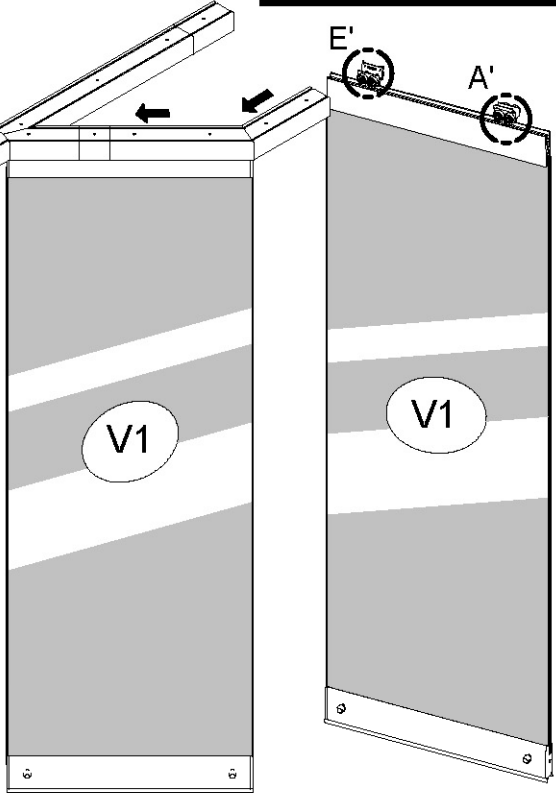
A



E'



A'



E'

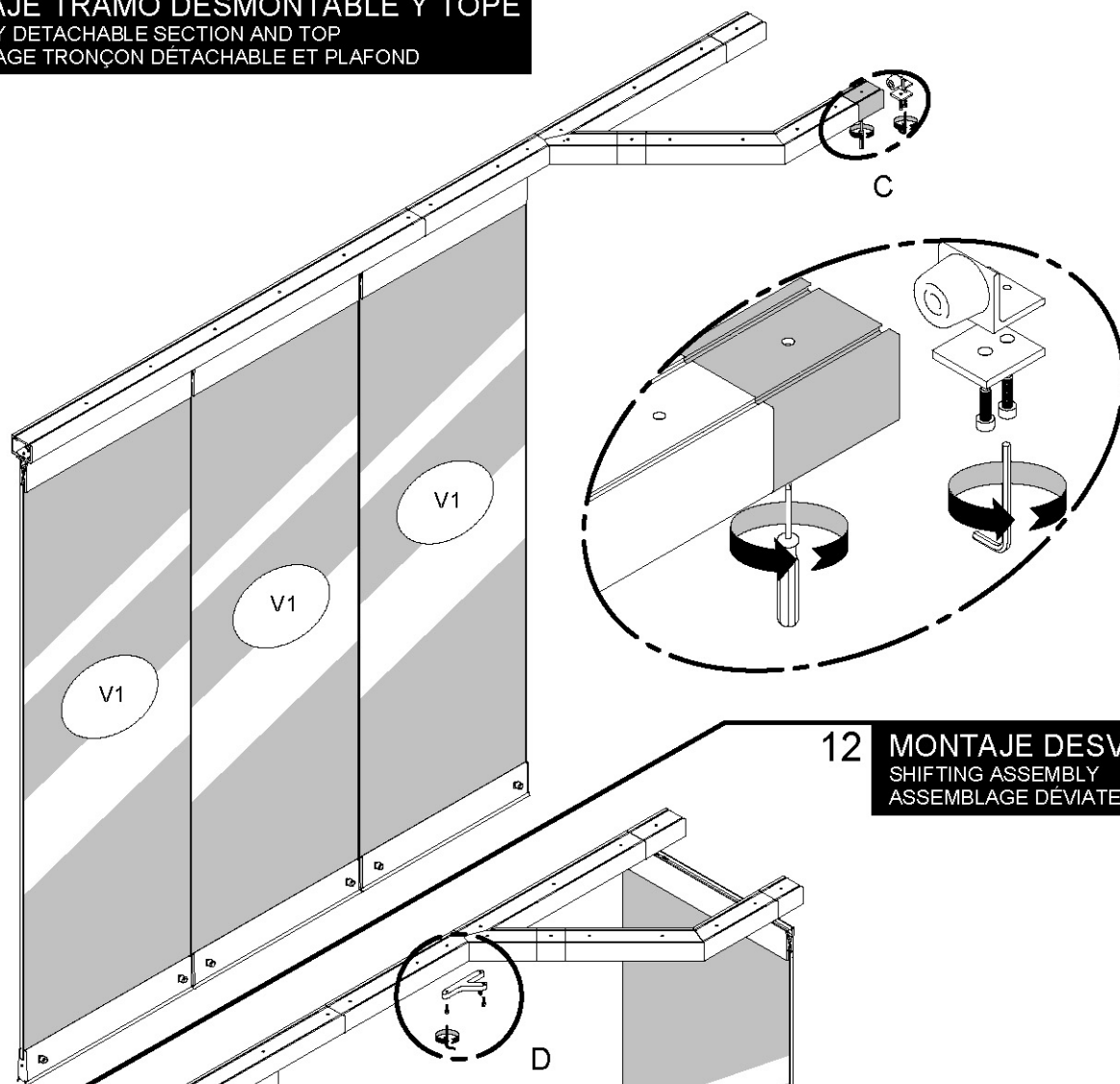
A'

V1

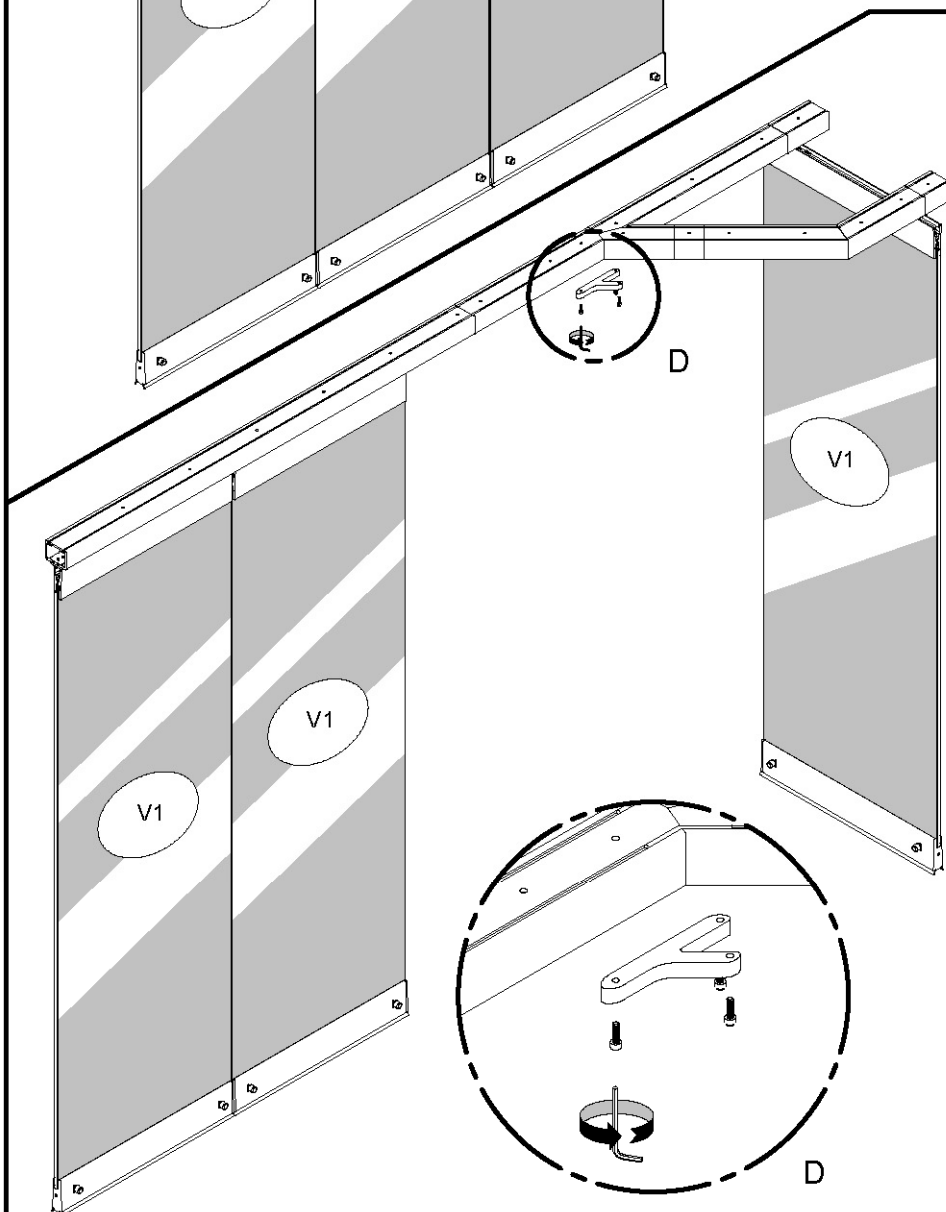
V1

MONTAJE TRAMO DESMONTABLE Y TOPE
ASSEMBLY DETACHABLE SECTION AND TOP
ASSEMBLAGE TRONÇON DETACHABLE ET PLAFOND

11

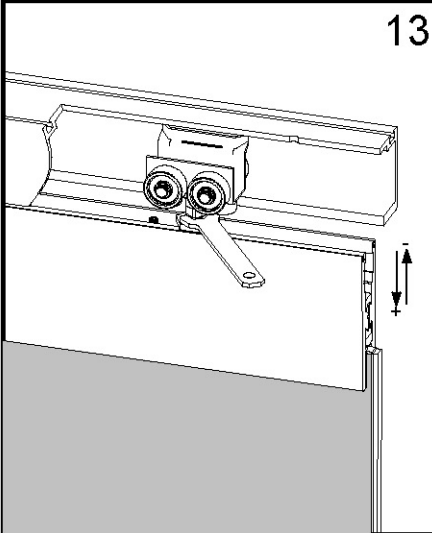


12 MONTAJE DESVIADOR
SHIFTING ASSEMBLY
ASSEMBLAGE DÉVIATEUR



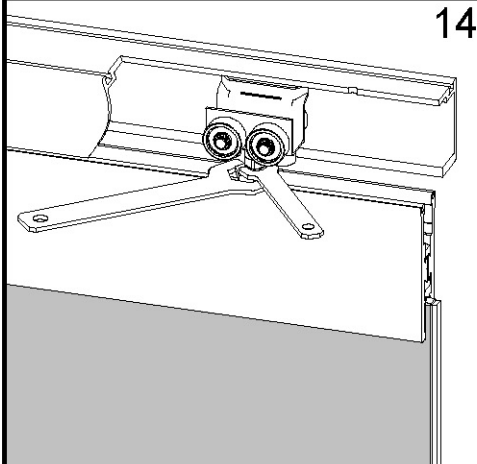
REGULACION ALTURA HOJA
REGULATION HEIGHT LEAF
EUILLE RÉGLEMENTAIRE DE TAILLE

13



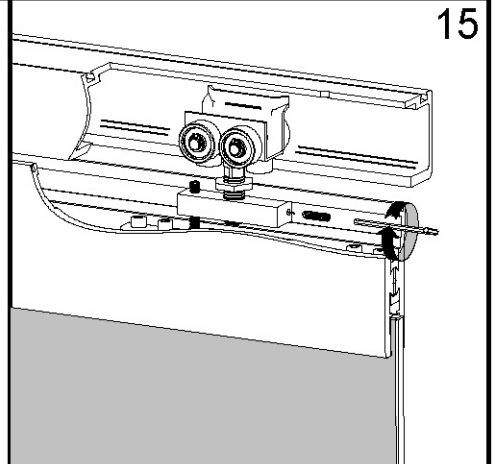
FIJACION REGULACION ALTURA
HOJA
FIXATION REGULATION HEIGHT LEAF
FEUILLE RÉGLEMENTAIRE DE TAILLE DE
FIXATION

14

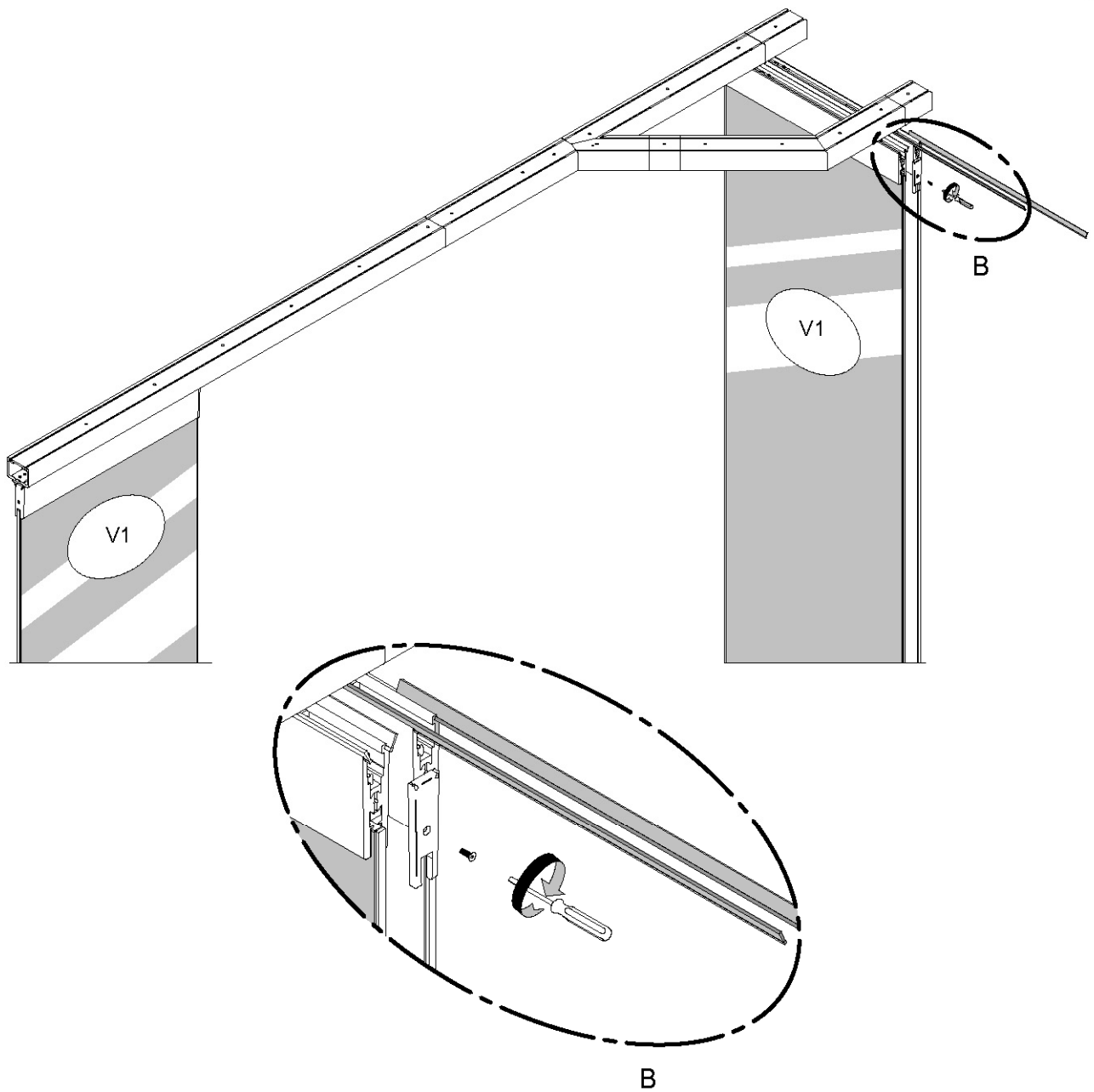


BLOQUEO REGULACION
ALTURA HOJA
BLOCKADE REGULATION HEIGHT LEAF
FEUILLE RÉGLEMENTAIRE DE TAILLE DE
BLOCUS

15

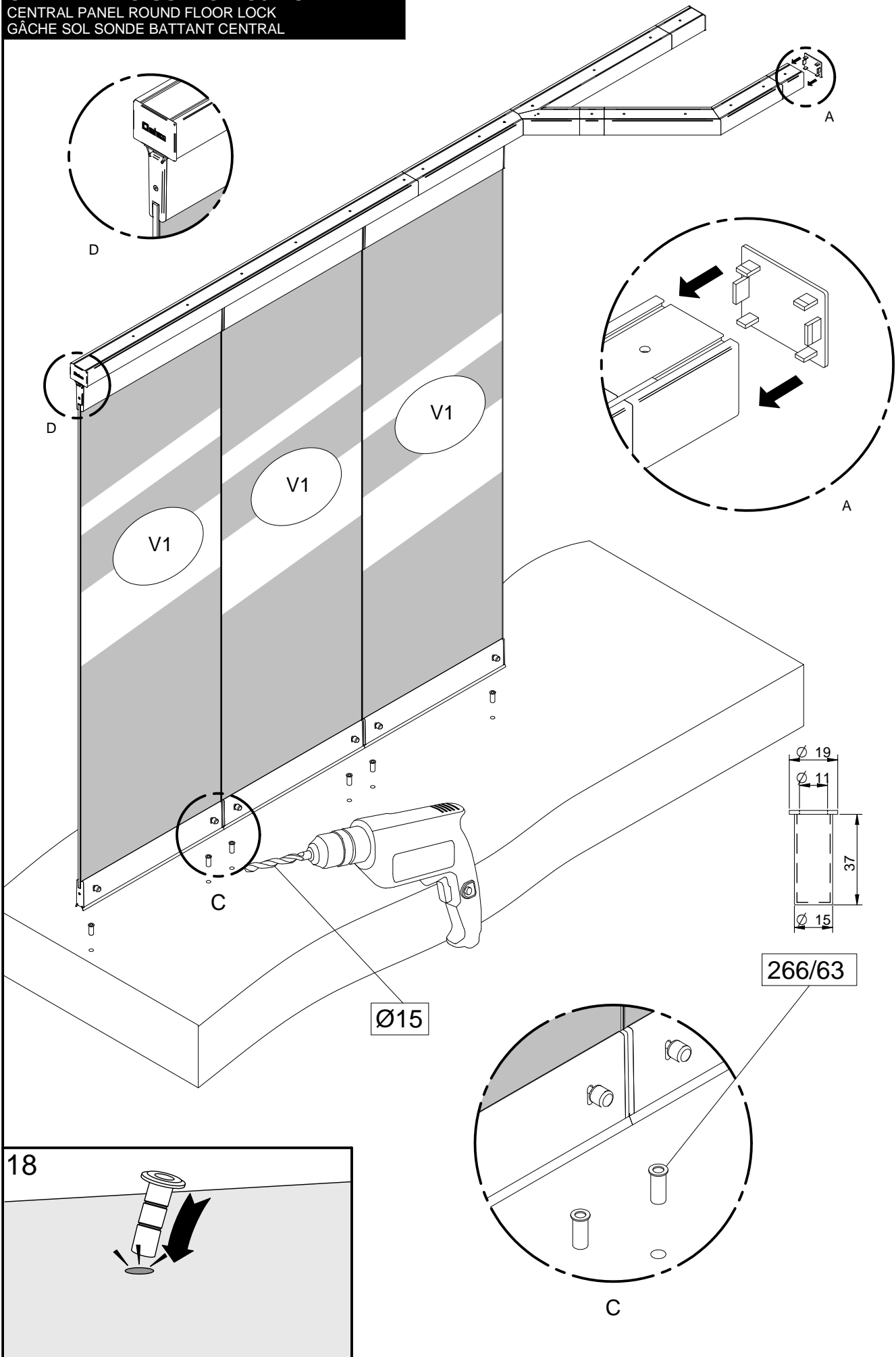


16

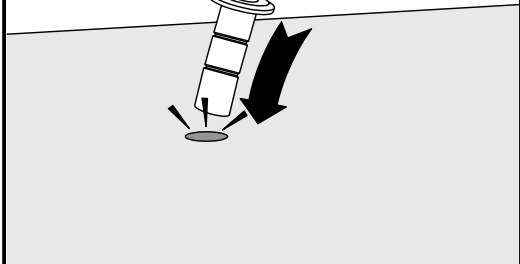


CERRADERO SUELO HOJA CENTRAL
CENTRAL PANEL ROUND FLOOR LOCK
GÂCHE SOL SONDE BATTANT CENTRAL

17



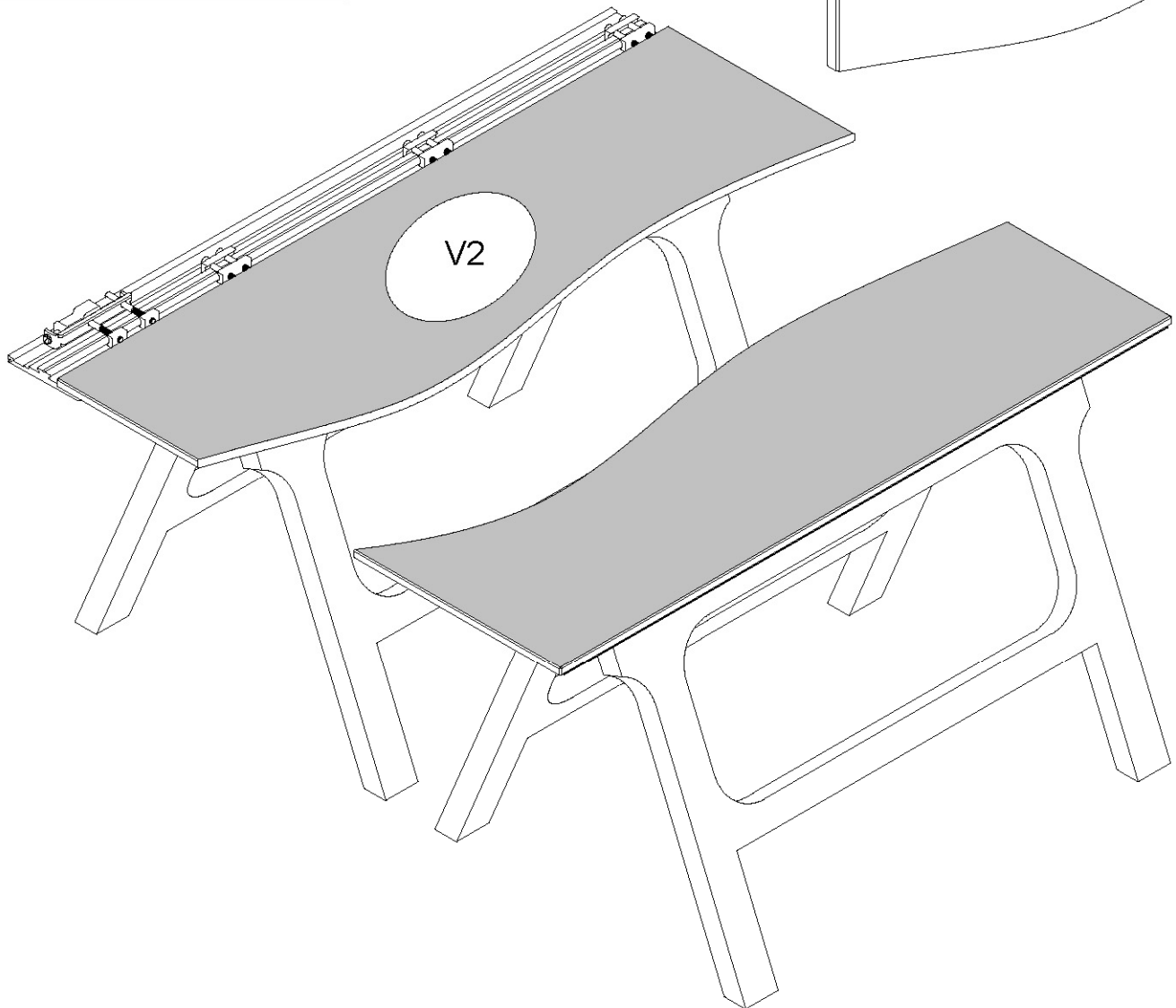
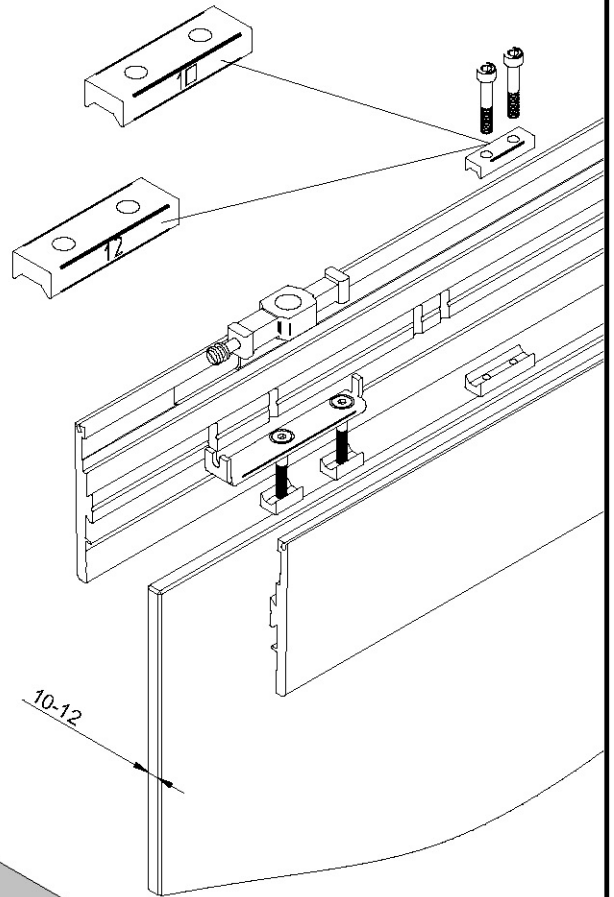
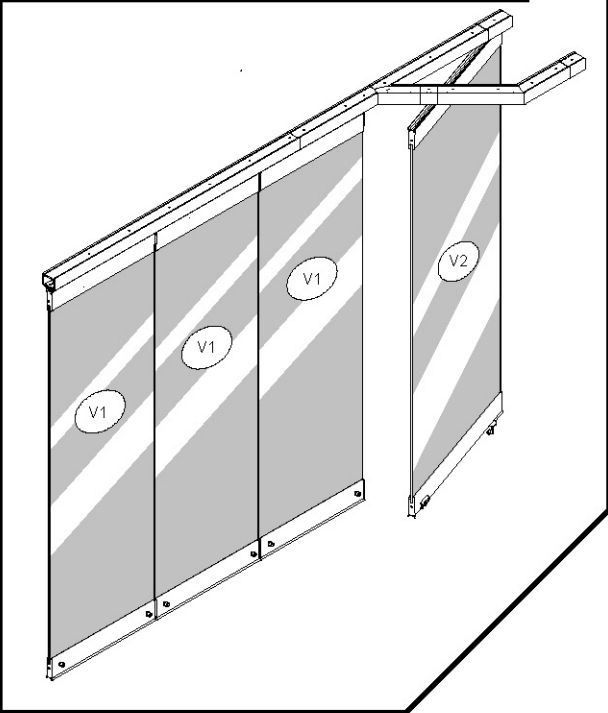
18

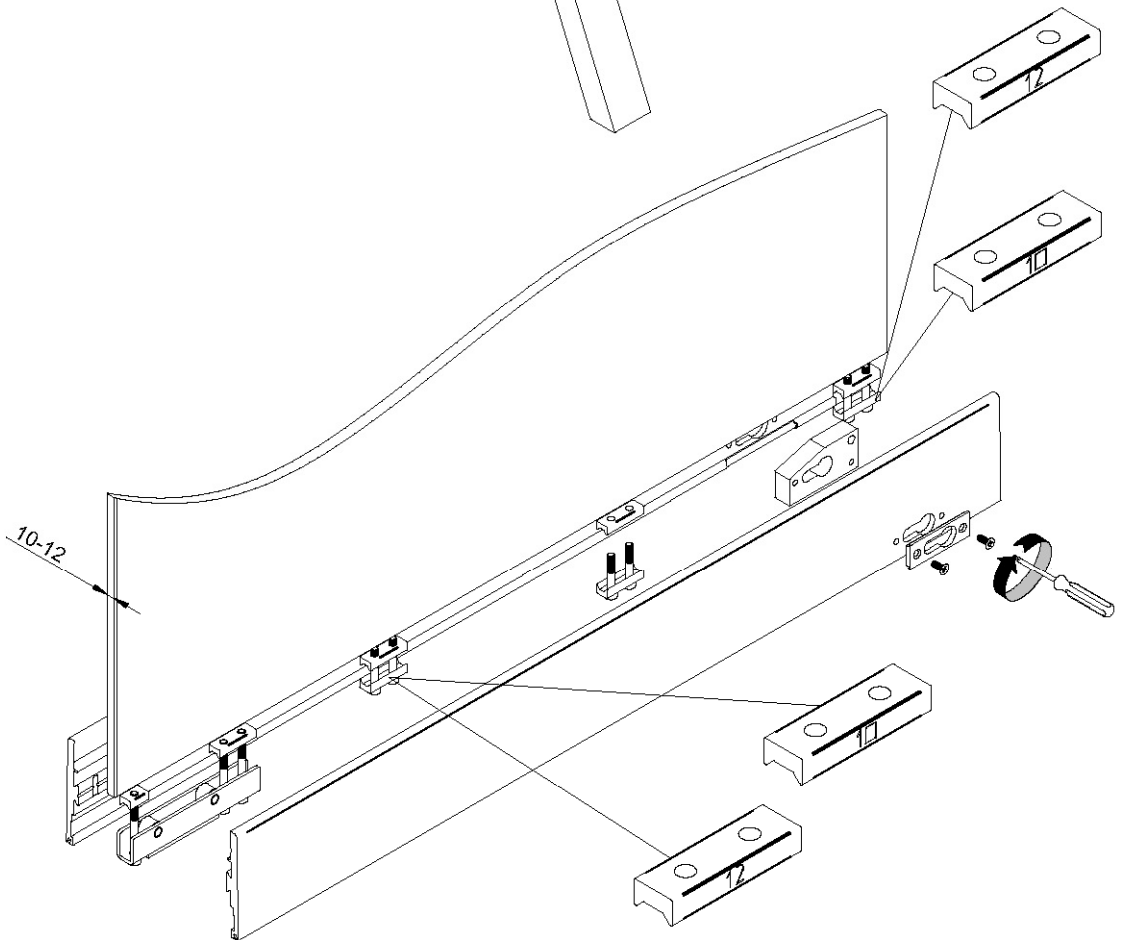
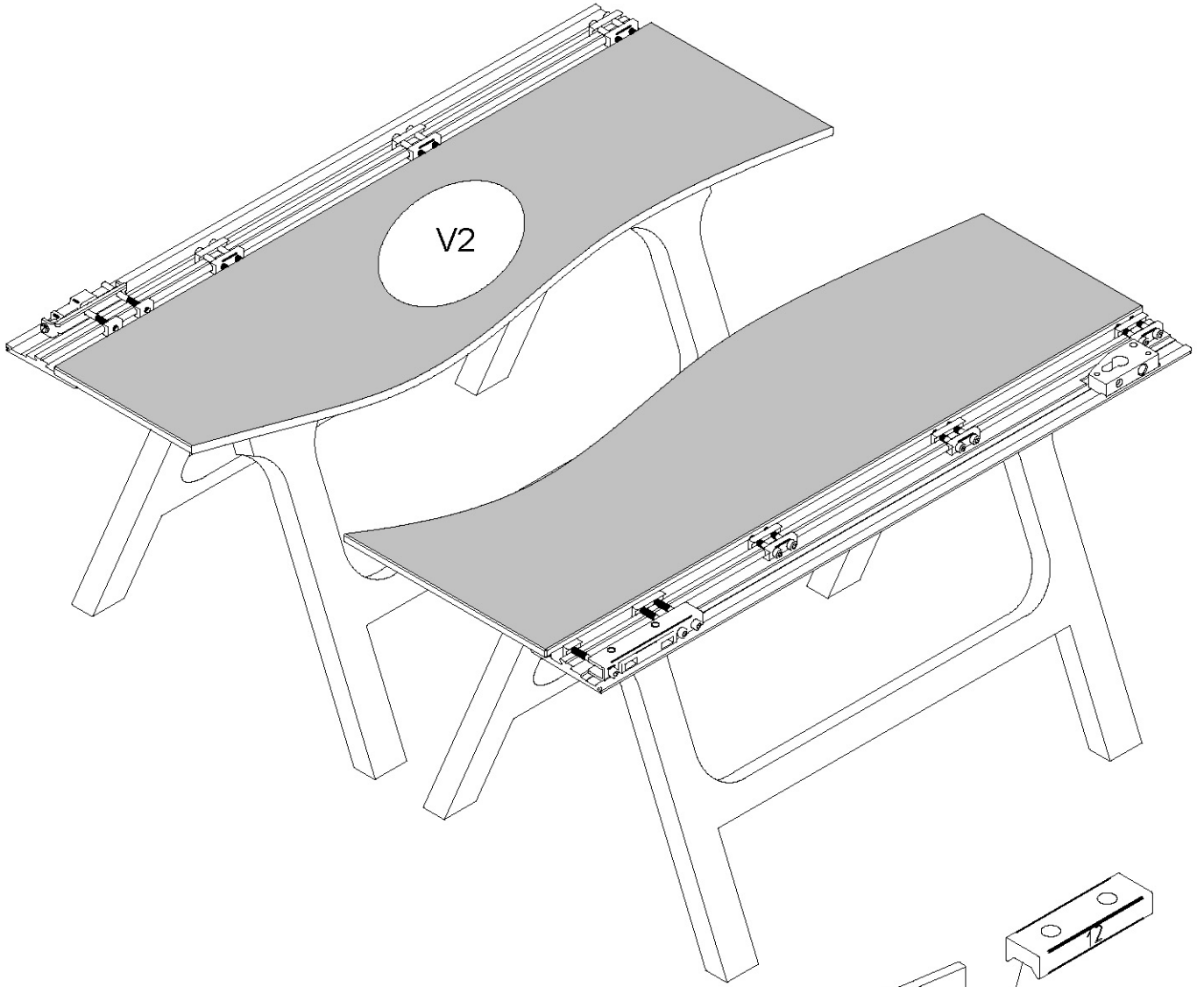


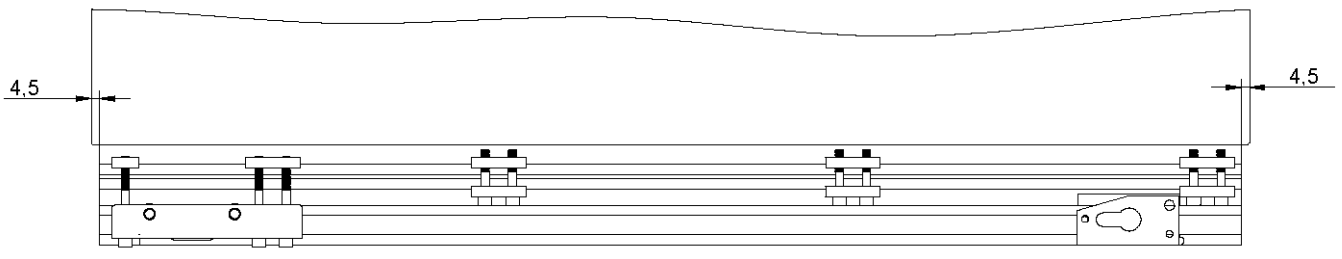
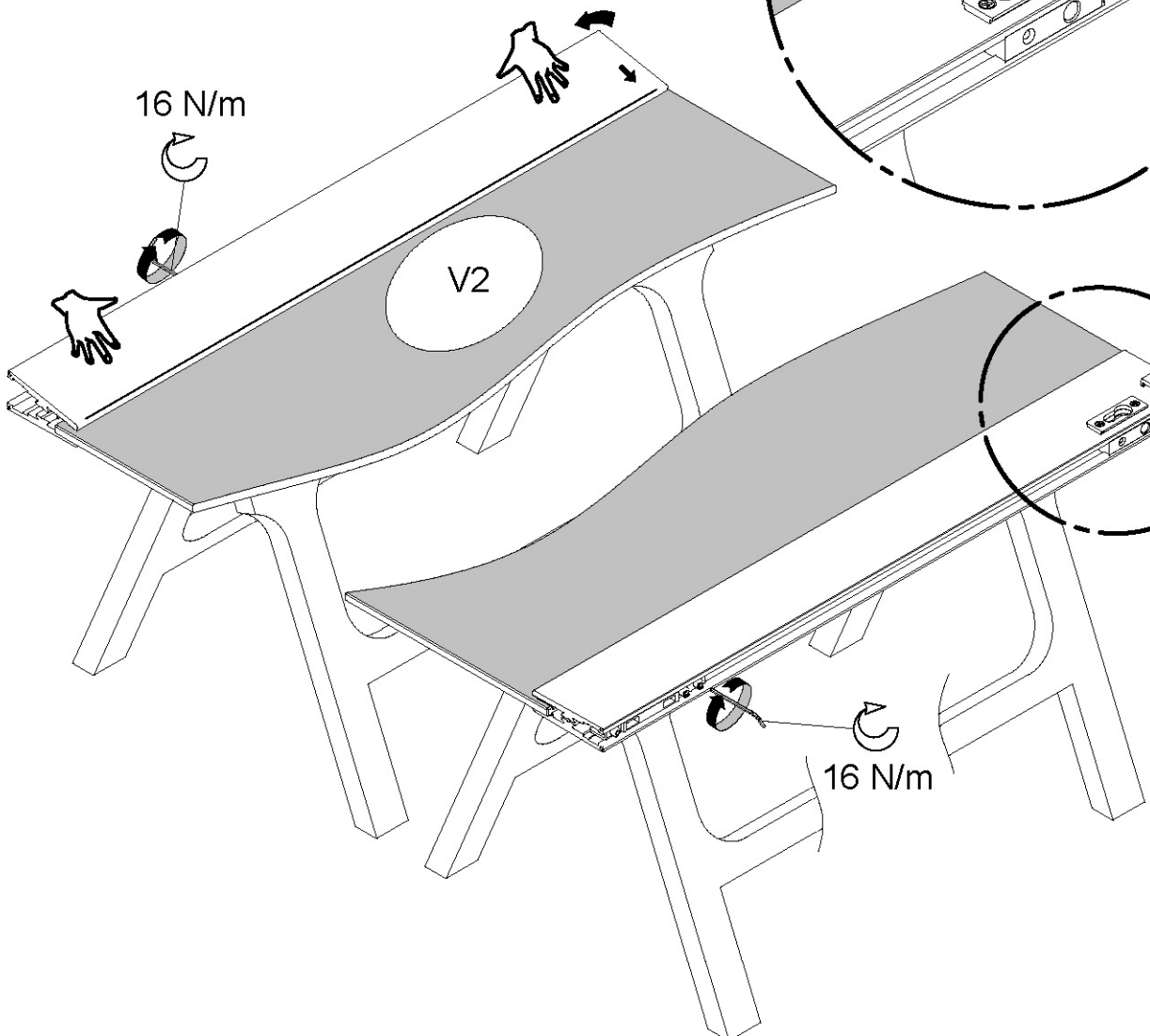
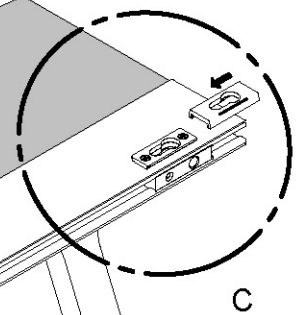
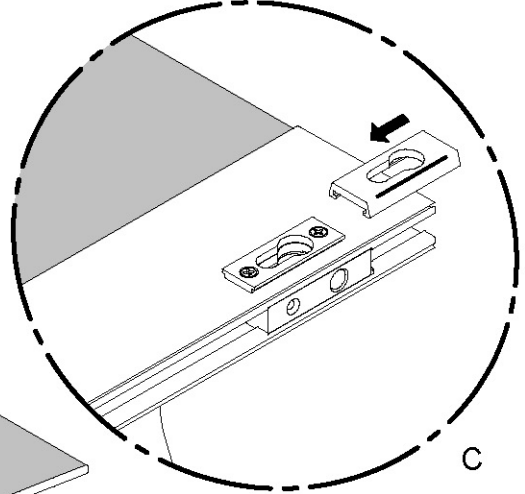
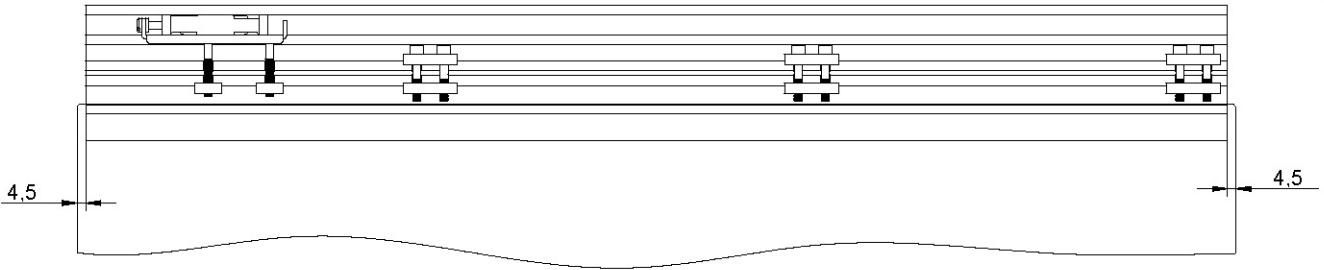
**MONTAJE PINZA SUPERIOR Y
PINZA INFERIOR HOJA BATIENTE**

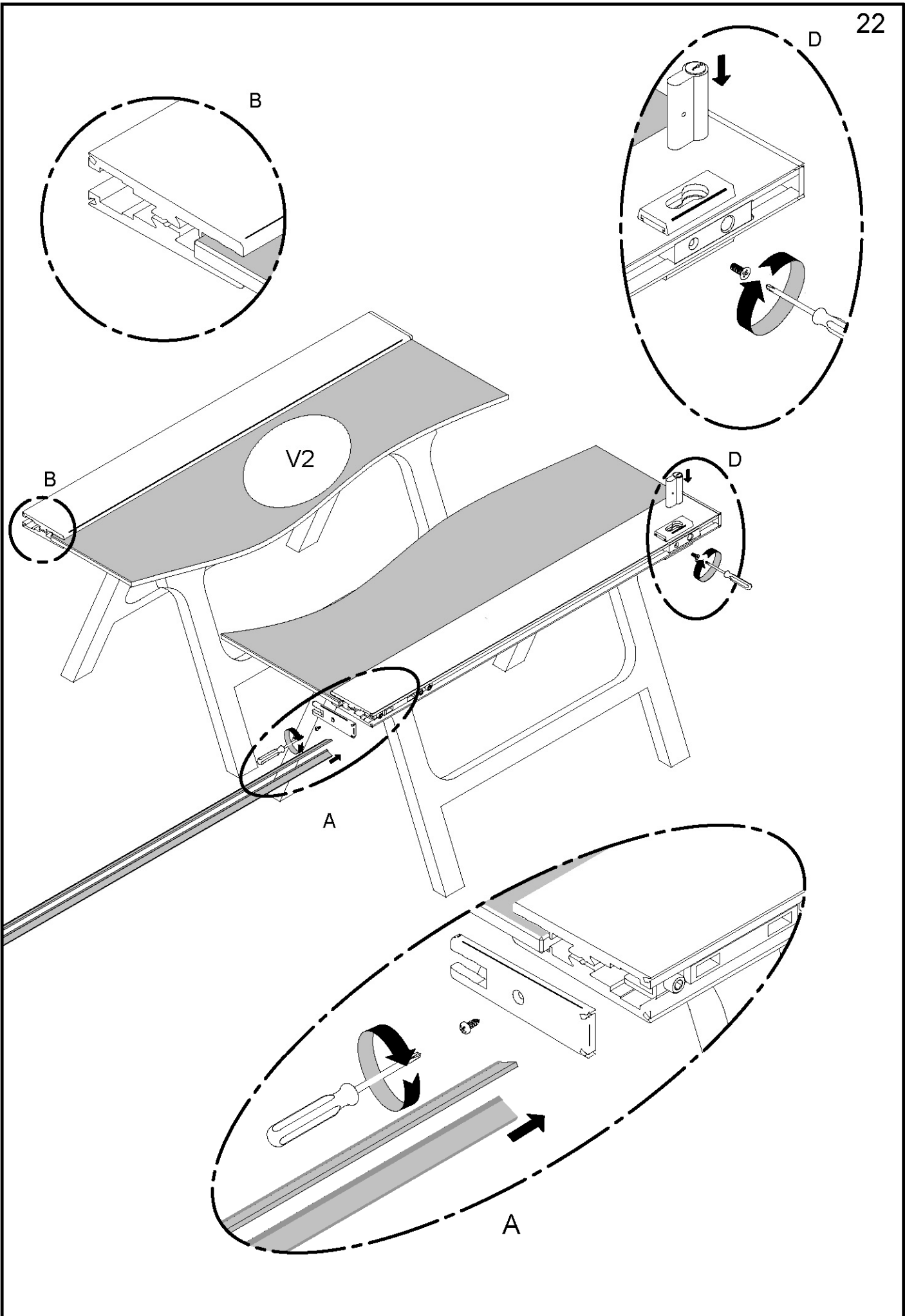
ASSEMBLY UPPER CLIP AND LOWER
CLIP BEATING
ASSEMBLAGE PINCE SUPÉRIEURE ET
PINCE INFÉRIEURE PANNEAU BATTANT

19





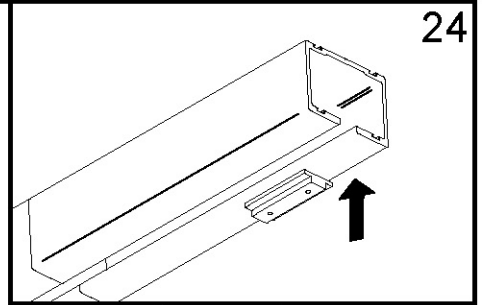




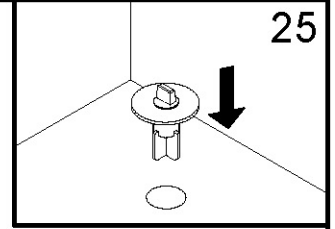
MONTAJE Y COLOCACION HOJA BATIENTE
ASSEMBLY AND POSITIONING BEATING LEAF
ASSEMBLÉE ET POSITIONNEMENT DE LA FEUILLE BATTANTE

23

24



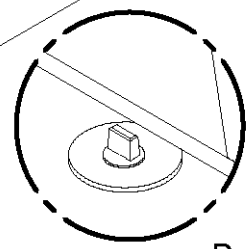
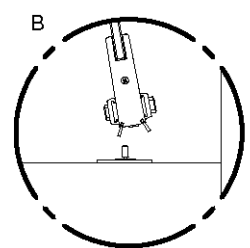
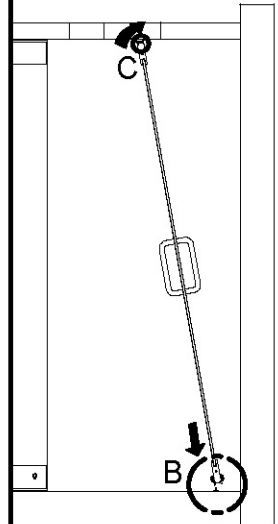
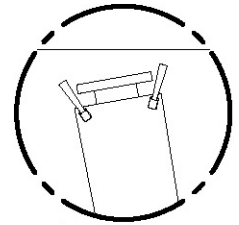
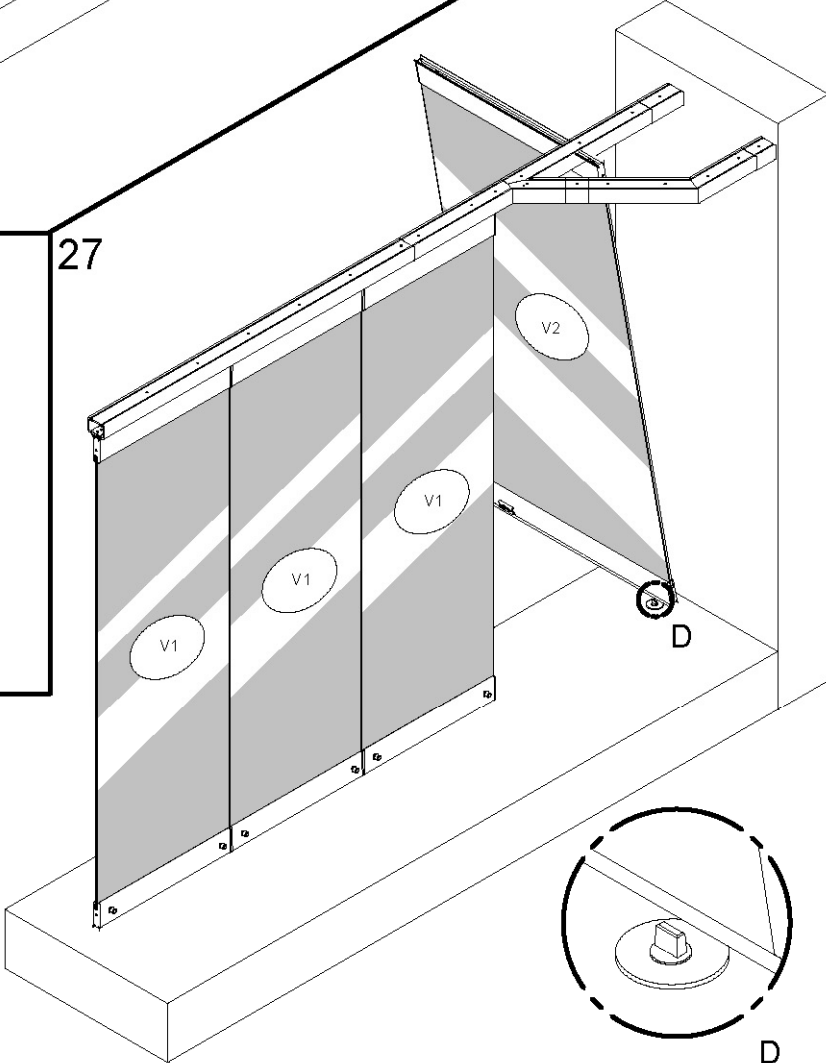
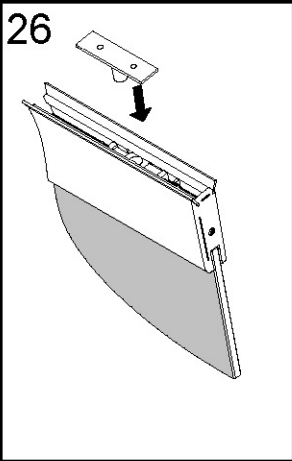
25



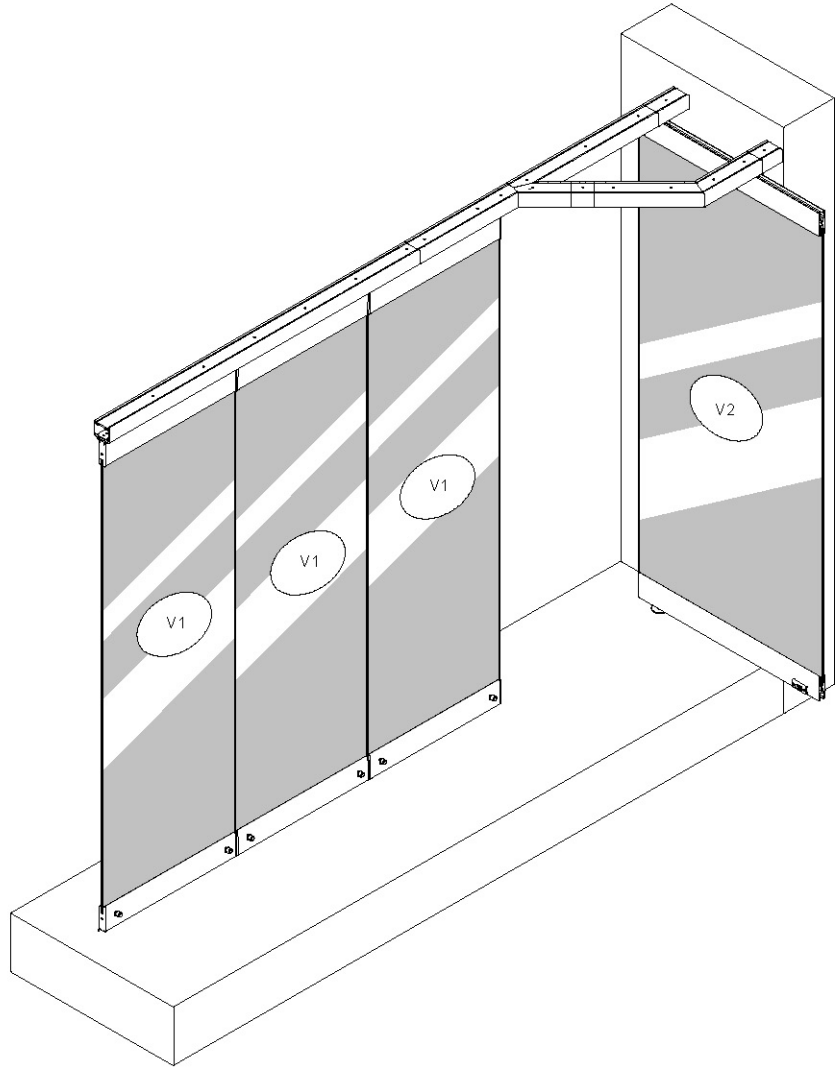
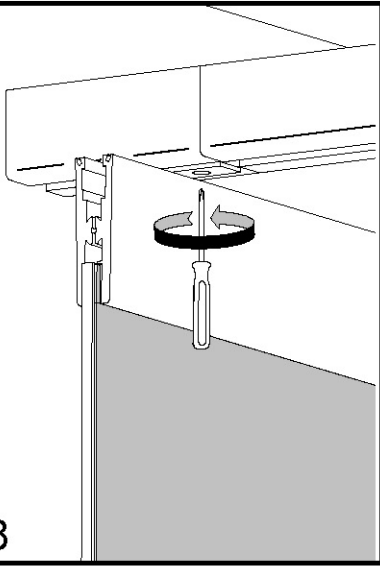
Ø22

26

27

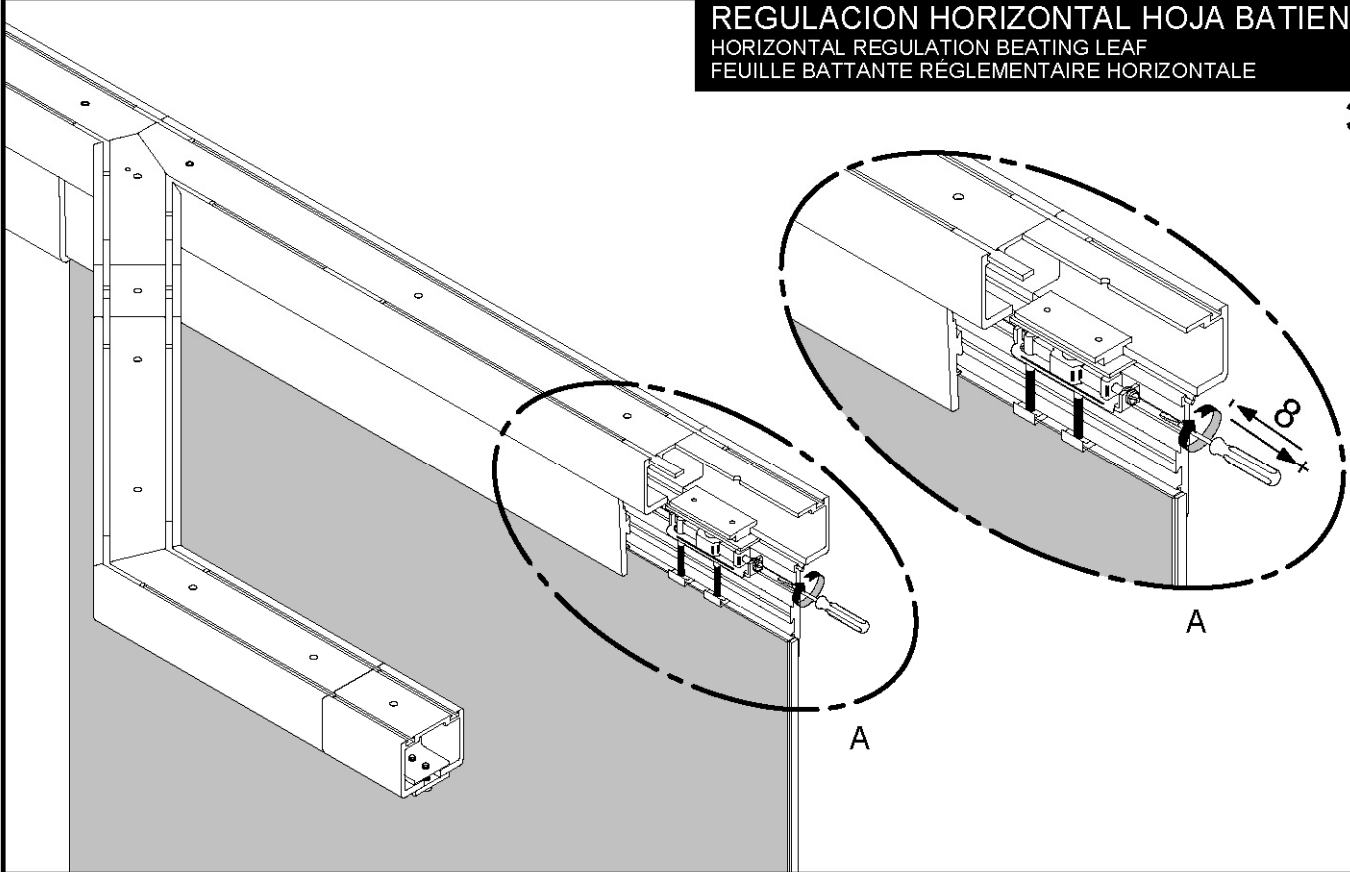


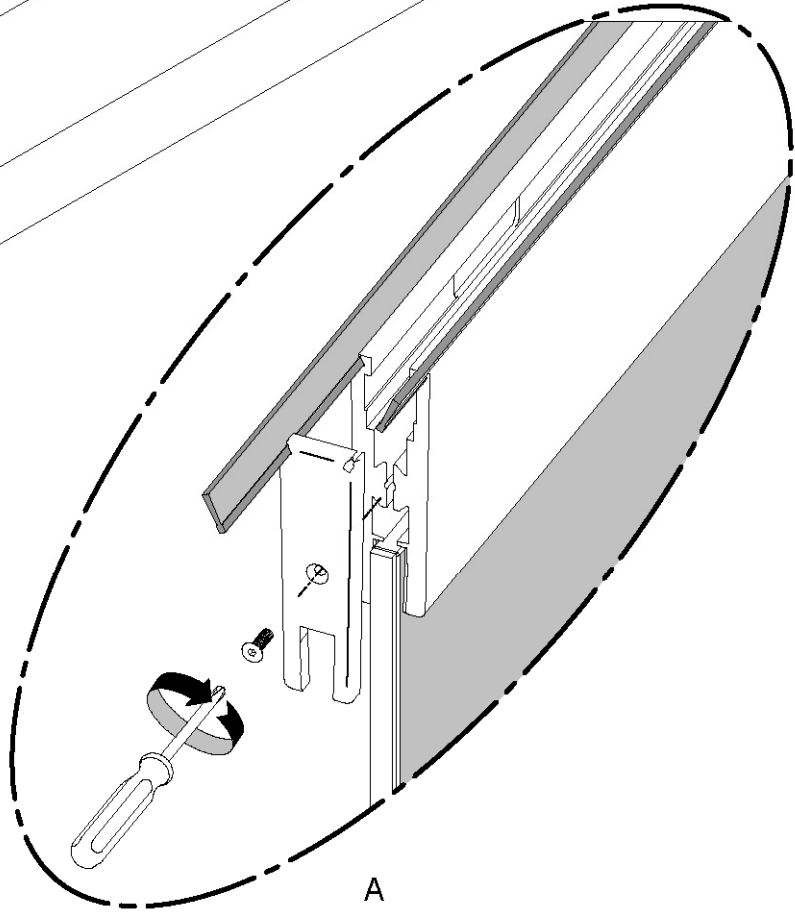
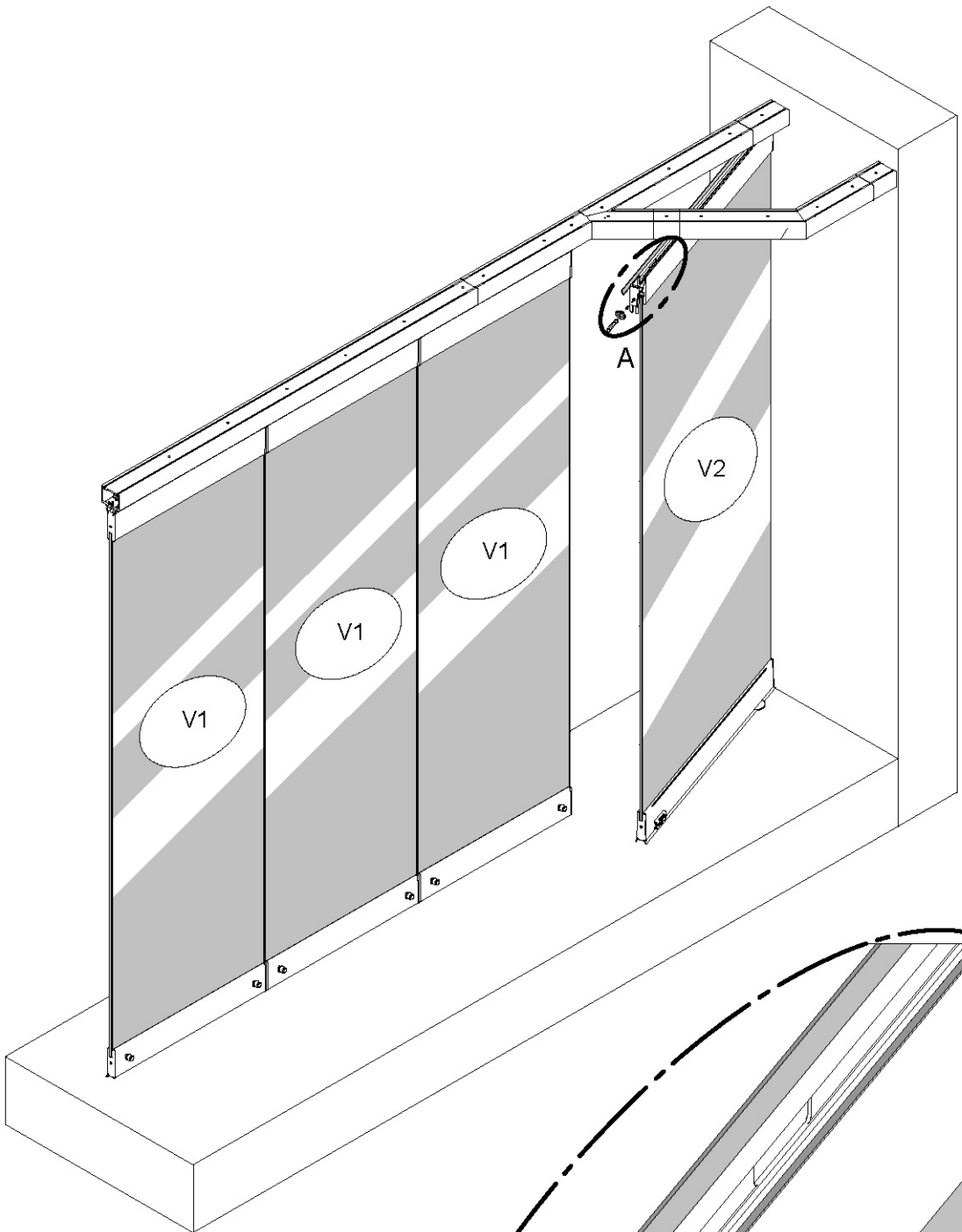
28

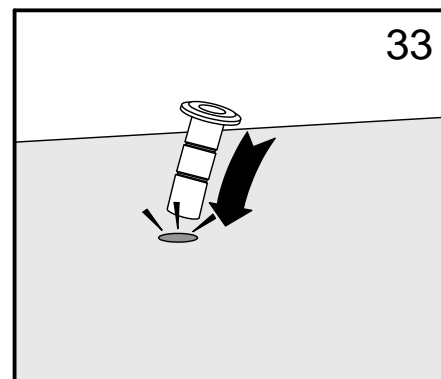
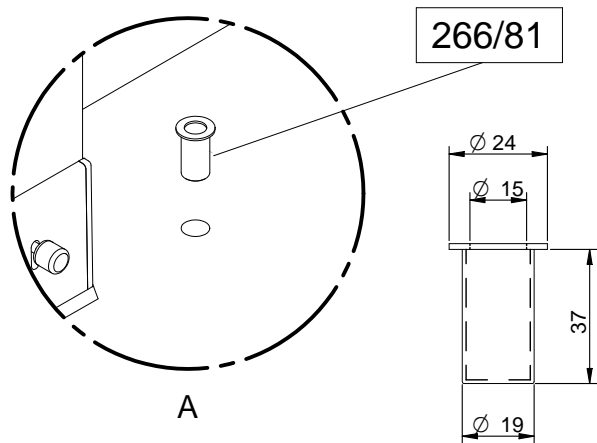
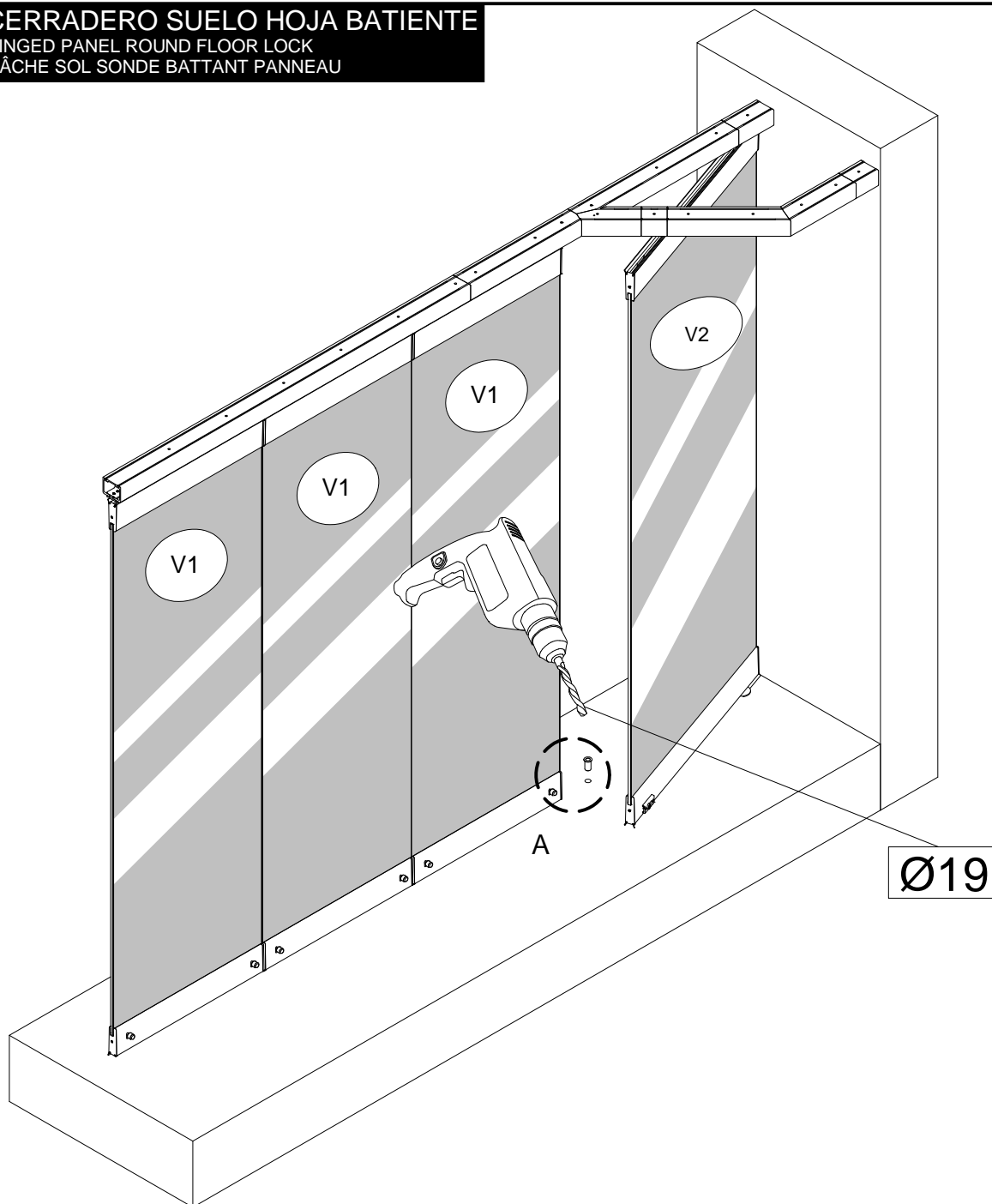


REGULACION HORIZONTAL HOJA BATIENTE
 HORIZONTAL REGULATION BEATING LEAF
 FEUILLE BATTANTE RÉGLEMENTAIRE HORIZONTALE

30

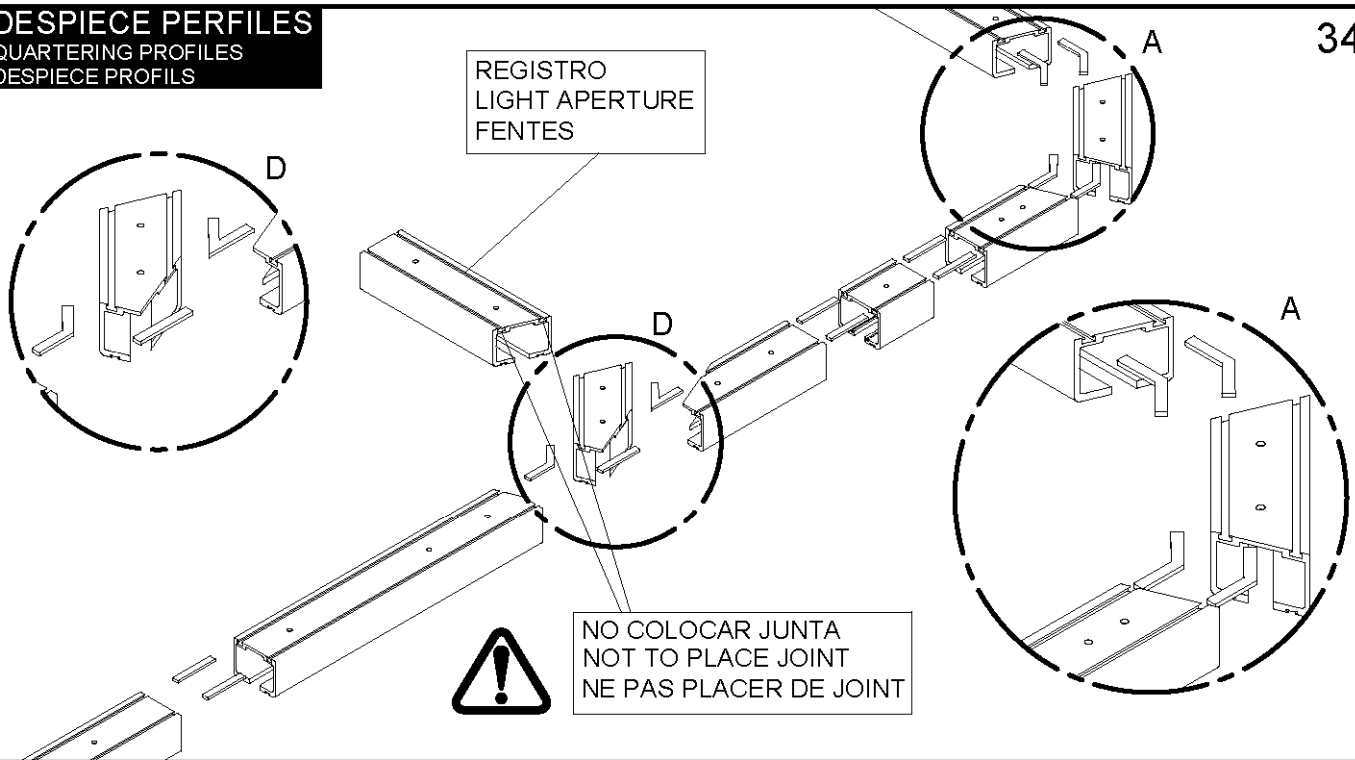






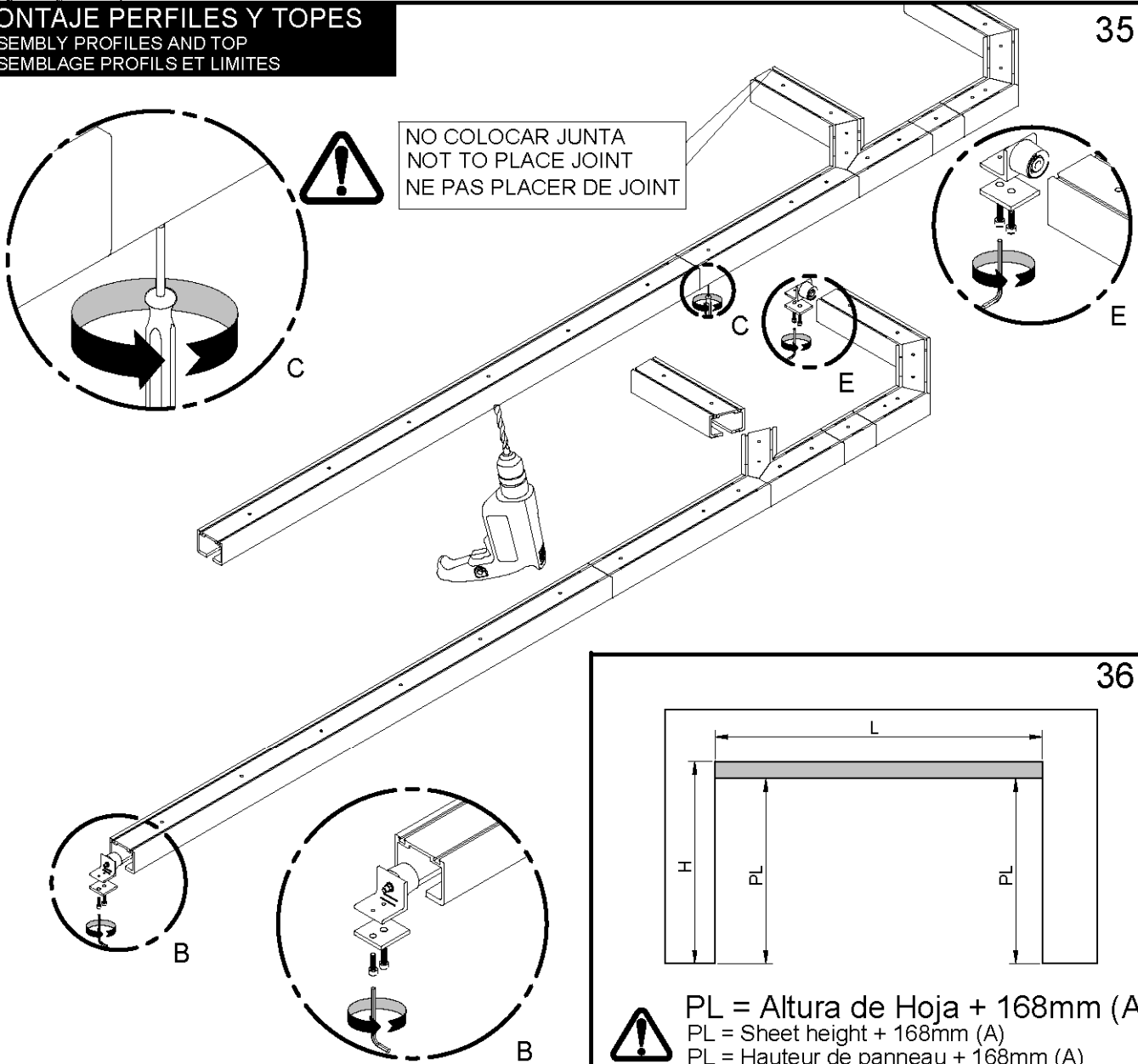
DESPIECE PERFILES
 QUARTERING PROFILES
 DESPIECE PROFILS

34

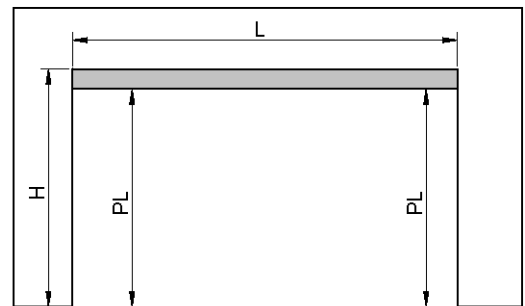


MONTAJE PERFILES Y TOPES
 ASSEMBLY PROFILES AND TOP
 ASSEMBLAGE PROFILS ET LIMITES

35



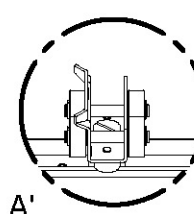
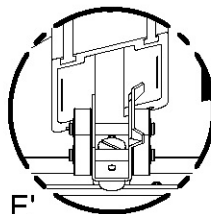
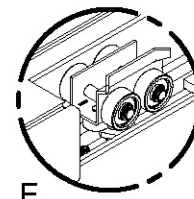
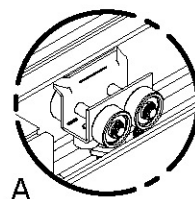
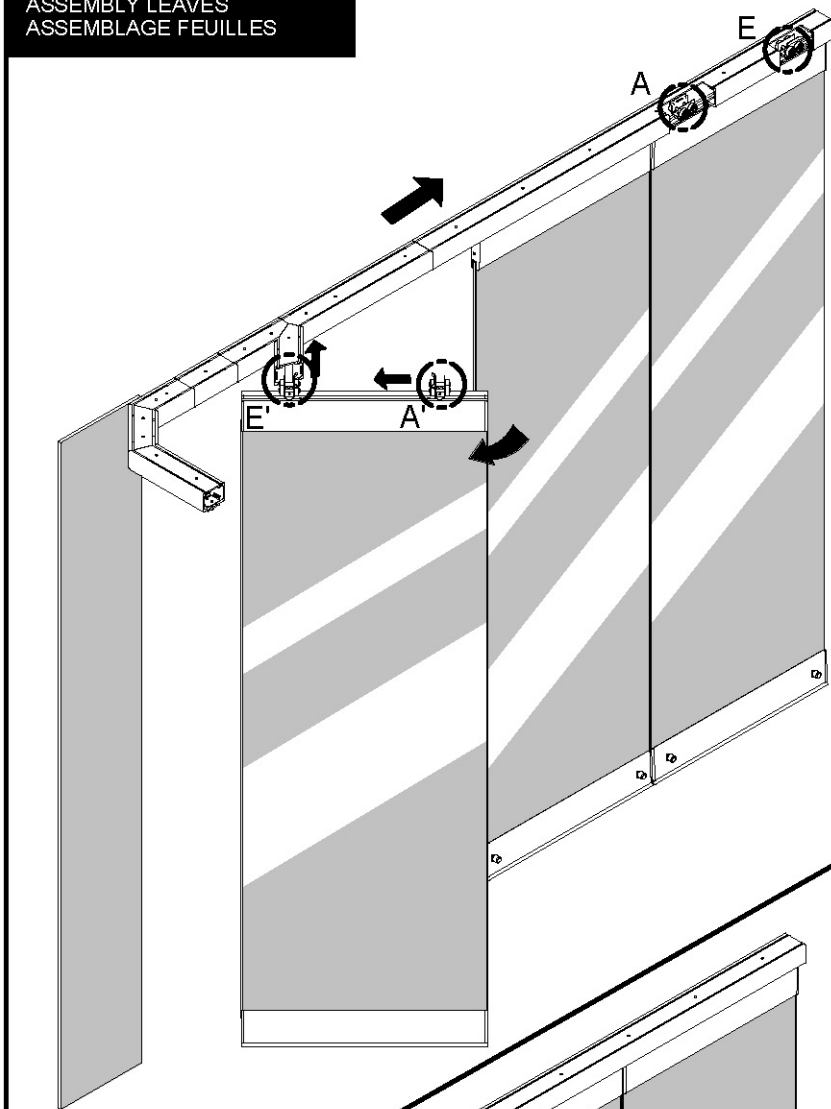
36



! PL = Altura de Hoja + 168mm (A)
 PL = Sheet height + 168mm (A)
 PL = Hauteur de panneau + 168mm (A)

COLOCACION HOJA
ASSEMBLY LEAVES
ASSEMBLAGE FEUILLES

37



MONTAJE TRAMO DESMONTABLE Y TOPE
ASSEMBLY DETACHABLE SECTION AND TOP
MONTAJE TRAMO DESMONTABLE Y TOPE

38

